

菜園ハウスシリーズ オリジナルハウスシリーズ **天井換気オプションセット**

無動力自動換気扇セット



取り付け簡単!!
電気工事不要
届いて、すぐ
取り付けられる
フルセット



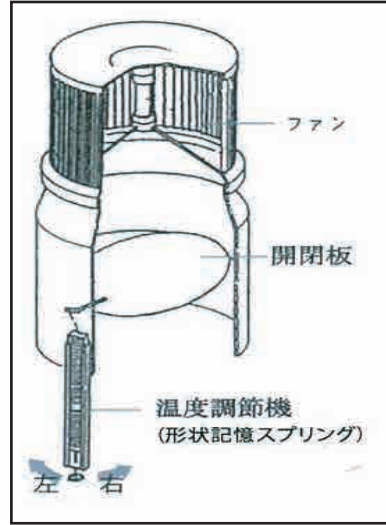
空動扇® + 固定パイプ

10~15坪に
1台設置

自社ビニールハウス全品に取り付け可能
設置数の目安は各ビニールハウスは1台。OH-5710は2台。

※自社外のビニールハウス（アーチパイプの径が19.1φ、22.2φ、25.4φに限ります）も、
アーチパイプ間隔が100cm以内ならば取り付け可能です!!

換気扇の仕組み



換気扇上部のファンは、ハウス内の対流現象、熱い空気が上部に登る仕組み（熱気球の原理）と外部の風力を利用し、暑い熱の放出を促します。本体下部にある形状記憶スプリングが温度変化により膨張、または縮小することで、その動きに連動され開閉板を動かし、熱の放出をコントロールします。

※ 温度調整ノズルは低温から40度位まで調整可能。精度は ±4~5°Cの誤差があります。

換気的重要性について：設置するだけで、ハウス内問題が軽減できます。

熱気を排出する。空気循環を行う。

- ① ビニール上部の熱をとりぞき、ビニール内全体の温度上昇を軽減します。
- ② ハウス内は、作物からの蒸散、土壌表面からの蒸発があるため湿度が高くなります。換気により、過度な湿気が軽減されます。また、結露を軽減し、植物の朝の光合成活動を助けます。
- ③ 化学肥料等分解時の、アンモニア、エチレングスの発生物の排出。空気の循環を行うことにより、空気滞留からおこるカビ菌の発生、病気を軽減します。

気圧を下げる。

台風、強風時に外部からの風でファンが回転しハウス内の気圧を下げます。結果、ハウスの浮き立ちを防止や、ビニールの裂けを防止し被害を軽減します。



※換気扇を設置しただけで
台風に耐えるものではありません。
別途対策を講じてください

ハウス内の温暖化の仕組み

