

# 虫よけハウス

2 2 3 6



**NAN-A**  
CORPORATION

【1505】

# 虫よけハウス 2 2 3 6

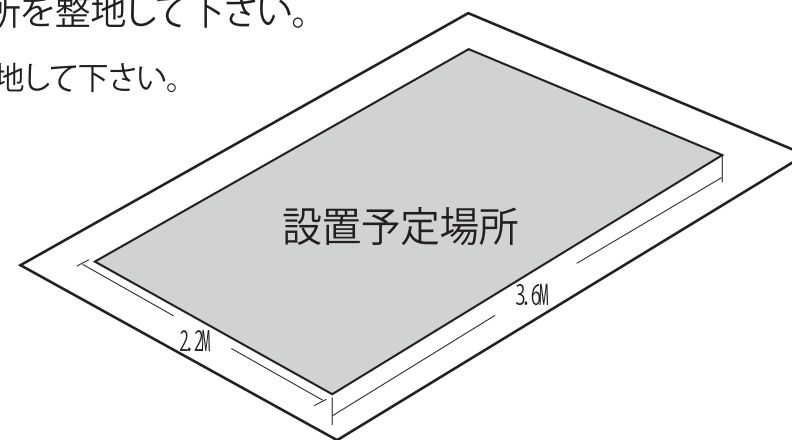
## 組立説明書

保存

【1505】

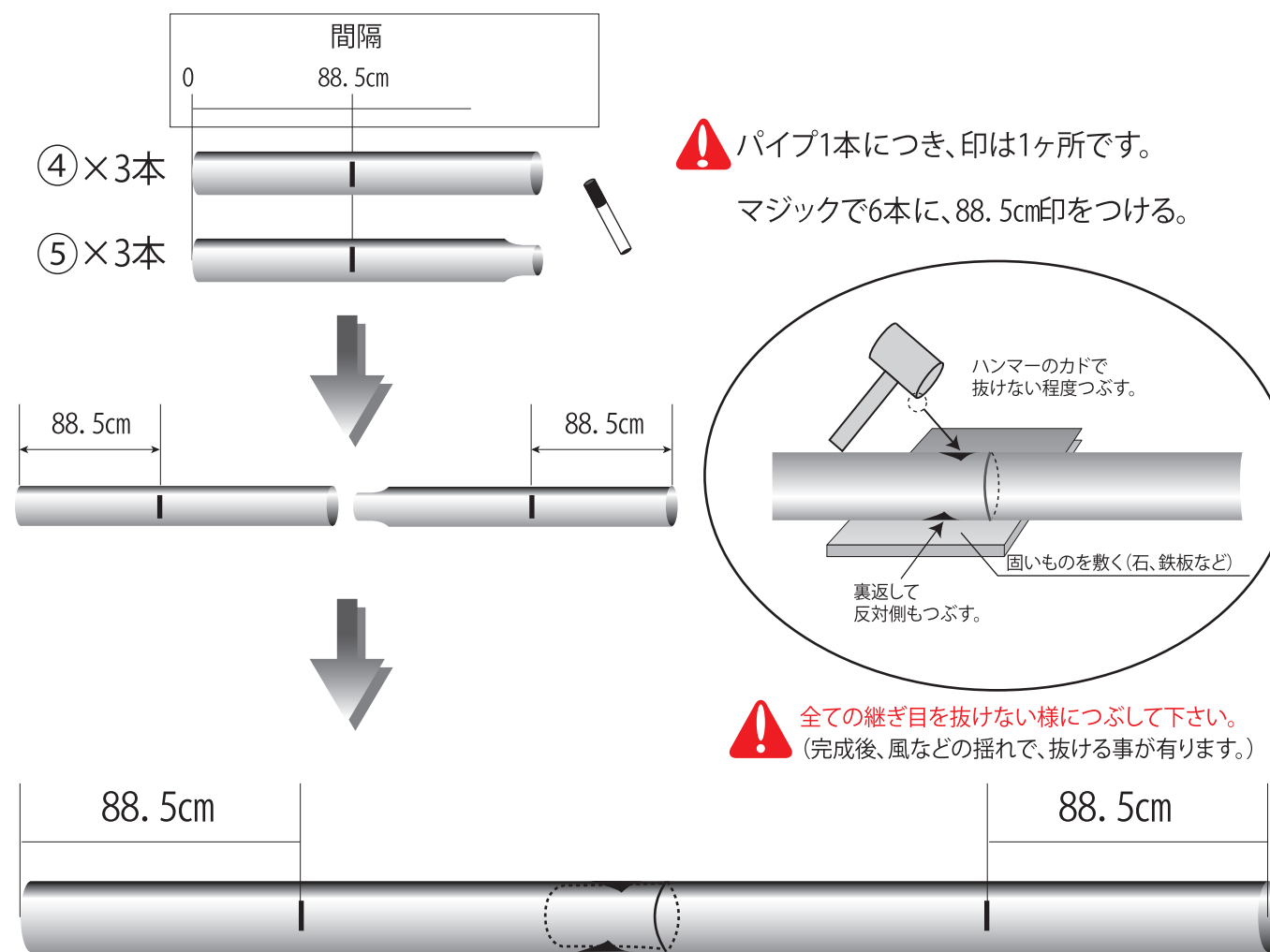
- ※組立前に別紙『安全上の注意』をお読み下さい。
- ※組立前に別紙『部材一覧』で部材確認をして下さい。
- ※組立前に設置予定場所を整地して下さい。

作業性を考えて広めに整地して下さい。



### 1 横通しパイプを組む

- ④、⑤を準備する。



3組

## 2 脚用パイプに印を付ける。

- ③を10本準備する。

マジックで印をつける。



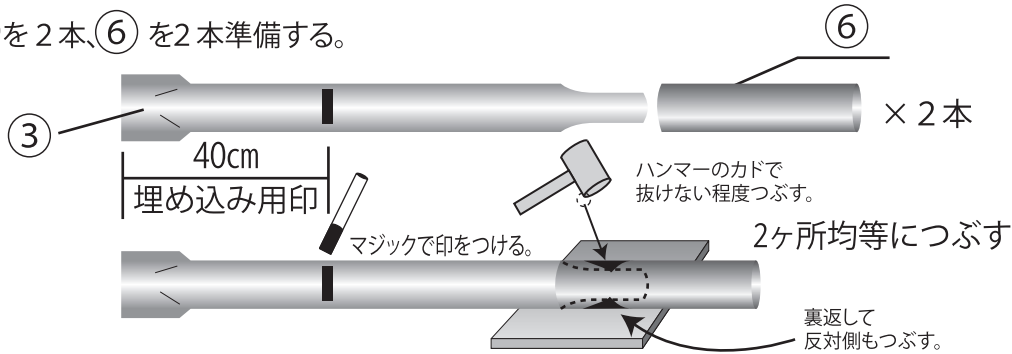
ケース表面スケール：  
埋め込み位置／横通し位置

40cm

埋め込み用印

## 3 前柱パイプを作る。

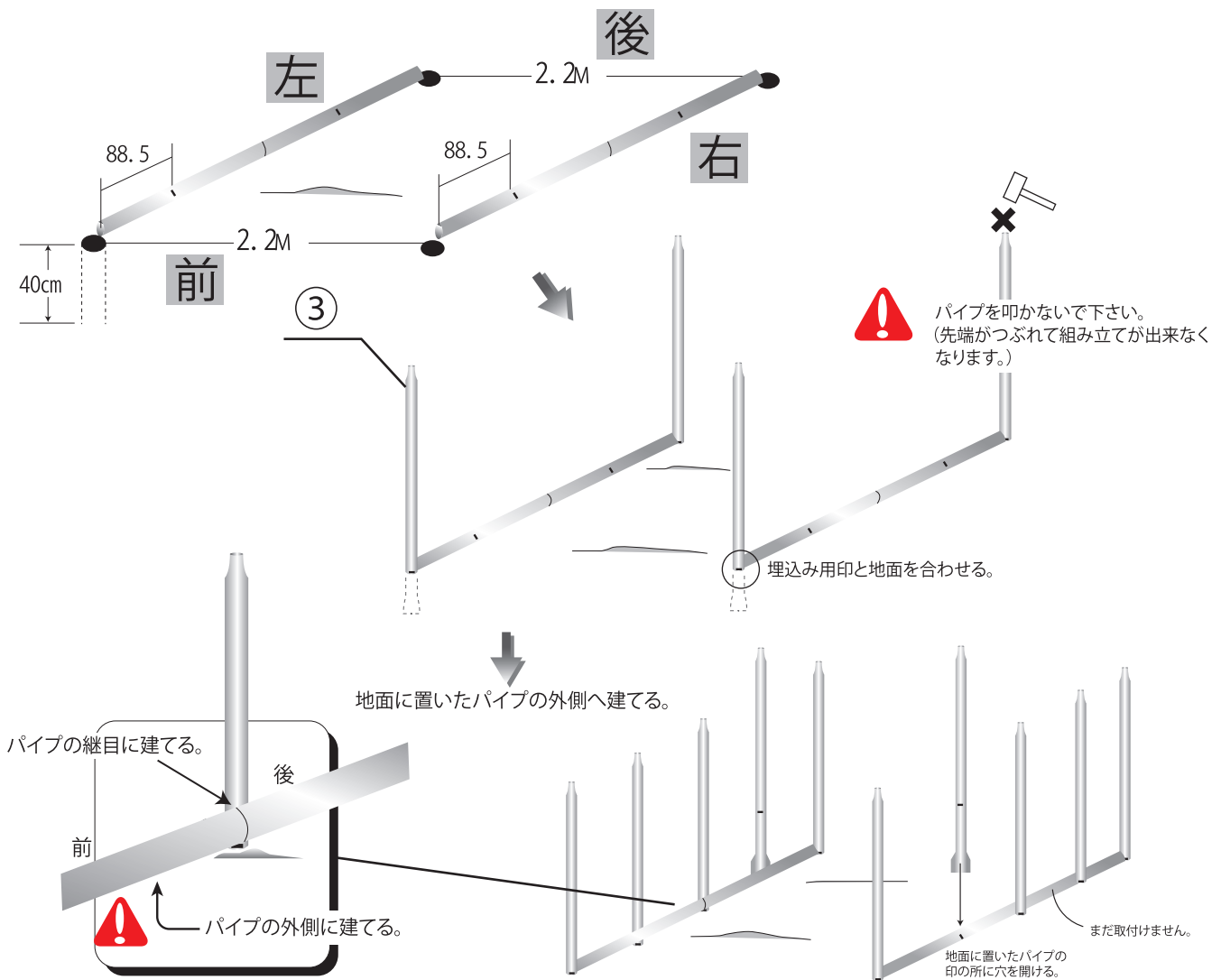
- ③を2本、⑥を2本準備する。



※継ぎ目をしっかり差し込み、中心を抜けない程度につぶす。その時、下に固いものを敷く。

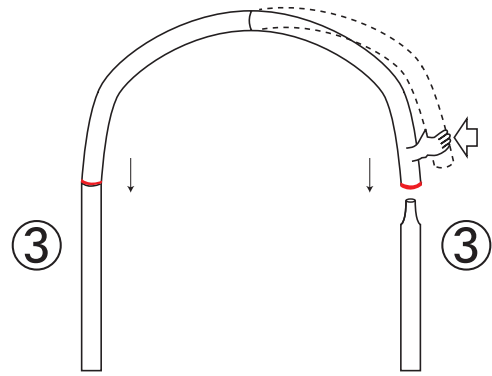
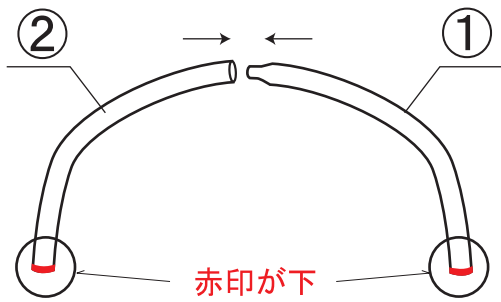
## 4 脚用パイプを建てる。

前の方から①で付けた印が左右対象になる様にパイプを置き、パイプの四隅に約40cmの穴を掘る。



**5** アーチ用パイプを組み、脚用パイプに差込む。

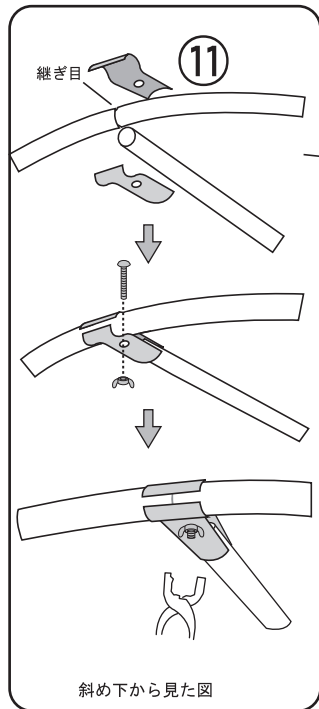
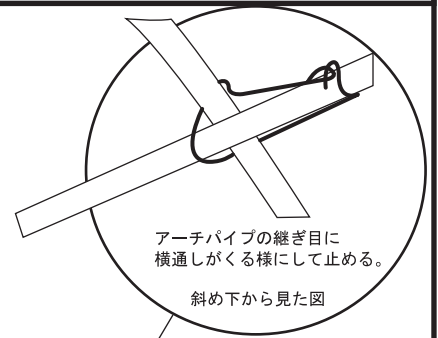
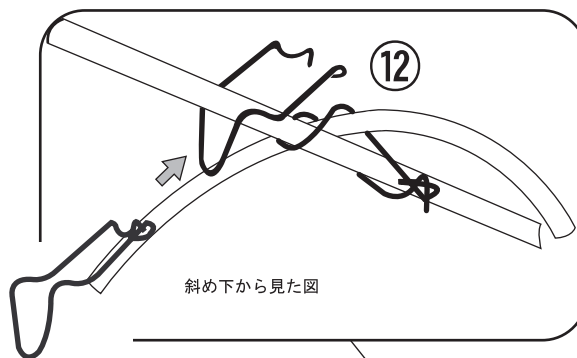
①, ②を準備する。



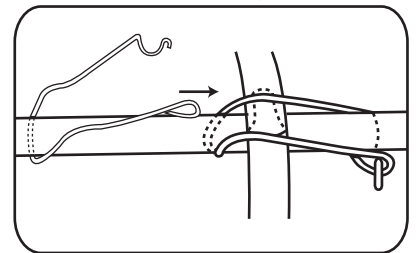
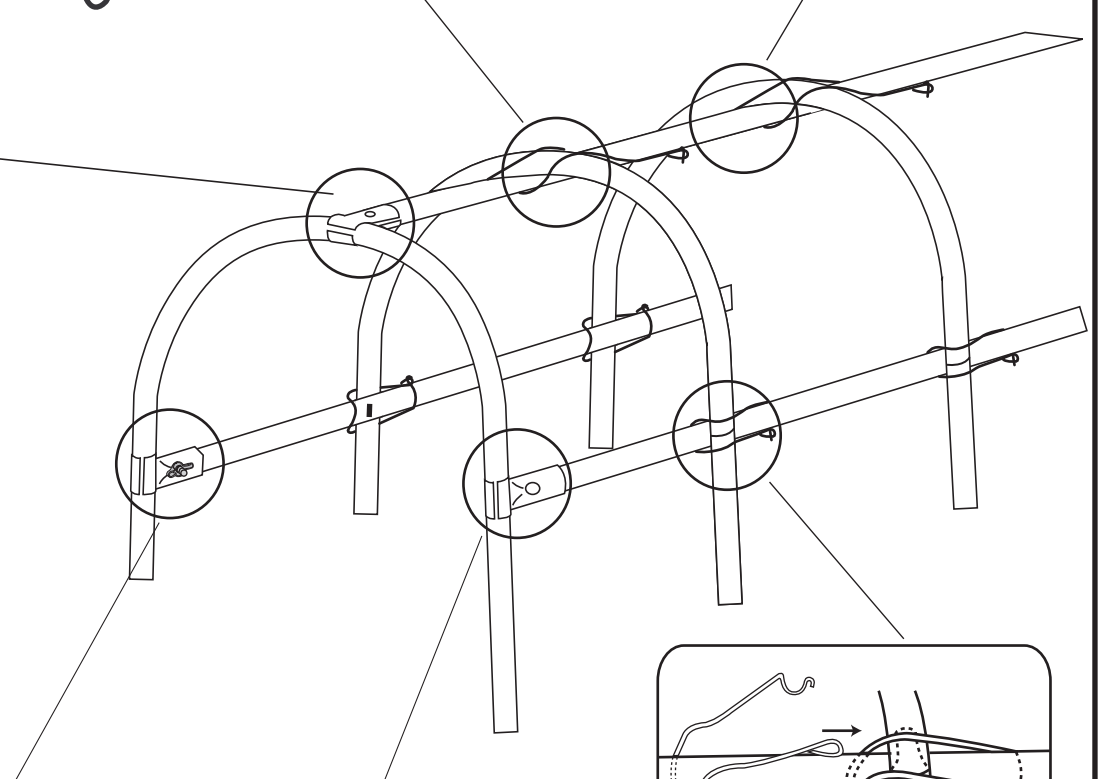
強度をもたす為に、パイプに張りがありますので内側に引き寄せる様に差し込んで下さい。

**6** 横通しパイプを取り付ける。

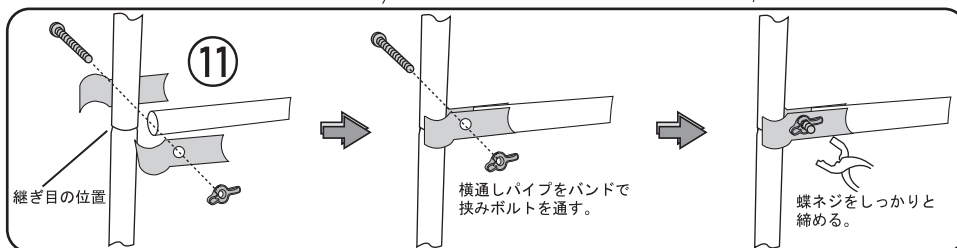
⑪を6個、⑫を9個準備する。



内側から見た図



外側から見た図



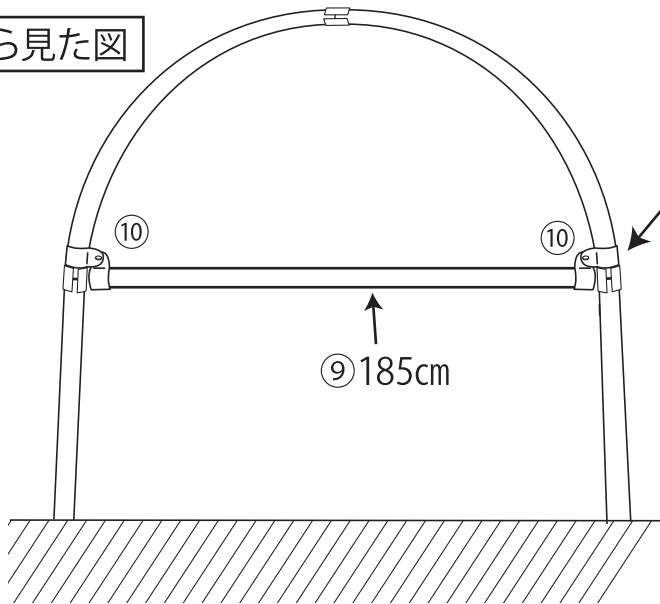
防虫ネット保護の為、蝶ネジが内側になる様に取付ける

7

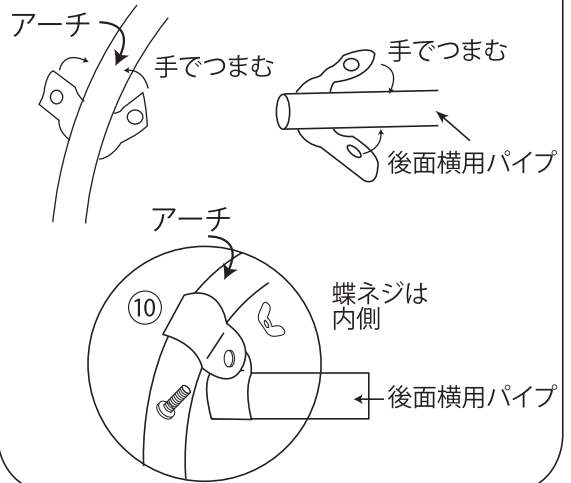
後部パイプを組立てる。(出入口ではありません)

⑨を1本、⑩を2個準備する。

後から見た図



作業手順



8

前部パイプを組立てる。

- 1 ⑦を2本、⑧を1本、⑩を4個、⑪を4個、③で組立てた前柱パイプ2本を準備する。
- 2 下図のように前面の両端脚パイプより約70cmのところ約40cmの穴を掘る。[図-2参照]
- 3 ③で組立てた前柱パイプを2本建て⑩で止める。(A部2ヶ所) [図-3参照]
- 4 ⑦2本を⑩、⑪で取付ける。[図-4、5参照]
- 5 ⑧を出入りの支障がない高さ(約180cm)に取付ける。(D部2ヶ所) (図-3 [C部作業手順]と同じです。)

図-2

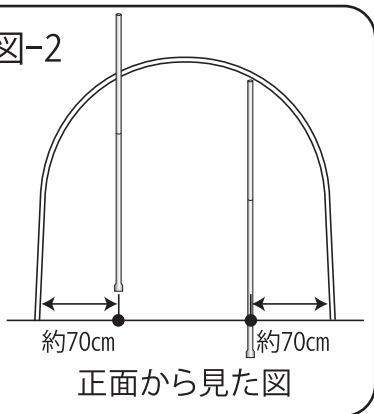


図-3

A部作業手順

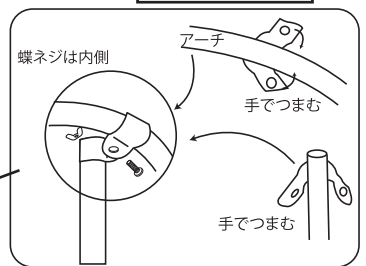


図-4 C・D部作業手順

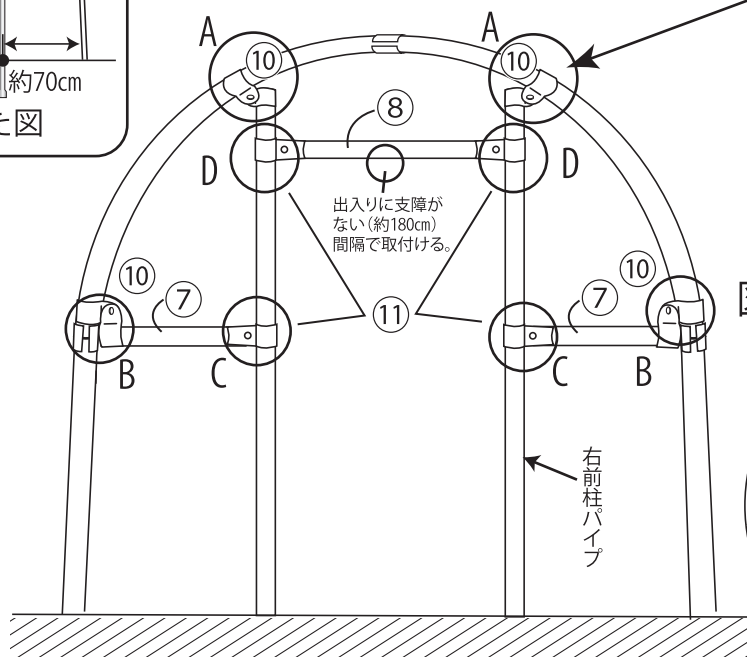
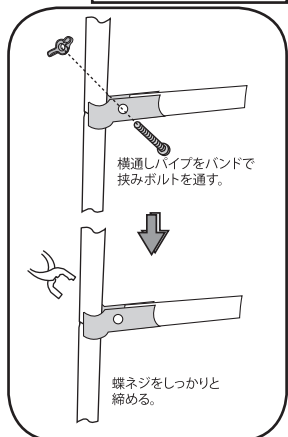
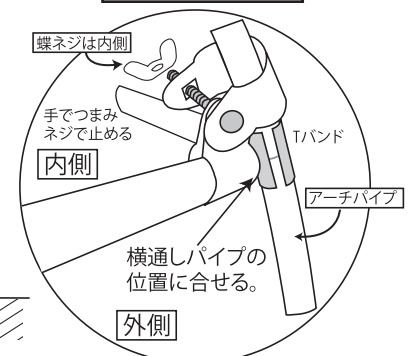


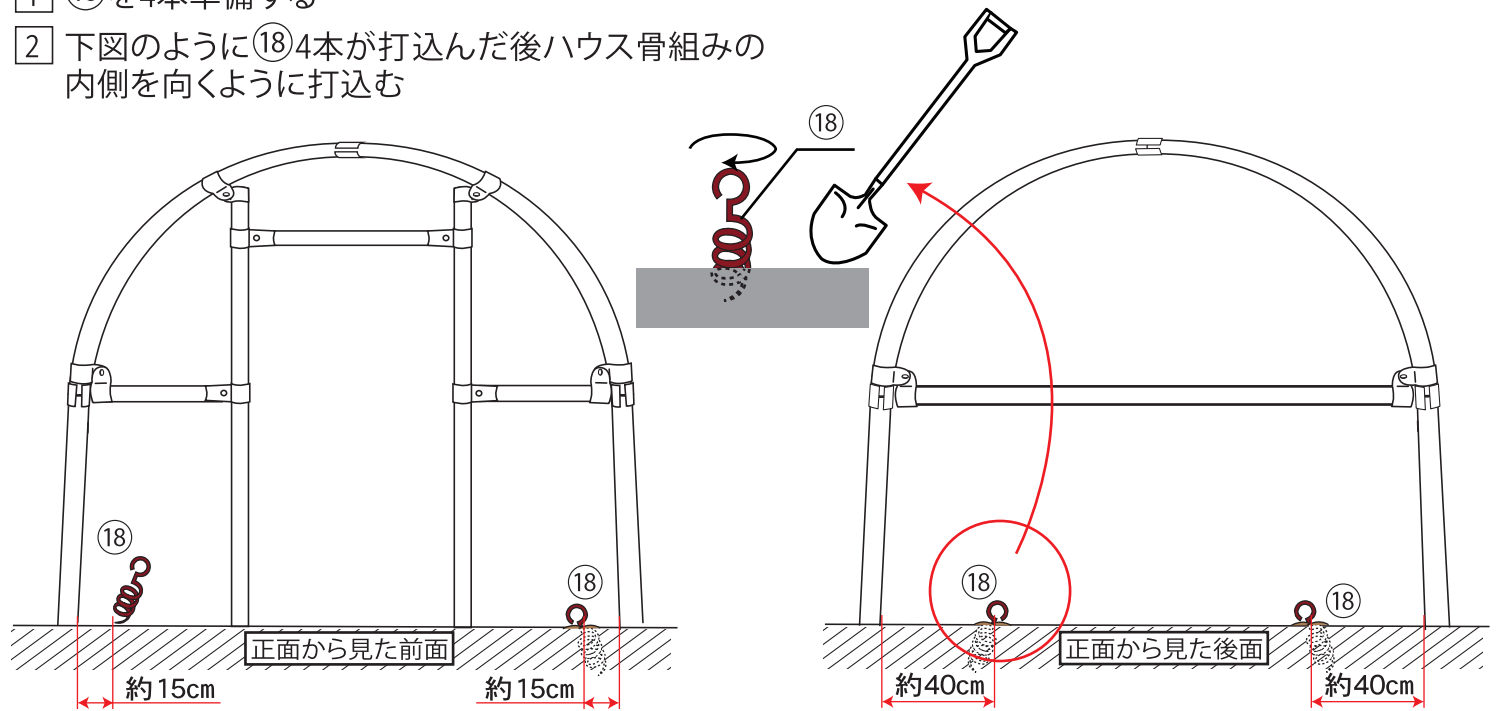
図-1 正面から見た図

図-5 B部作業手順



## 9 ラセン杭を打ち込む。

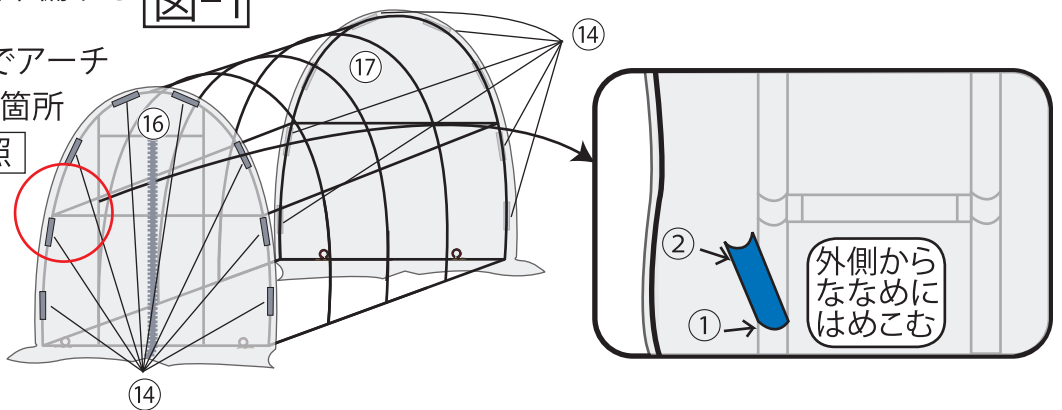
- ⑱を4本準備する
- 下図のように⑱4本が打込んだ後ハウス骨組みの内側を向くように打込む



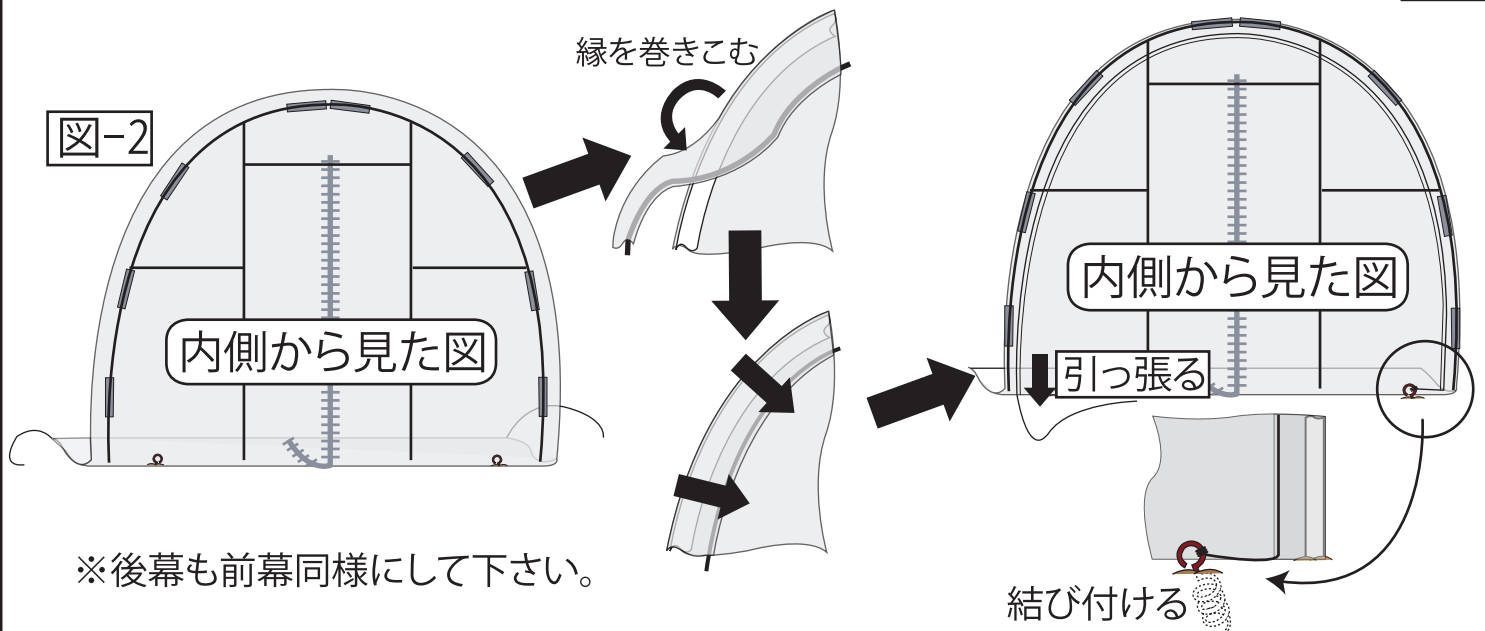
## 10 前後幕を張る。

- ⑰、⑱を各1枚、⑲を16個準備する 図-1

- 右図のように前後幕を⑲でアーチパイプに前面8箇所、後面8箇所計16箇所止める。 図-1参照

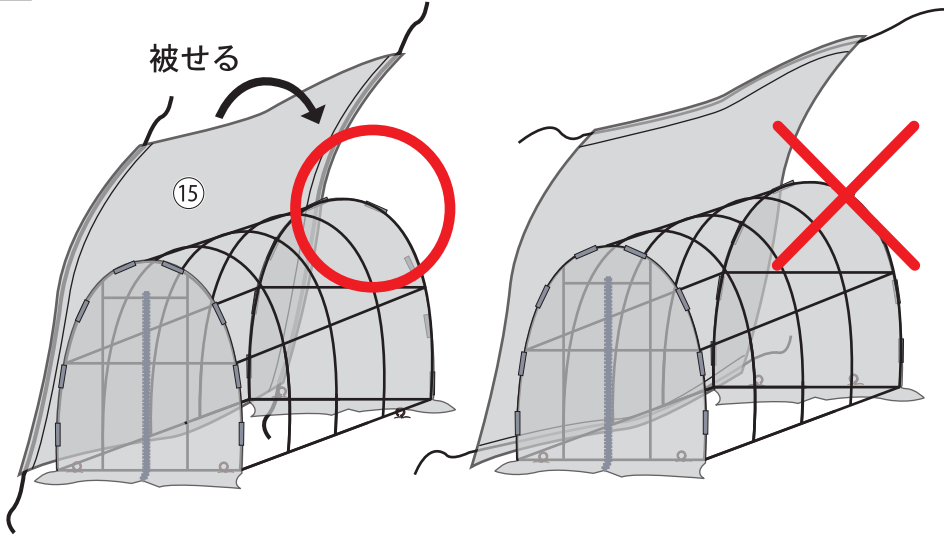


- ⑰、⑱の縁をパイプに巻き込み縁ロープを左右対称に内側へ引っ張りラセン杭に結び付ける。 図-2参照



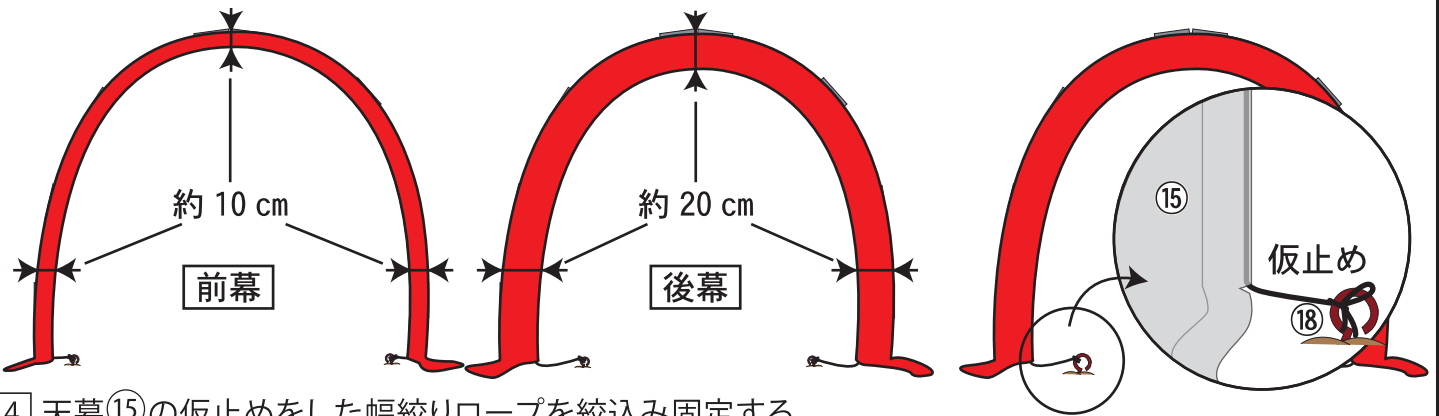
# 11 天幕を張る。

- 1 (15)を1枚、(13)2本、(14)を32個準備する。
- 2 天幕(15)を骨組みに被せ左右均等になるように調整する。

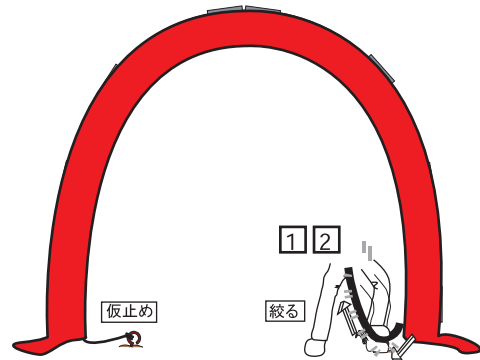


幅絞りのロープが(○の〈正解〉)のようになっている事を必ず確認して骨組みに被せて下さい。幅絞りロープの位置を間違って骨組みに被せると天幕を張ることは出来ません。

- 3 天幕(15)を前面で約10cmになる様に被せ、後面は約20cm被せロープを絞りと、(18)ラセン杭に仮止めをする。

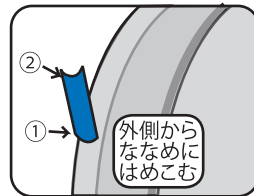


- 4 天幕(15)の仮止めをした幅絞りロープを絞込み固定する。



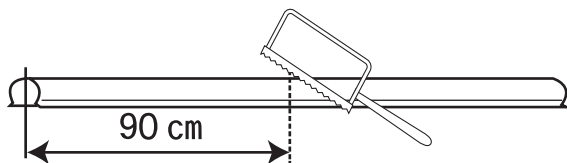
## 前後のかぶり・左右すき間を確認しながら

- 1 片方のプラ杭からロープを外し、ロープを引き上げる。
- 2 ロープを引き上げたまま、足を上下に動かしてロープを踏み込み絞る。
- 3 ピーンとロープを張ったら、しっかりラセン杭に結び止める。
- 4 片方の仮止めをしっかり止め直す。
- 5 後面も前面と同じ要領で作業をする。

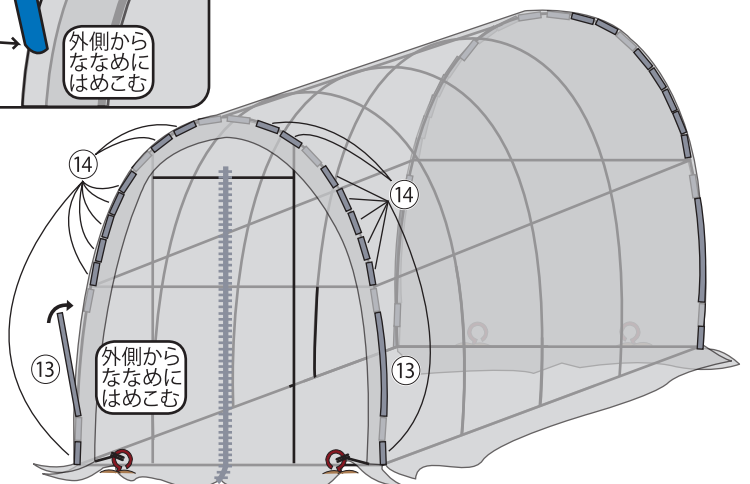


- 5 天幕を(13)と(14)で骨組みに固定する。

- (13)を90cmの長さにカットする。  
(4本作る、前後左右の下部で使う)



- (14)で前面アーチ部分を16ヶ所取付ける。この時天幕・裨幕の隙間をなくすように出来るだけ接近させ取付ける。後面も同様に取付ける。







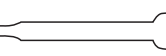



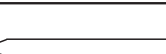
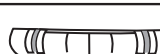










【1505】

# 虫よけハウス 2236

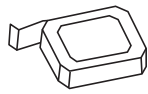
## 部材一覧

製品寸法(パイプ中心値)  
間口 約2.2m×高さ 約2.0m×奥行 約3.6m

No.	品名	数量	規格	形状	No.	品名	数量	規格	形状
①	アーチ用パイプ	5	19×146S cm		⑩	ユニバーサルジョイント	6	19×19	
②	アーチ用パイプ	5	19×140 cm		⑪	Tバンド	10	19×19	
③	脚用パイプ	12	19×166SP cm		⑫	フックバンド	9	19×19	
④	横通し用パイプ	3	19×180 cm		⑬	ロングパッカー	2	19用	
⑤	横通し用パイプ	3	19×180S cm		⑭	パッカー	48	19用	
⑥	前柱用パイプ	2	19×75cm		⑮	天幕	1	6.0×4.0m	
⑦	前面横用パイプ	2	19×47cm		⑯	前幕	1		
⑧	前面横用パイプ	1	19×79cm		⑰	後幕	1		
⑨	後面横用パイプ	1	19×185 cm		⑱	ラセン杭	4		

必要な工具を準備する。

ケースにも寸法測定用スケールが印刷してあります。



メジャー  
(寸法測定用)



マジック  
(パイプ印付け用)



ハサミ  
(紐カット)



プライヤー  
(部品取り付け)



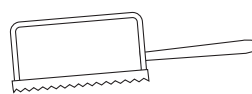
プラスドライバー  
(部品取り付け)



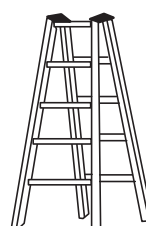
スコップ  
(整地用)



軍手



金ノコ、又は鋸  
(部品カット用)



脚立  
(部品取付用)

※一番高い所で  
2mですので、  
必要に応じて  
準備して下さい。



製造発売元 南栄工業株式会社  
〒885-0004 宮崎県都城市都北町5025  
TEL 0986-38-0111