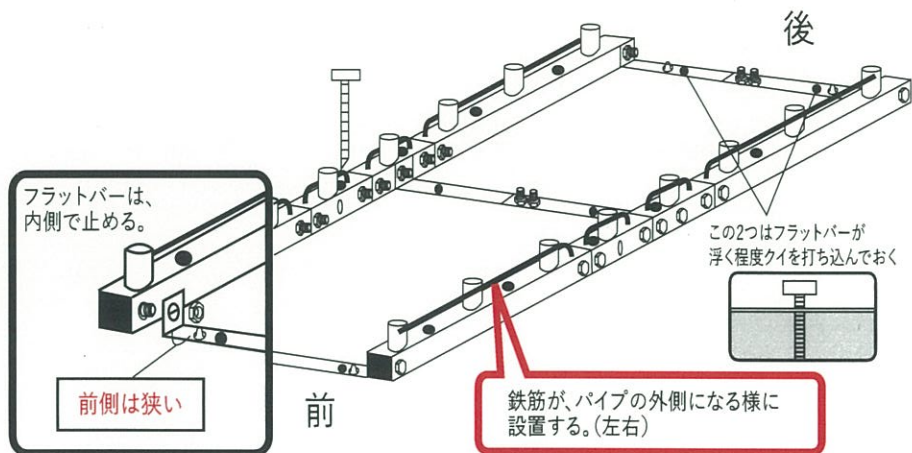


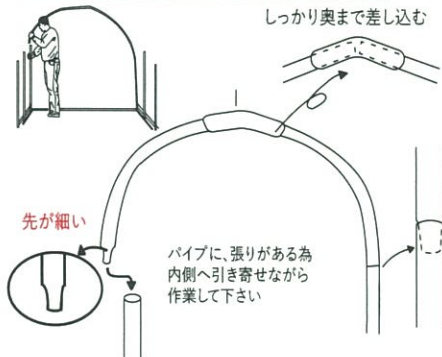
角パイプベース式 パイプ車庫



脚パイプを差し込む。



アーチパイプを組み、差し込む。

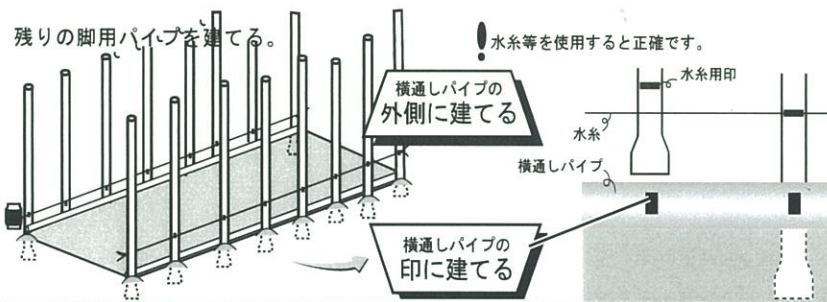
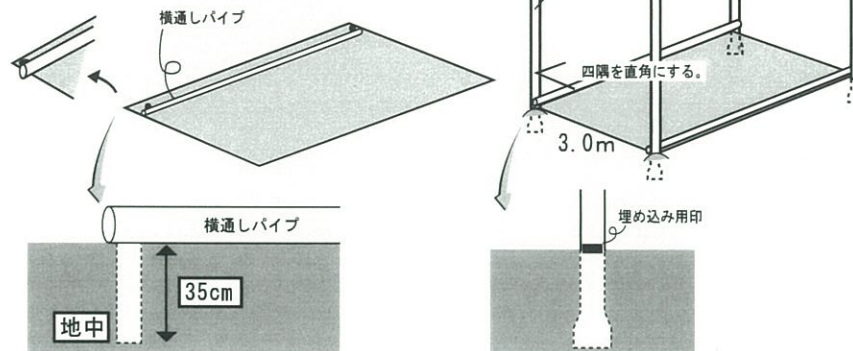


埋め込み式 パイプ車庫

設置場所に横しパイプを置き、四隅に脚用パイプを建てる。

【注】突き棒等で穴を掘る

！横しパイプを置けば、奥行きが正確に出ます。



アーチ用パイプを組み、脚パイプに差し込む。

しっかり差し込む。

