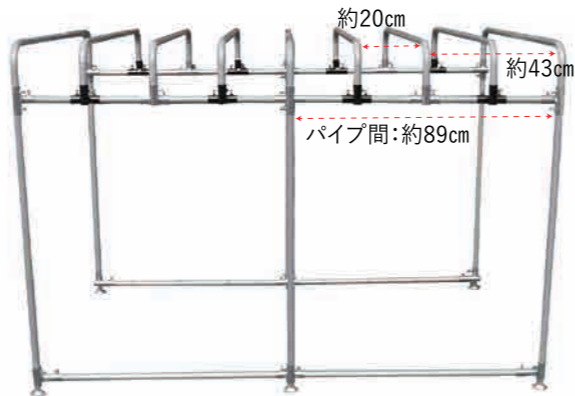


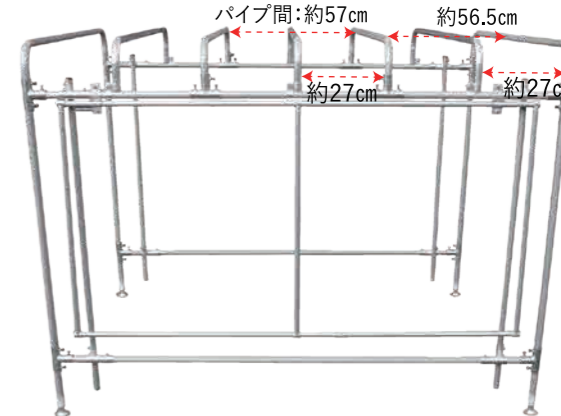
# KH-5 幌骨組追加アーチ



KH-5  
パイプ骨組

※アーチ4本追加

# KH-7 幌骨組追加アーチ

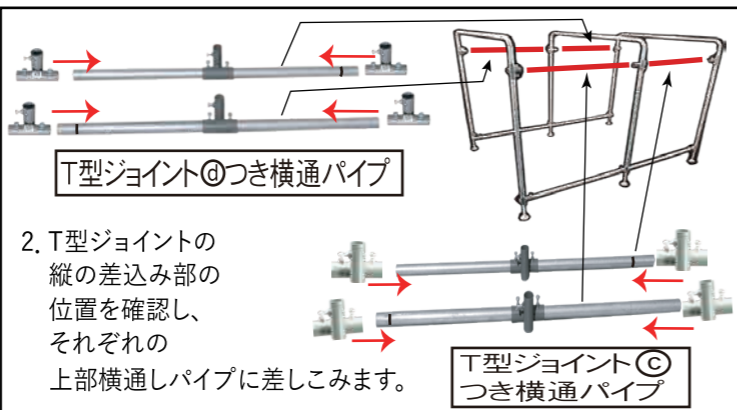
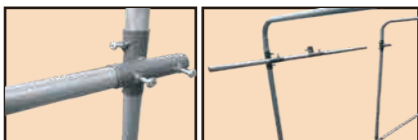


KH-7  
パイプ骨組

※アーチ3本追加

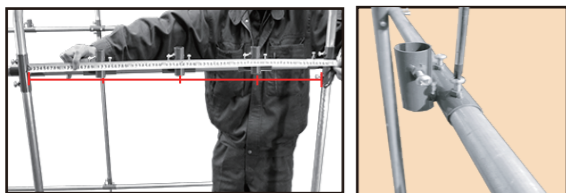
軽トラック 幌KH-5 組立部材 表ヨリ	No	品名	規格	数	形状	No	品名	規格	数	形状
	①	アーチパイプ	25×167LL mm cm	4		④	ⓍT型ジョイント	28×28mm BJ0038	4	
	④	ⓍT型ジョイント	28×28mm BJ0037	4		⑥	キャップ	25用	8	

1. 上部横通し用パイプを取外します。

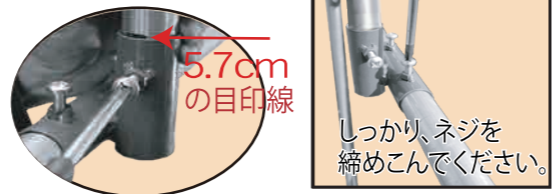


2. T型ジョイントの縦の差込み部の位置を確認し、それぞれの上部横通しパイプに差しこみます。

3. 横通しパイプを元に戻し、追加したジョイントを均等な位置でネジを軽く締め込み、仮固定します。

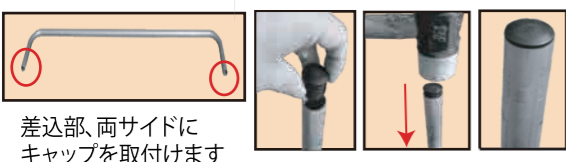
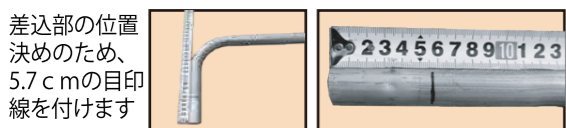


5. 追加アーチを取付けていきます。  
※キャップが付いたアーチパイプを差込み、5.7cmの目印線に合わせ、固定します。



しっかり、ネジを締めこんでください。

4. 追加アーチを取付ける準備をします。

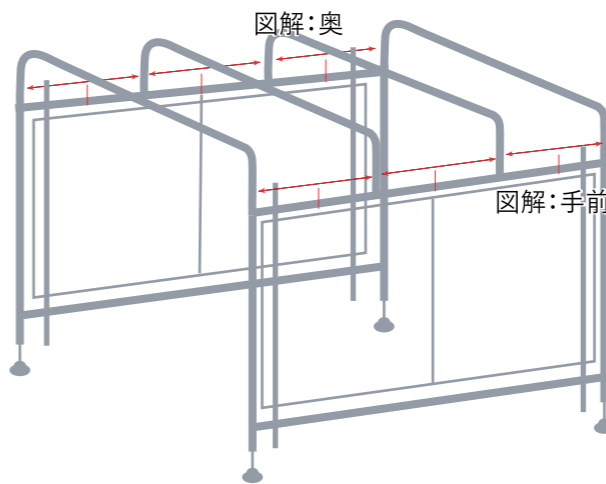


差込部、両サイドにキャップを取付けます

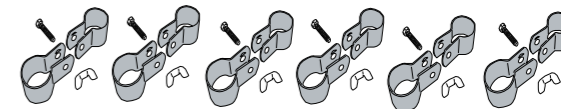


軽トラック 幌KH-7 組立部材表 ヨリ	No	品名	規格	数	形状	No	品名	規格	数	形状
	①	アーチパイプ	25×157LL mm cm	3		追加	ダブルユニバーサル	25×25mm	6	

1. 各アーチ間の中間に印を付けます。



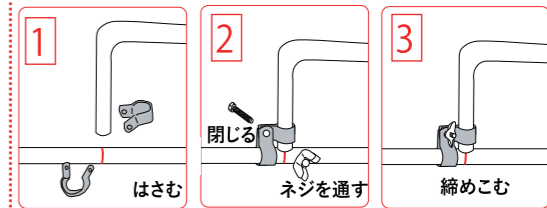
2. ダブルユニバーサルを、取付のため分離します。



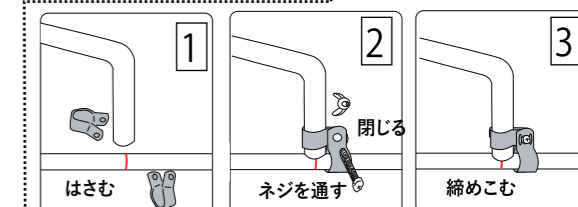
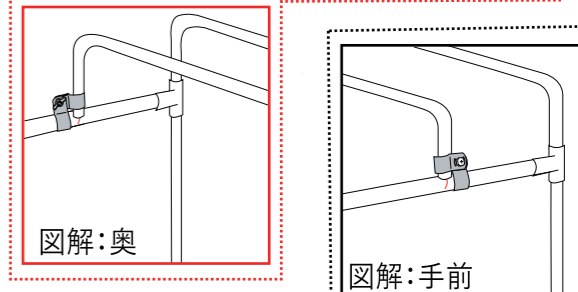
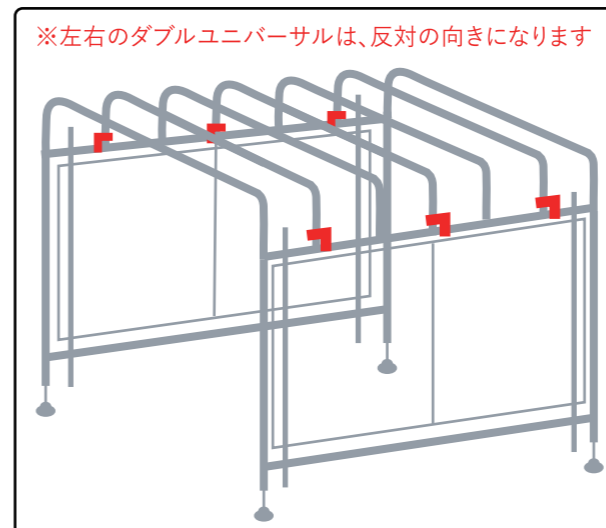
3. 分離したダブルユニバーサルを、上部横通し用パイプと、追加アーチパイプに取り付け、固定します。

※追加アーチを、中間の印上に配置します。

※蝶ネジの取付け位置は、本体内側になります。



※左右のダブルユニバーサルは、反対の向きになります



※蝶ネジの取付け位置は、本体内側になります。