

育苗ハウス H-1522 組立説明書 【1604】

部材表

間口：約156cm 高さ：約185cm 奥行：約220cm

No.	品名	数量	規格	形状	No.	品名	数量	規格	形状
①	脚用パイプ	8	19×151TP cm		⑦	外ジョイント	4	22×18cm	
②	横通し用パイプ	6	19×70TT cm		⑧	ストレートジョイント	1	19φ用	
③	アーチ用パイプ	8	19×109TT cm		⑨	フックバンド	2	19×19 (兼用)	
④	天井通し用パイプ	2	19×107.5TT cm		⑩	Wユニバーサルジョイント	2	22×19	
⑤	パイプジョイント	4	T型		⑪	パッカー	8	19φ用	
⑥	パイプジョイント	4	十字		⑫	ビニール天幕	1		

※必要工具/軍手：ハンマー：マジック：スケール：脚立（一番高い所で約185cmですので必要に応じて準備して下さい。）

安全上の注意

この商品を安全に使用して頂く為に、組み立てられる前、また使用される前に、次の事項をよくお読みの上正しくご使用下さい。

警告

誤った取扱いをしたとき人が死亡または重症を負う可能性が想定される内容を示します。

- 次の場所には設置しないで下さい（崩壊の危険性）
 - 風あたりの強い場所 ○ 特に地盤の弱いところ ○ 雪がまとまって落ちる恐れがある場所
 - 雪が吹溜りになる場所 ○ 焼却炉等、火気の付近
- 天候の悪い日は組立作業、補修等をしないでください。（災害の元になります。）
- 製品の改造、寸法変更はしないで下さい。（組立が出来なくなったり、強度がなくなります。）
- 製品に火気等を近づけないで下さい。（火災の原因になります。）
- 強風時には、ビニール天幕を取外して下さい。他にも必要に応じて強風対策を別途行って下さい。

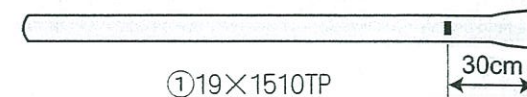
注意

誤った取扱いをしたとき人が重症を負ったり物的損害の発生が想定される内容を示します。

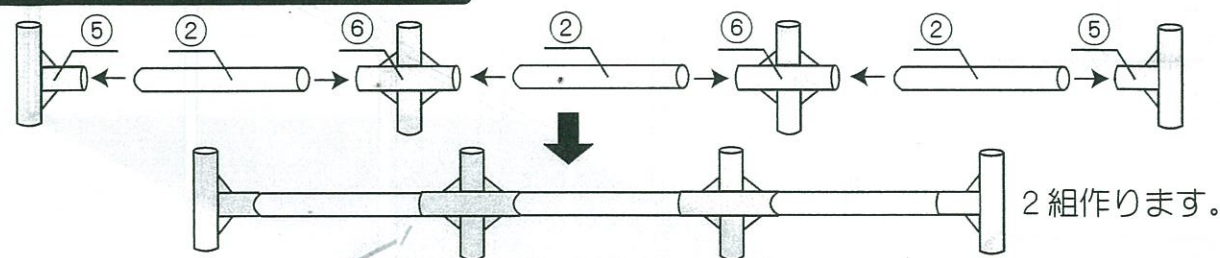
- 設置される前にその場所を整地してください。
- 部品及び工具等でけがをされないよう注意してください。
- パイプ等に物を掛けたり、ぶらさがらないでください。（破損、けがの原因になります。）
- パイプのつぶれ等がある時は予想出来ない危険を伴うことがありますので気付いた時点で本製品をお買い上げいただきました販売店で、破損部材を買い換えてください。

(1) 脚用パイプに印をつけます。

マジックで脚用パイプ①8本に印をつける。
(埋め込み用)



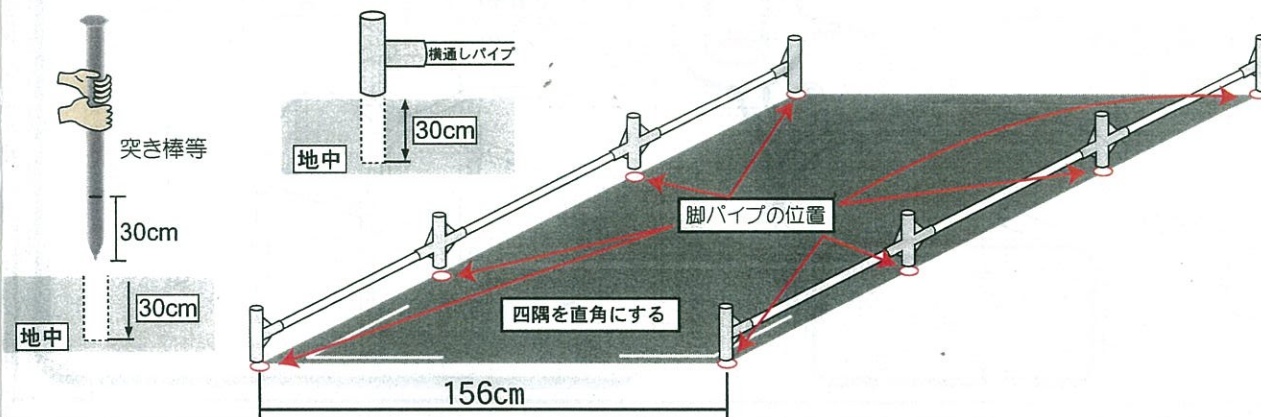
(2) 横通し用パイプを組立てます。



横通し用パイプをジョイントの根元までしっかりと差込みます

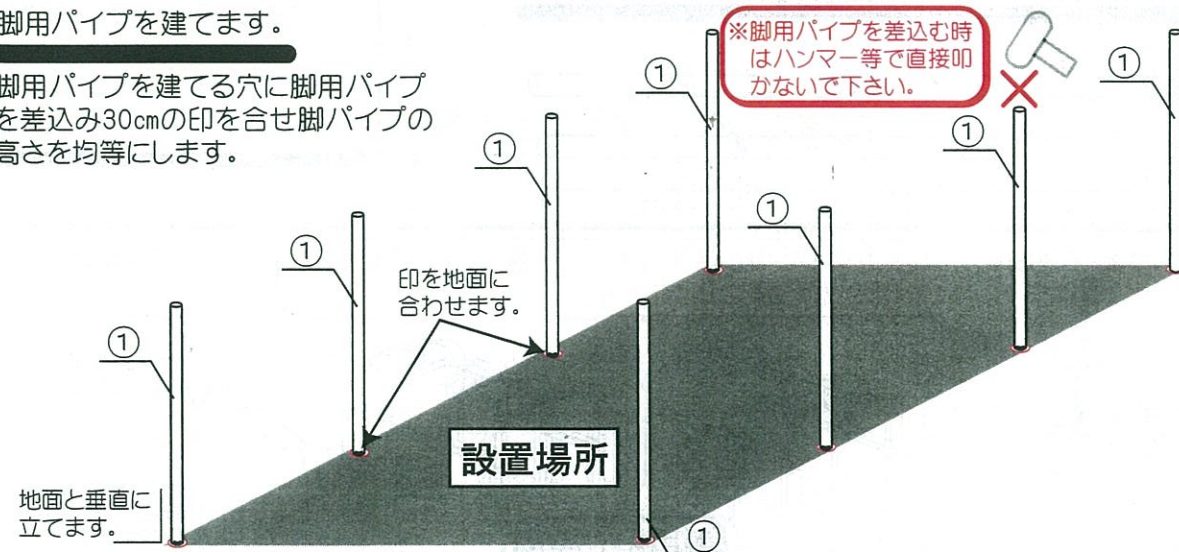
(3) 設置場所に横通し用パイプを置き脚用パイプを建てる穴を掘ります。

横通し用パイプを置き脚用パイプを建てる位置を決めて印をし、突き棒等で穴を30cm掘ります。



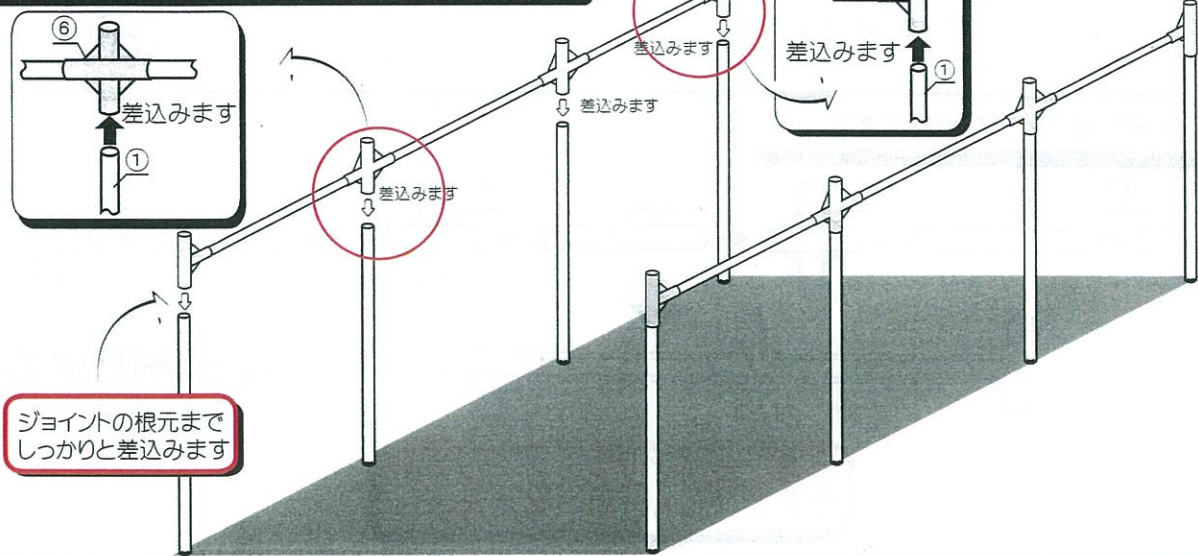
(4) 脚用パイプを建てます。

脚用パイプを建てる穴に脚用パイプを差込み30cmの印を合せ脚パイプの高さを均等にします。



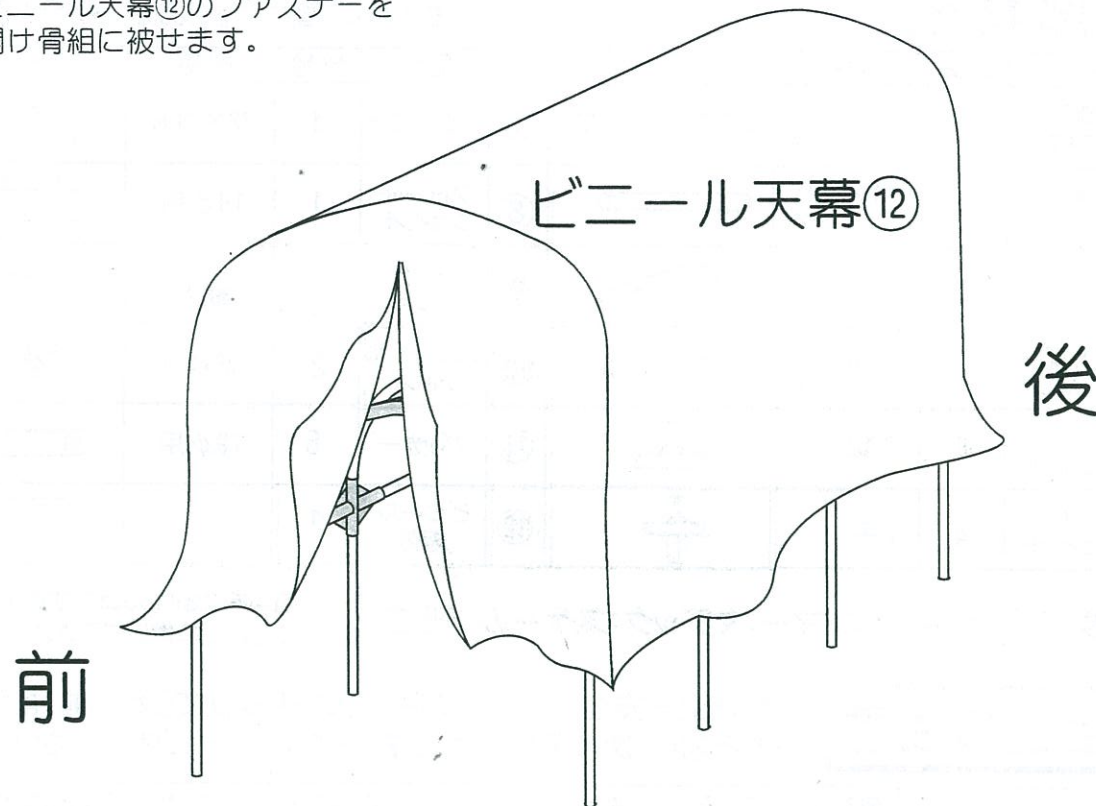
※脚用パイプを差込む時はハンマー等で直接叩かないで下さい。

(5) 横通し用パイプを脚用パイプに差し込みます。

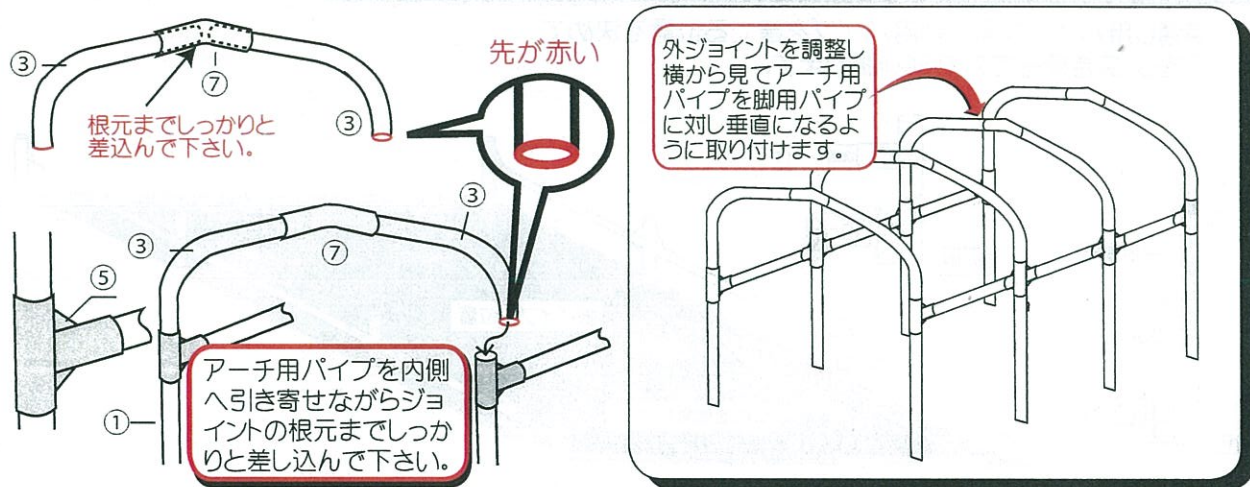


(8) ビニール天幕⑫をパッカー⑪で止めます。

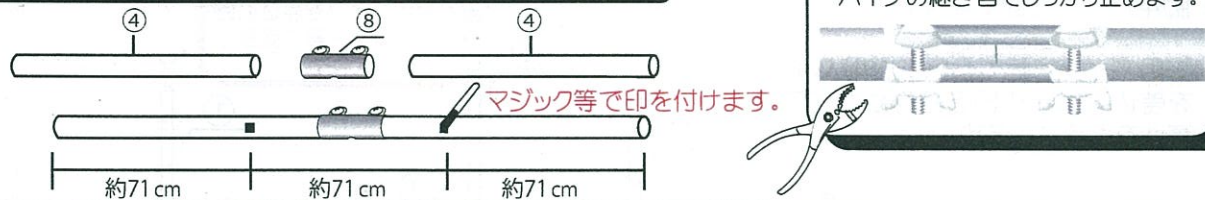
ビニール天幕⑫のファスナーを開け骨組に被せます。



(6) アーチ用パイプを4組組み立て、パイプジョイント⑧、⑨に差し込んで下さい。



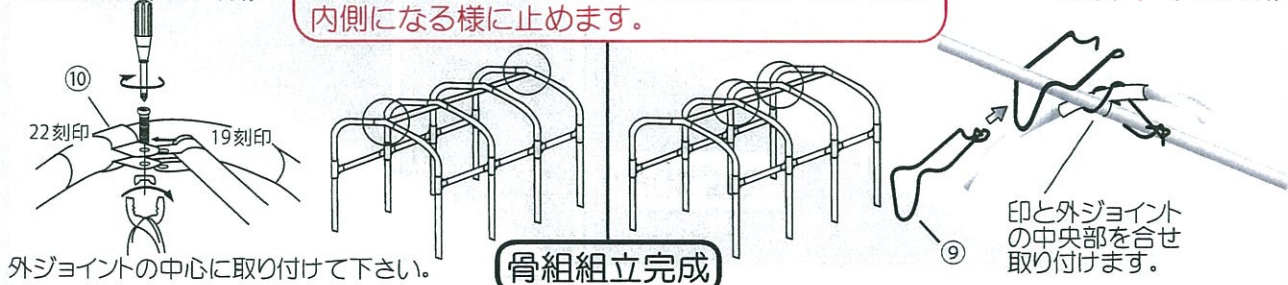
(7) 天井通し用パイプ④を継ぎ、印を付けて下さい。



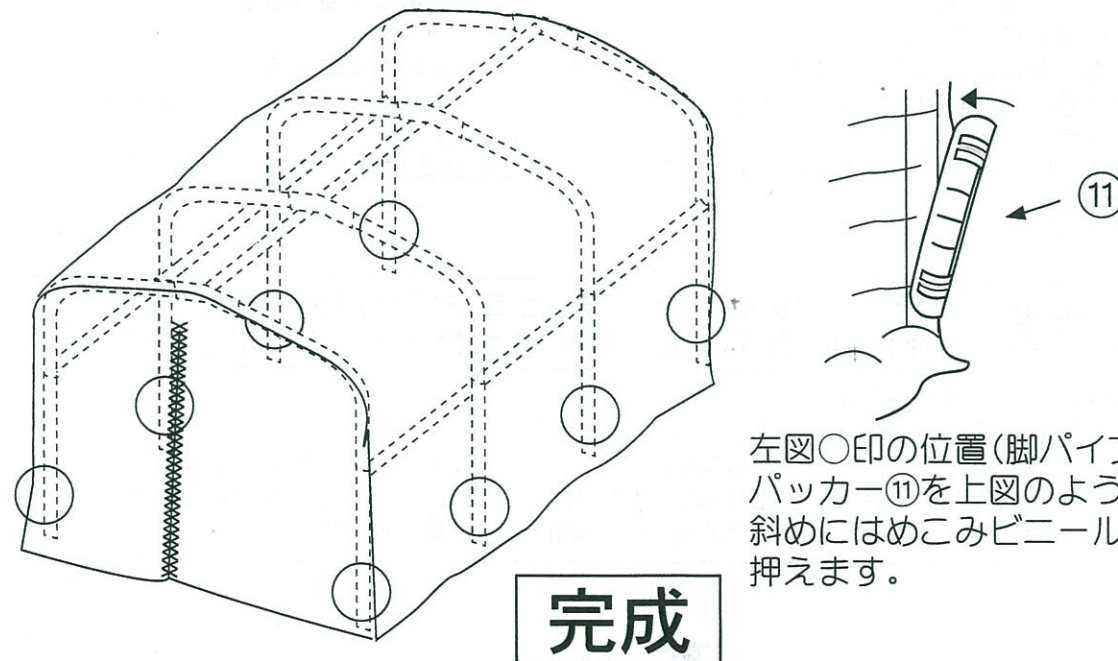
天井前後 (2ヶ所)

⑧、⑨のネジ突起部はシート保護の為に骨組みの内側になる様に止めます。

天井中 (2ヶ所)



パッカー⑪でビニールを押えます。(下図○印8箇所)



左図○印の位置(脚パイプ)にパッカー⑪を上図のように斜めにはめこみビニールを押えます。