

パイプ倉庫 GR-315

部材一覧

保存【1409】

間口:約4.5m 高さ:約2.7m 奥行:約7m

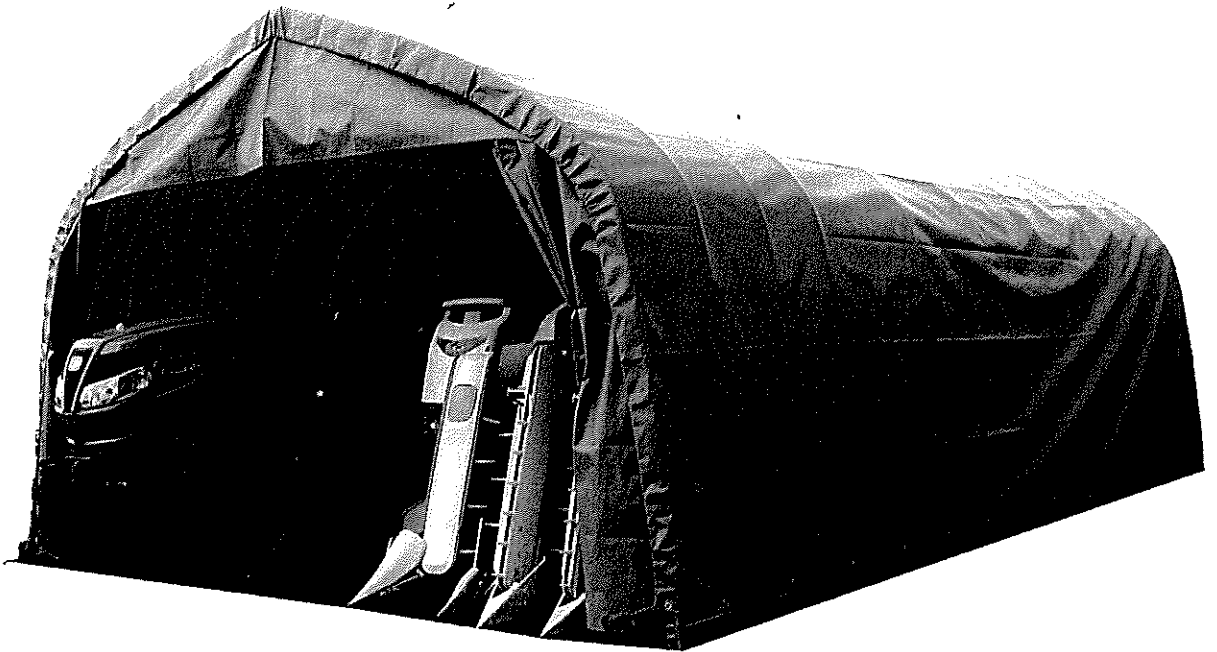
No.	品名	規格	数量	形状	No.	品名	規格	数量	形状
A、B、Cケース(各10本)									
①	アーチパイプ	31.8×260cm	30		⑳	ピーククロス	38×25	15	
D、Eケース(各15本)									
②	脚パイプ	31.8×186SPcm	30		㉑	ラセン杭用パイプ	19×60cm	1	
Fケース									
③	横通しパイプ	25×180cm	5		㉒	ラセン杭	小	32	
④	横通しパイプ	25×180S cm	15		㉓	キャップ	25φ用	10	
Gケース									
⑤	後部脚パイプ	25×180SP cm	3		㉔	ユニバーサル	32×25	2組	
⑥	後部柱パイプ	25×140 cm	1		㉕	ユニバーサル	38×25	1組	
⑦	後部柱パイプ	25×106 cm	2		㉖	Rバンド	約5芯×150m	1	
⑧	ビニバー	230cm	2		㉗	Rバンド	約70m	1	
⑨	ビニバー	220cm	2		㉘	スポンジテープ	10cm	4	
⑩	スプリング	200cm	4		Iケース				
⑪	前部脚パイプ	25×180SP cm	2		㉙	天幕	約幅780cm 長さ740cm	1	
⑫	前部柱パイプ	25×65cm	2		㉚	後幕		1	
⑬	レールパイプ	19×160cm	2		㉛	前幕		1	
⑭	ツカパイプ	19×60cm	1		㉜ 内部品セット				
Hケース					㉜	Sカン		10	
⑮	外ジョイント	31.8用	15		㉝	Sカン付き ゴムロープ		2	
⑯	水系	約100m	1		㉞	ニューユニバーサル	31.8×19.1	2組	
⑰	パイプ止金具	25用	8		㉟	ニューユニバーサル	31.8×25.4	2組	
⑱	裓金具(外)	31.8用	4		㊱	ニュー自在Tバンド	25×19	1	
⑲	クロスワン	32×25	60		㊲	三穴Tジョイント	19用	1	
					㊳	ナップ止め		7	

裏面『安全上の注意』を
作業前に必ずお読み下さい。



パイプ倉庫

GR-315



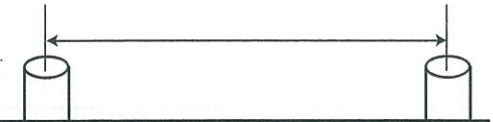
【1409】

この度は、当社の商品をお買い上げいただき誠に有難うございます。
 この商品の組み立て作業は、成人男性2人以上で行なって下さい。
 組み立てる前に部材一覧表と梱包部材に相違が無いことを確認し
 (小さい部品の管理に注意する)、『安全上の注意』を良く
 お読みになり、安全に作業して下さい。



製造発売元 南栄工業株式会社
 〒885-0004 宮崎県都城市都北町5025
 TEL 0986-38-0111

製品実寸法『パイプ中心値 (パイプ径31.8mm)』
 間口: 約4m50cm 奥行: 約7m



(ケース名) (部品No) (規格) (数量)

○各組み立て手順の項目ごとに **A、B、Cケース ① 31.8×260cm 30本** の表示があります
 その項目で使用する部材ですので、先ず揃えて下さい。

○各項目ごとに組み立て手順/イラストを一回良くお読みになってから作業を進めて下さい。

① 必要工具を準備する。



軍手
(作業)



ハンマー
(部品取り付け)



プライヤー
(部品取り付け)



モンキー スパナ
(金具取り付け)



スコップ



突き棒等
(作業)



水系等
(作業)



マジック
(パイプ印付け用)



カッター



はさみ



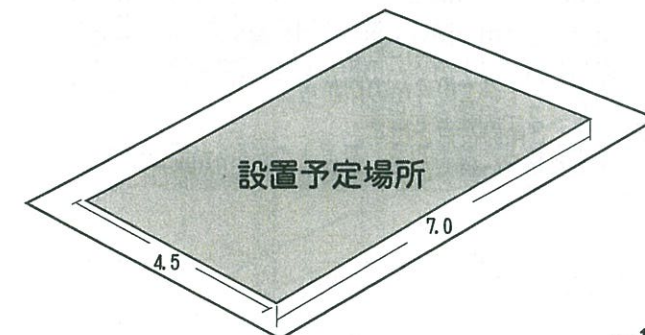
コンクリート(ぎ
又は、釘
(パイプ継ぎ)



脚立
(作業)

② 整地をする。

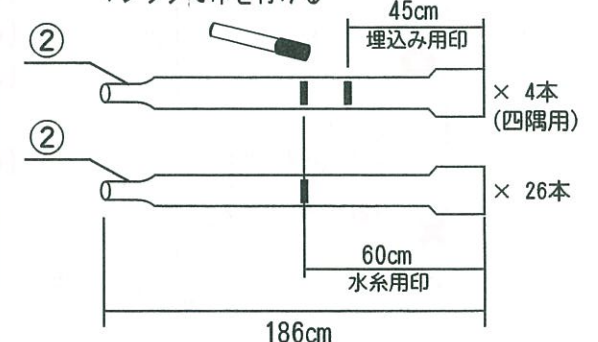
作業性を考えて広めに整地して下さい。



③ 脚パイプに印を付ける。

D・Eケース ② 31.8×186SPcm 30本

マジックで印を付ける



4 横通しパイプを継ぎ、印を付ける。5組作ります。

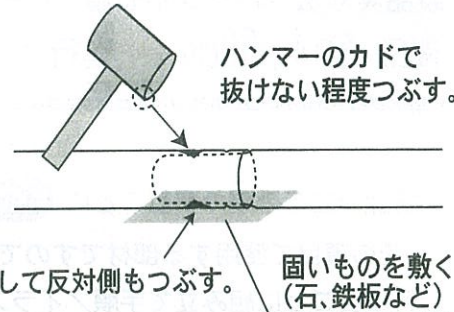
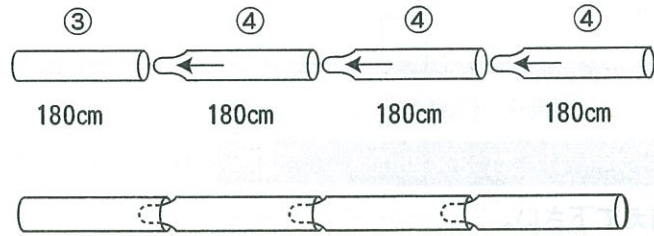
Fケース ③ 25×180cm

Fケース ④ 25×180Scm

- ④と④を差し込み、③に差し込んで下さい。
- 継ぎ目を抜けない様にして下さい。
- 継いだ横通しパイプに50cmごとに印を付けて下さい。

⚠ 全ての継ぎ目を抜けない様に つぶして下さい。

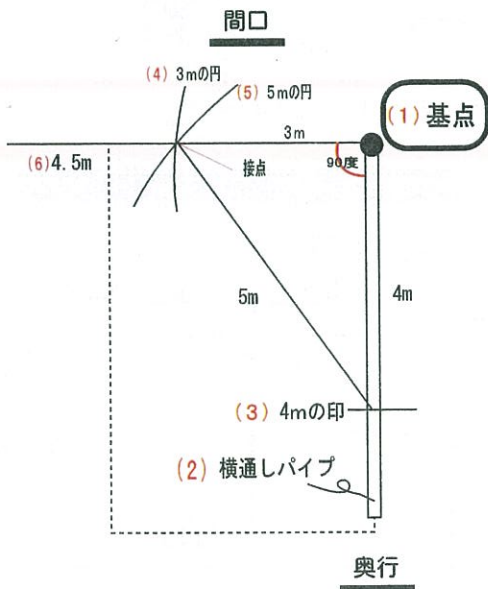
(完成後、風などの揺れで、抜ける事が有ります。)



⚠ 脚パイプの埋め込み・取り付け位置となります。



5 基点を決め、直角を出す。



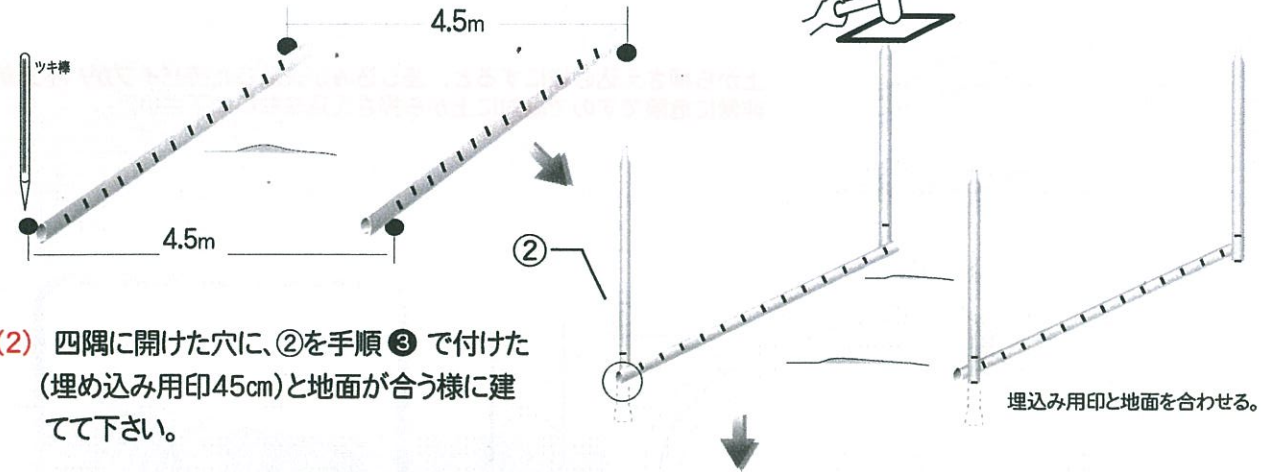
○直角を出す方法

- 基点を決める
- 横通しパイプを1本置く。
- 基点から4m (横通しパイプに対して) に印を付ける。
- 基点から3m (間口に対して円を書くように) 印を付ける。
- 横通しパイプ上の4mの印から5m (円を書くように) とり、3mの接点を出す。
- 基点と接点に線を引き、延長上の4.5mが間口になる。

6 脚パイプを建てる。

- 手順④で作った横通しパイプを平行に置き 四隅に穴を掘る。

微調整は、あて木をしてハンマーで叩く。

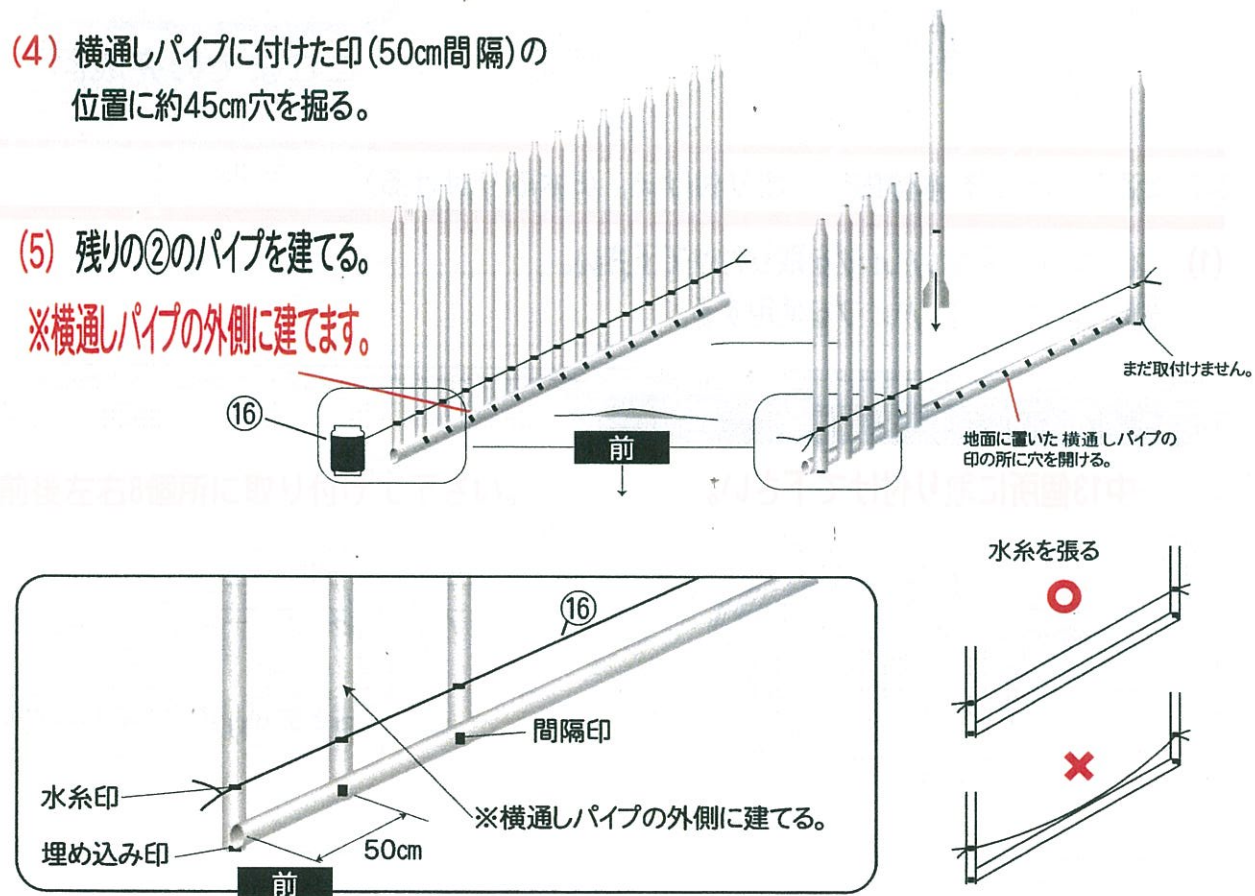


- 四隅に開けた穴に、②を手順③で付けた (埋め込み用印45cm) と地面が合う様に建てて下さい。

Hケース ⑩ 水系 1個

- 四隅に建てた②のパイプに付けた印 (水系用印60cm) に、⑩を結び付け、張る。
- 横通しパイプに付けた印 (50cm間隔) の位置に約45cm穴を掘る。

- 残りの②のパイプを建てる。
※横通しパイプの外側に建てます。



7 アーチパイプを脚パイプに差し込み、組む。

A, B, Cケース ① 31.8×260cm 30本

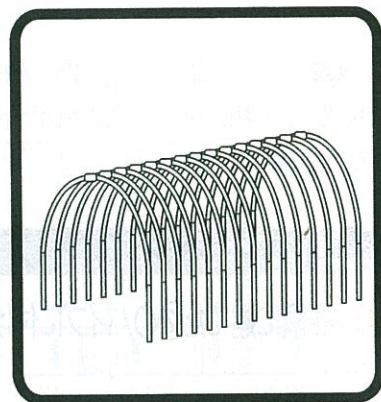
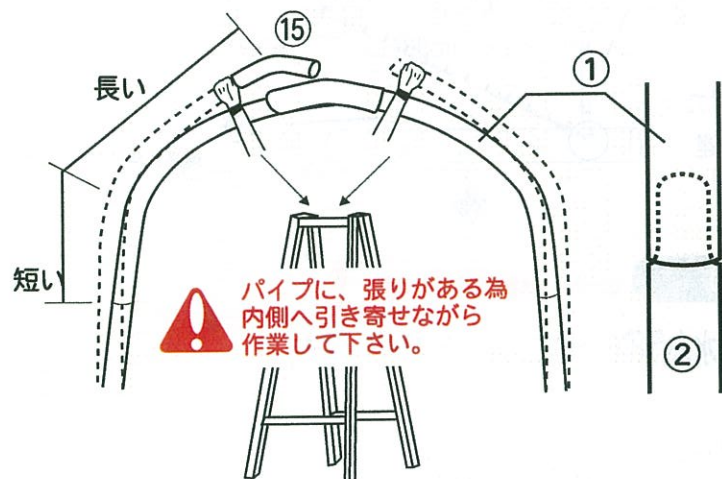
Hケース ⑮ 外ジョイント 15本

- (1) ①の曲がりの短い方を、②に差し込んで下さい。
- (2) ⑮を①に差し込み、継ぐ



しっかり奥まで差し込む

上から押さえ込む様になると、差し込みが失敗した時パイプがハネ上がり非常に危険ですので絶対に上から押さえ込まないで下さい。



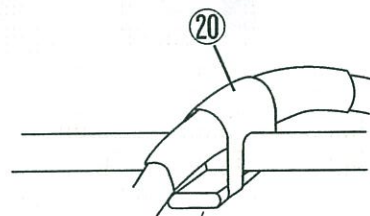
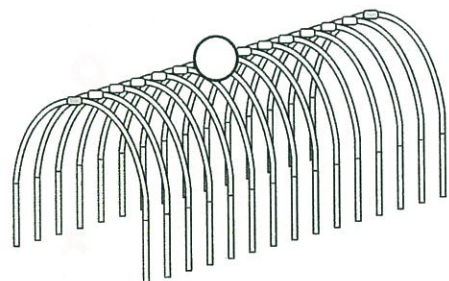
ここまでの完成図

8 横通しパイプを本体内部に取り付ける。(5本取り付ける)

- (1) 図の順番に横通しパイプを取り付けて下さい。
- ④で作った横通しパイプを使用する。

Hケース ⑳ ピーククロス 13個

中13個所に取り付けて下さい。

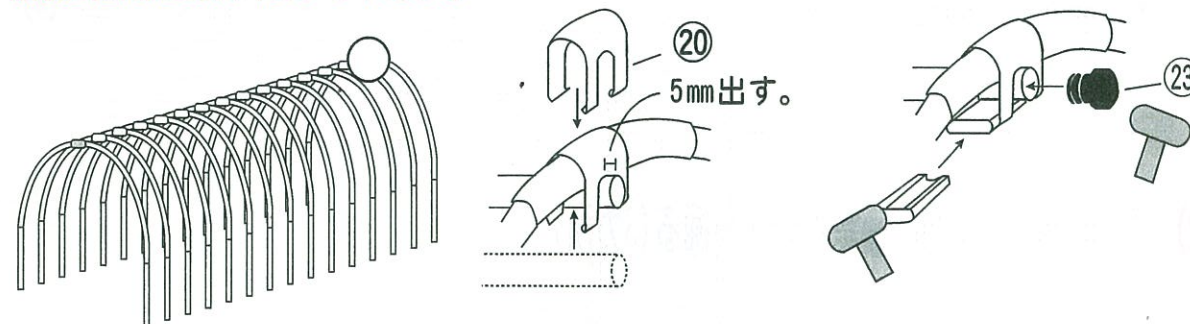


印と曲がりの中心を合わせる

Hケース ㉑ ピーククロス 2個

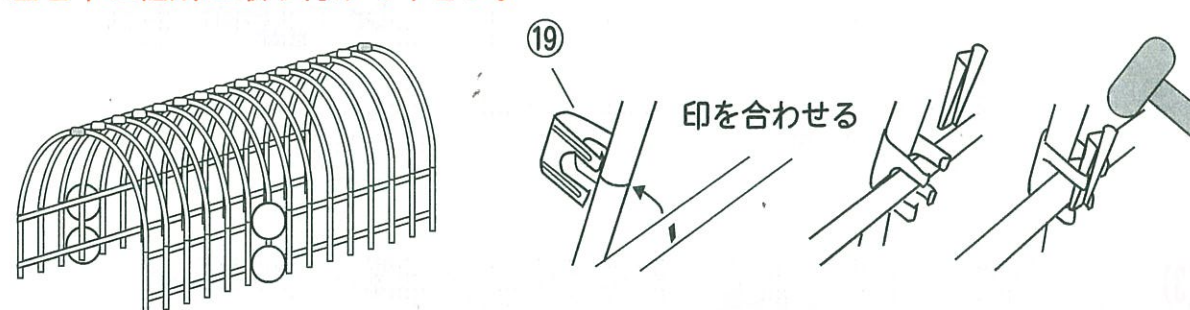
Hケース ㉓ キャップ 2個

前後2個所に取り付けて下さい。



Hケース ㉑ クロスワン 52個

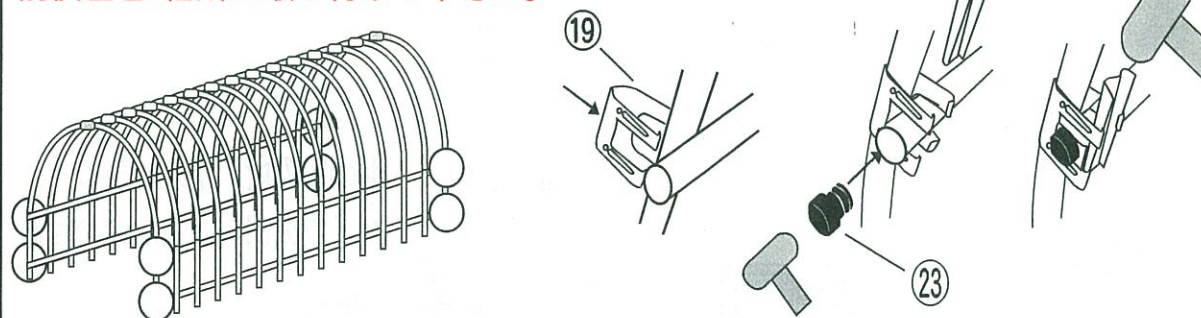
左右中52個所に取り付けて下さい。



Hケース ㉑ クロスワン 8個

Hケース ㉓ キャップ 8個

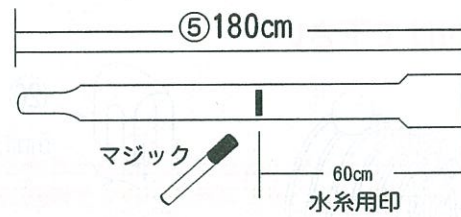
前後左右8個所に取り付けて下さい。



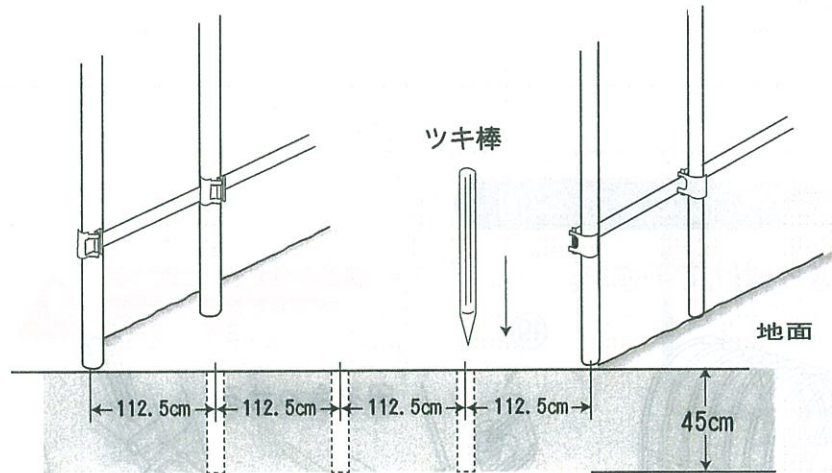
9 後部パイプ組み立て(出入り口ではありません。)

Gケース ⑤ 25×180cmSP 3本

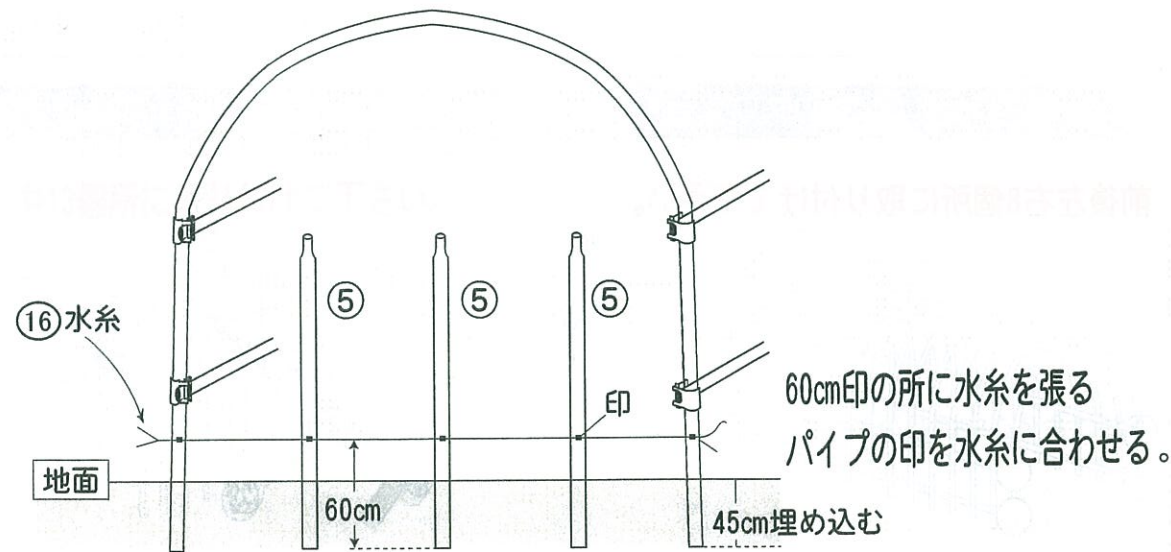
(1) ⑤後部パイプに印を付けて下さい



(2) 112.5cm間隔に、約45cm深さの穴を掘る(3カ所)



(3) 後面、両端の脚パイプ60cm印の所に水系を張り、⑤の後部脚パイプを差込み60cmの印を水系に合わせて下さい。



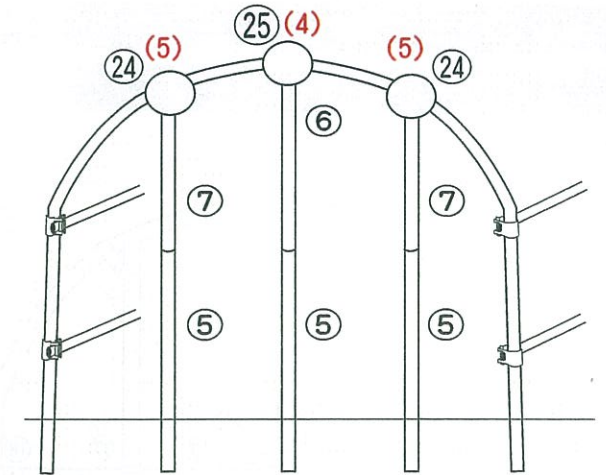
Gケース ⑥ 25×140cm 1本

Gケース ⑦ 25×106cm 2本

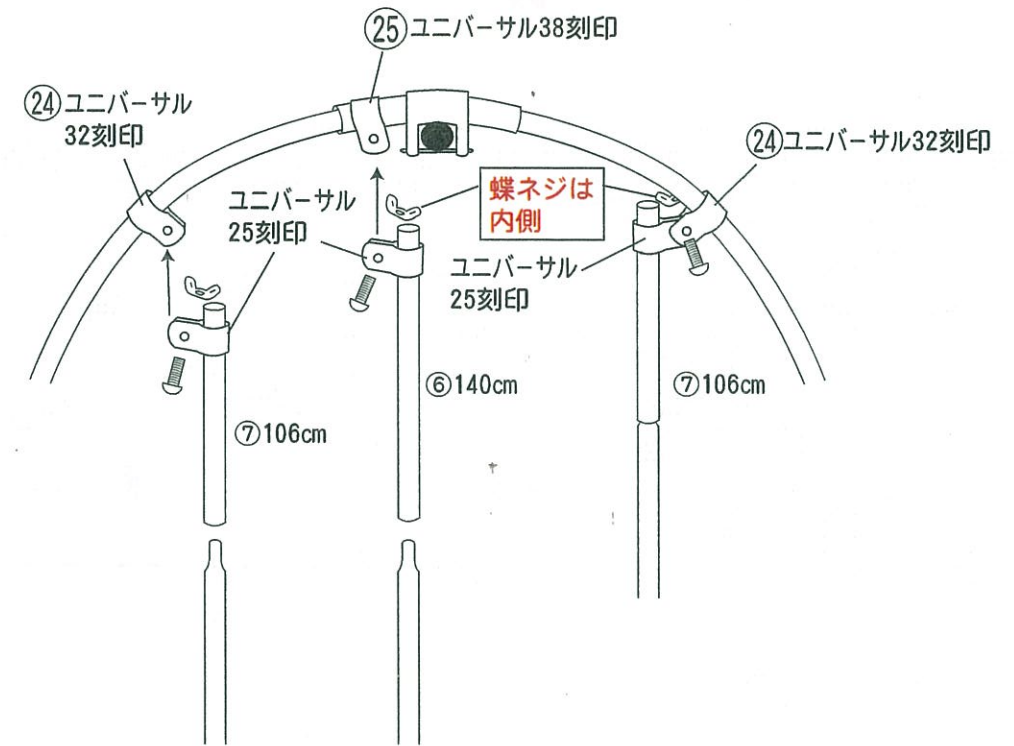
Hケース ⑳ ユニバーサル38×25 1組

Hケース ㉔ ユニバーサルジョイント32×25 2組

(4) 天井部の外ジョイントに㉔のユニバーサルを組付け⑥の後部柱パイプを取り付けて下さい。



(5) 下図の様に、アーチパイプの左右に㉔のユニバーサルを組付け、⑦の後部柱パイプを取り付けて下さい。



10 後部組立て、ビニバーを取り付ける

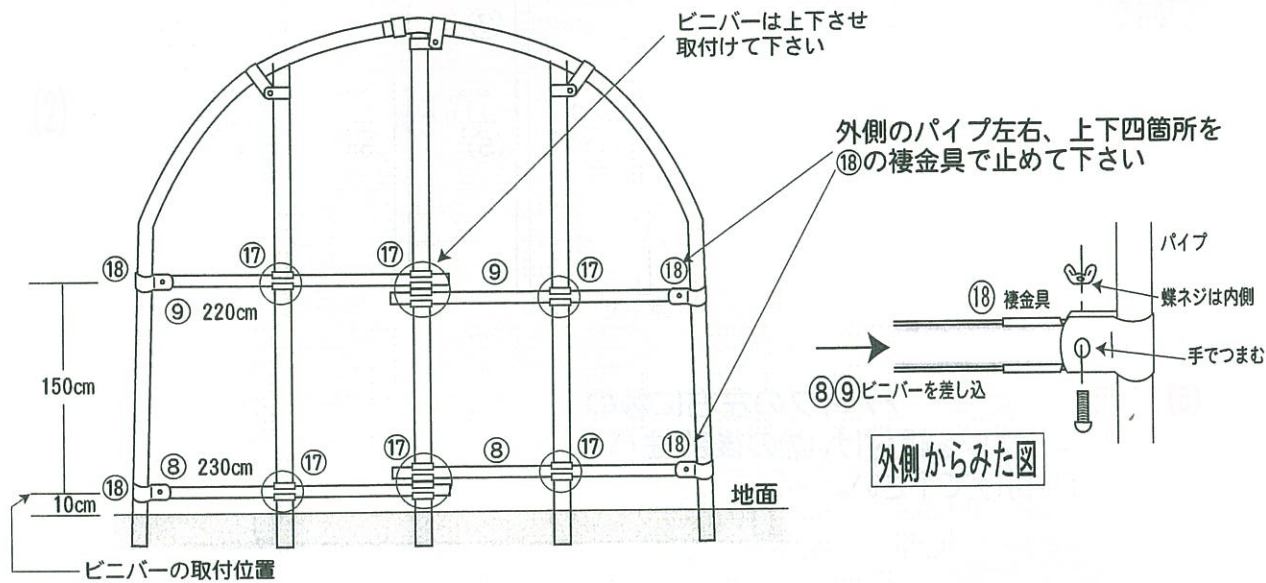
Gケース ⑧ ビニバー230cm 2本

Hケース ⑬ パイプ止金具 25用 8個

Gケース ⑨ ビニバー220cm 2本

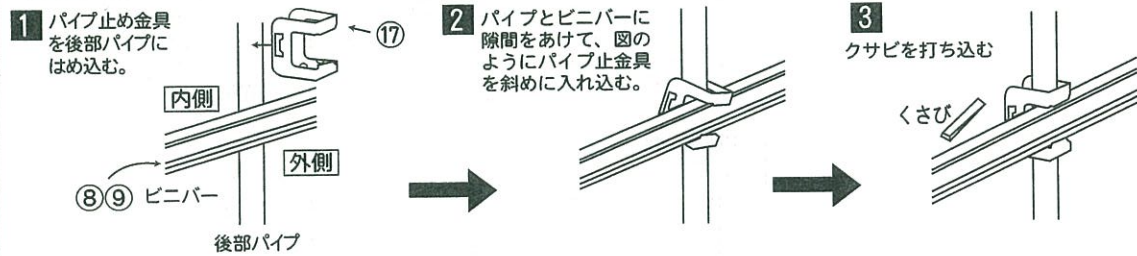
Hケース ⑭ 棲金具(外) 31.8用 4個

Gケース ⑩ スプリング200cm 4本



後部パイプの上下8箇所を⑬のパイプ止金具で止めて下さい。

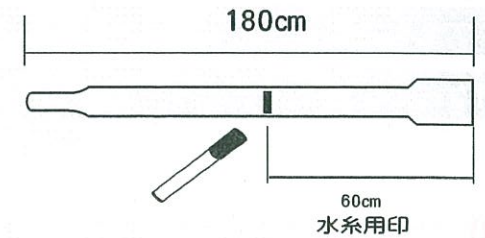
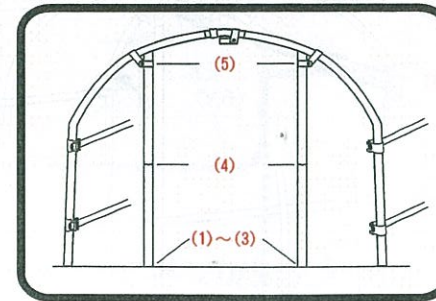
作業手順



11 前部パイプ組み立て(出入り口)

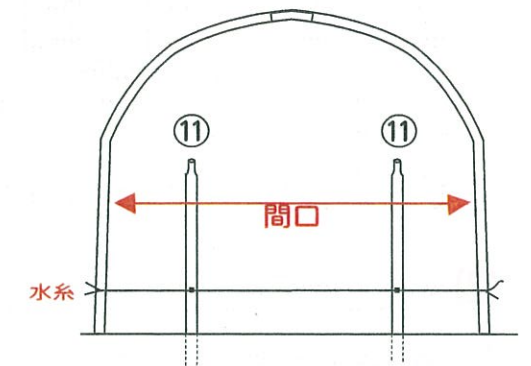
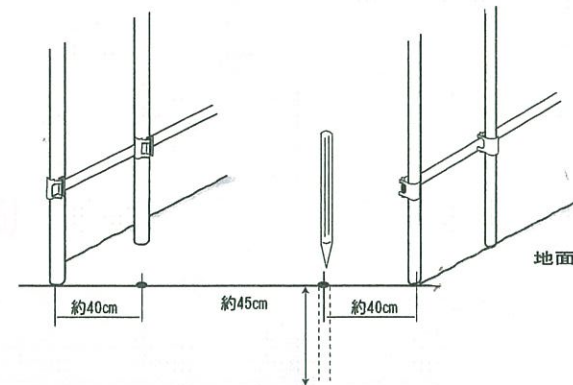
Gケース ⑪ 25×180SPcm 2本

(1) ⑪前部脚パイプに、印を付けて下さい。



(2) 端から40cmに、約45cm穴を掘って下さい。

(3) 間口両端、脚パイプの水系用印に水系を張り、⑪の印が合う様に建てて下さい。

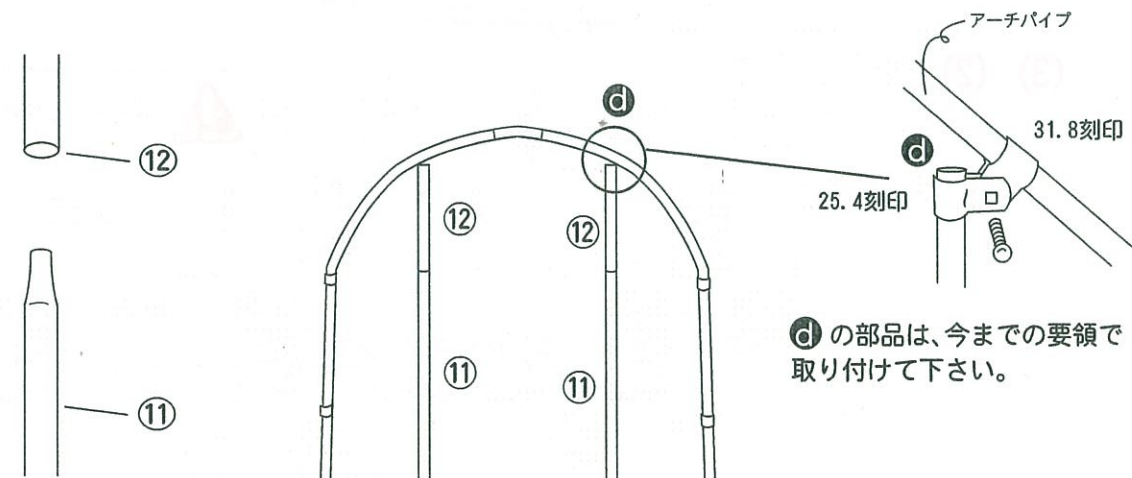


I ケース ㉞ ユニバーサル 2組

Gケース ⑫ 25×65cm 2本

(4) 建てた⑪に、⑫を差し込んで下さい。

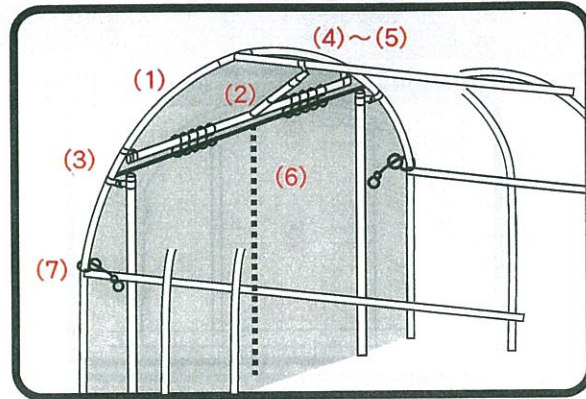
(5) ⑫の先端部とアーチパイプの接点を㉞で止めて下さい。



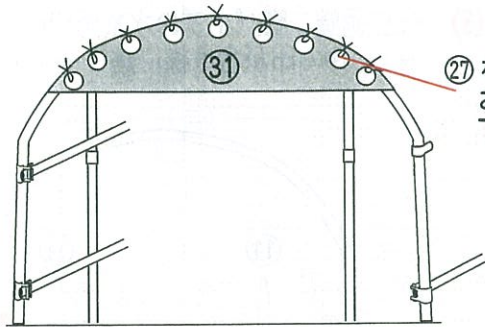
㉞の部品は、今までの要領で取り付けて下さい。

12 前幕を取り付ける。

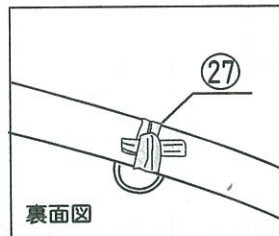
- G ケース ⑬ 19×160cm 2本
- G ケース ⑭ 19×60cm 1本
- I ケース ⑳ a b c e f g
- H ケース ㉗ Rバンド 1個



(1) ㉗前幕のカブリを㉗でアーチパイプに結び止める。

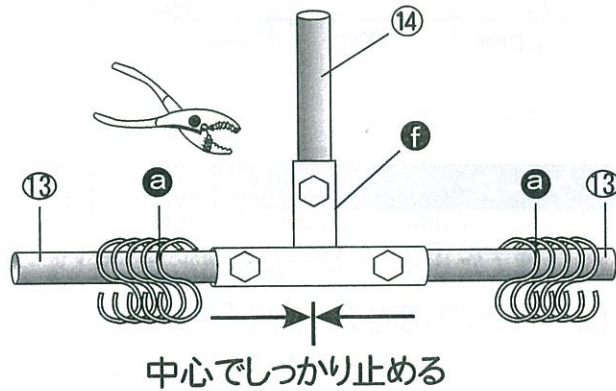


㉗を30cm位に数本カットしておき全てのハトメを止めて下さい。



(2) 右図の様に組んで下さい。

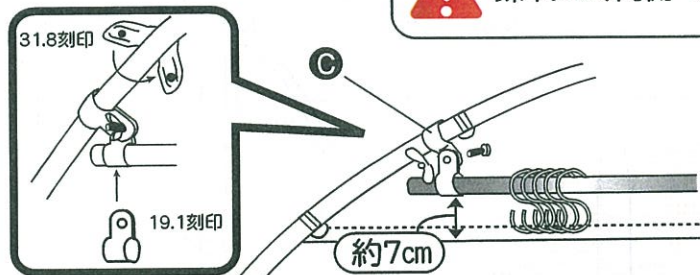
fの部品に⑬レールパイプ・⑭ツカパイプを差し込み、左右の⑬レールパイプにeを5個ずつ通して下さい。



中心でしっかり止める

(3) (2)で組んだパイプを、

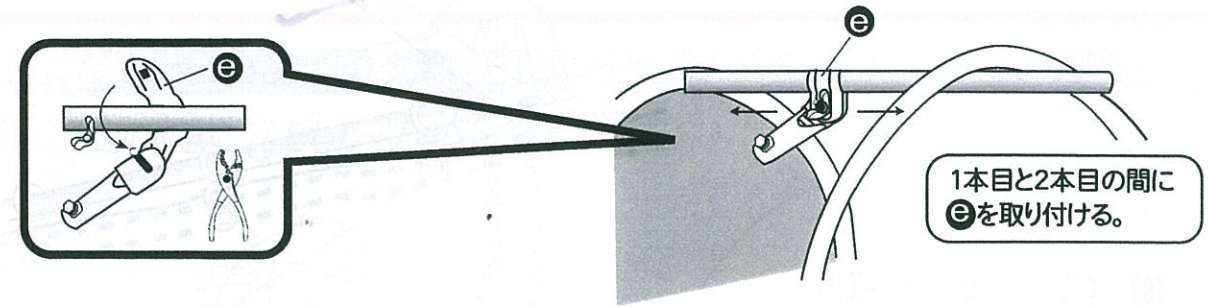
cでアーチパイプに取り付けて下さい。



蝶ネジは、内側へ。

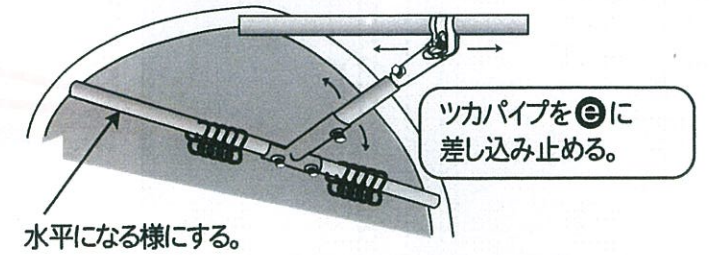
カブリの下端より約7cmの位置に左右cで取り付ける。

(4) 天井の前から1本目と2本目のアーチパイプの間にeを取り付けて下さい。



1本目と2本目の間にeを取り付ける。

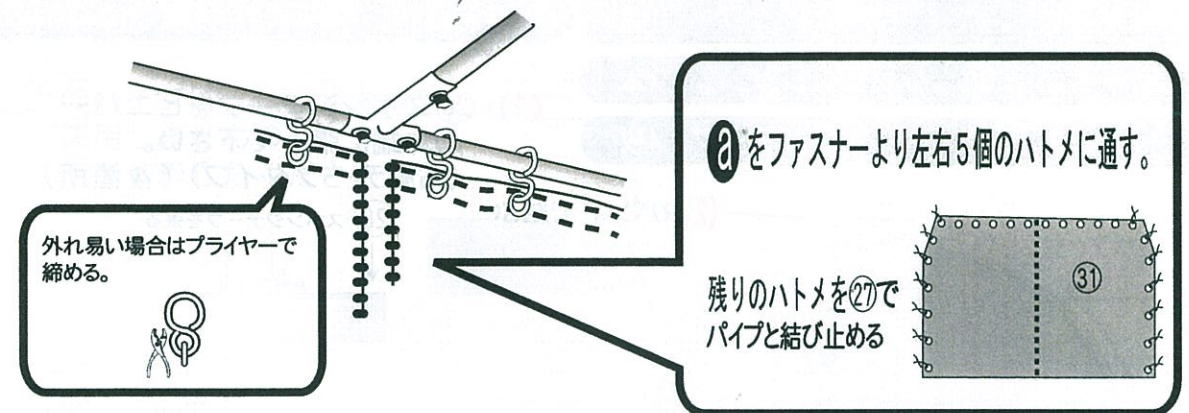
(5) そのeに、⑭ツカパイプを差し込んで下さい。



ツカパイプをeに差し込み止める。

水平になる様にする。

(6) ㉗前幕を広げて、上部ハトメにaを通して、残りのハトメはパイプに㉗で結び止めて下さい。



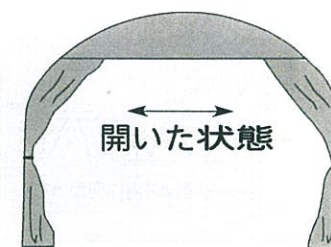
外れ易い場合はプライヤーで締める。

aをファスナーより左右5個のハトメに通す。

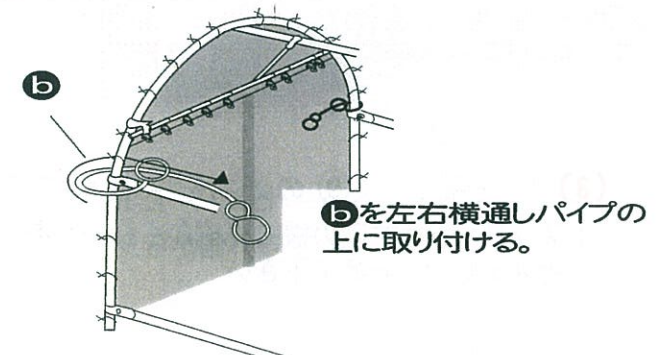
残りのハトメを㉗でパイプと結び止める

(7) 横通しパイプ(一番上)取り付け位置にbを左右に取り付けて下さい。

※前幕を開いた時、このbで止めます。

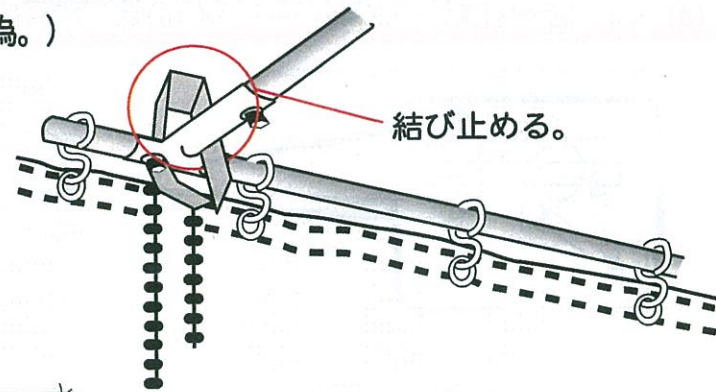


開いた状態

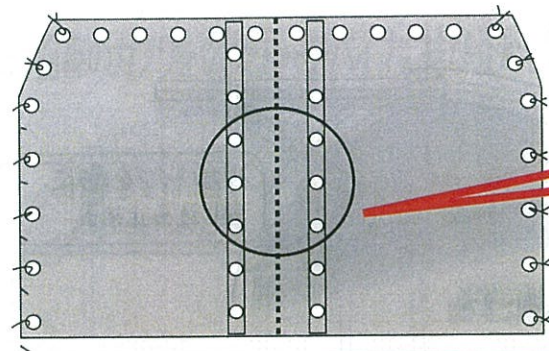


bを左右横通しパイプの上に取り付ける。

(8) カブリに付いているバンドを部品に結び止めてください。
(風による、バタ付きをおさえる為。)



(9) 前幕のファスナー保護



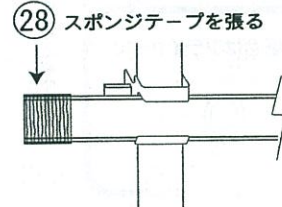
解説-1
17ページ

g ナップ止めについて

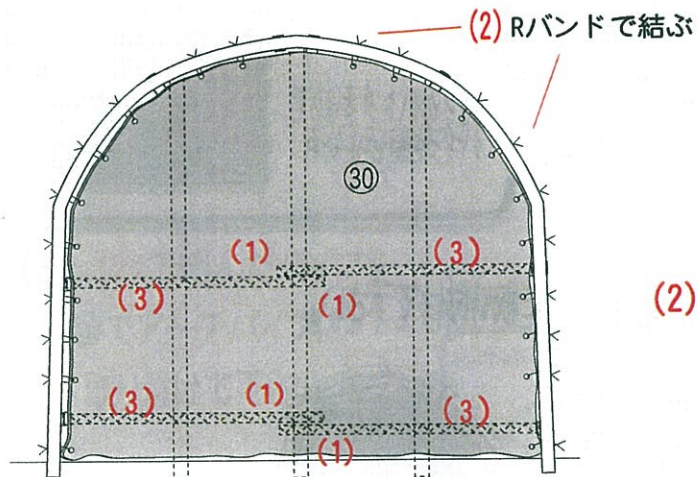
13 後幕を取り付ける。

- | | | | | | |
|---------|---------|----|---------|----|----|
| Hケース ②⑦ | Rバンド | 1個 | Iケース ③⑩ | 後幕 | 1枚 |
| Gケース ⑩ | スプリング | 4本 | | | |
| Hケース ②⑧ | スポンジテープ | 4枚 | | | |

(1) ②⑧スポンジテープをビニバーの先端に張って下さい。
(粘着テープタイプ) (4箇所)

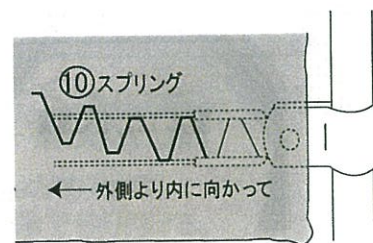


(2) ②⑦のRバンドを30cm程に切りアーチパイプに結びとめて下さい。



(3) ③⑩後幕を⑧、⑨のビニバーに止めてください。

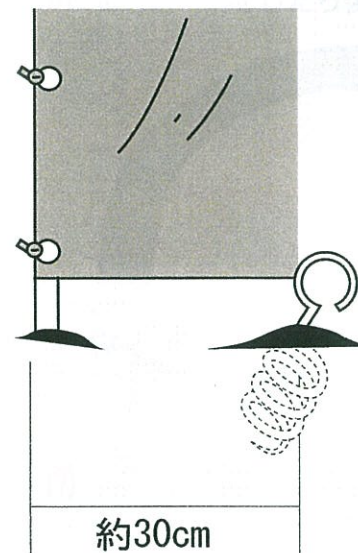
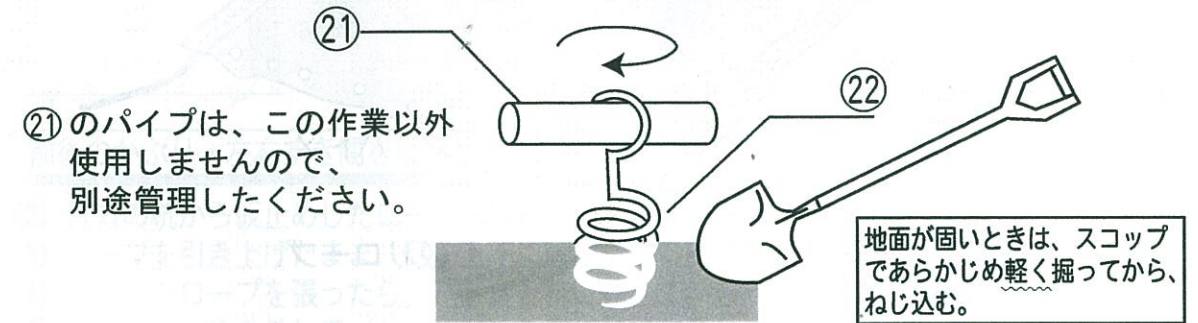
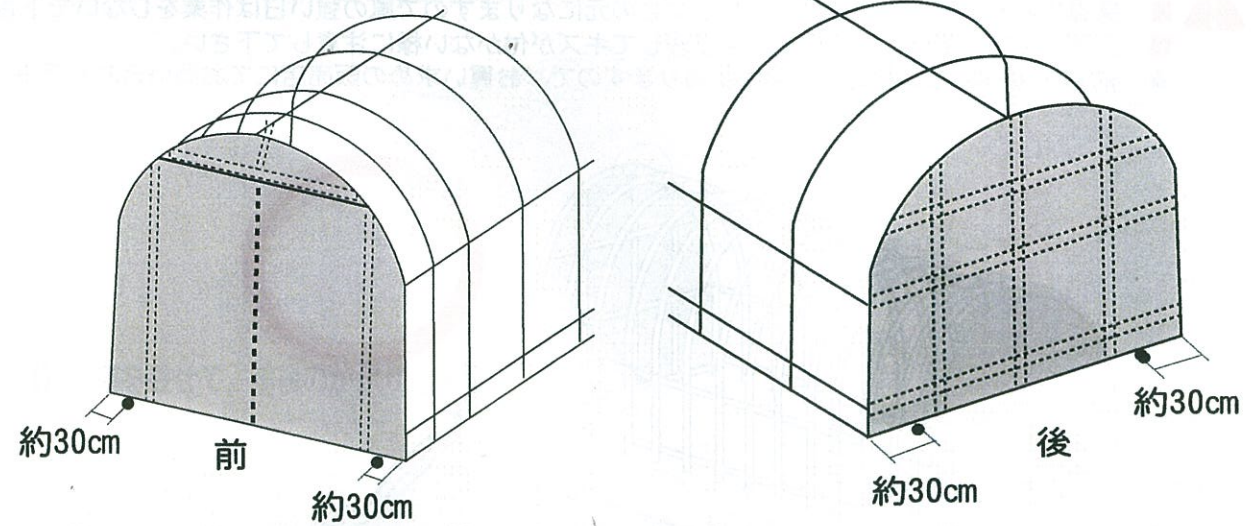
*スプリングは右図の様に外側からシートを押さえながら止めて下さい



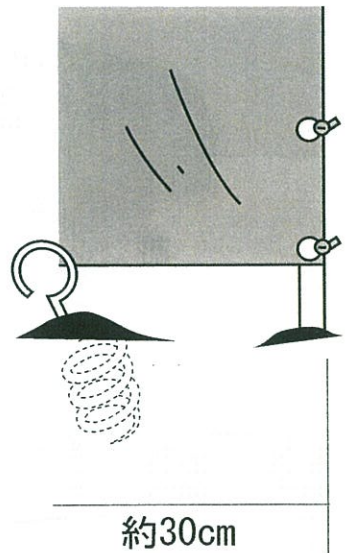
14 ラセン杭をねじ込む。

- | | | | | | |
|---------|------|----|---------|---------|----|
| Hケース ②② | ラセン杭 | 4個 | Hケース ②① | 19×60cm | 1本 |
|---------|------|----|---------|---------|----|

(1) 下図の位置に②②をねじ込んで下さい。



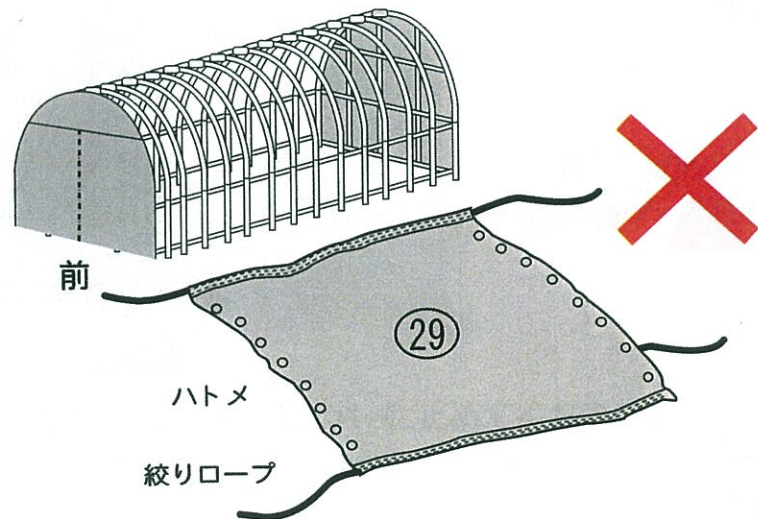
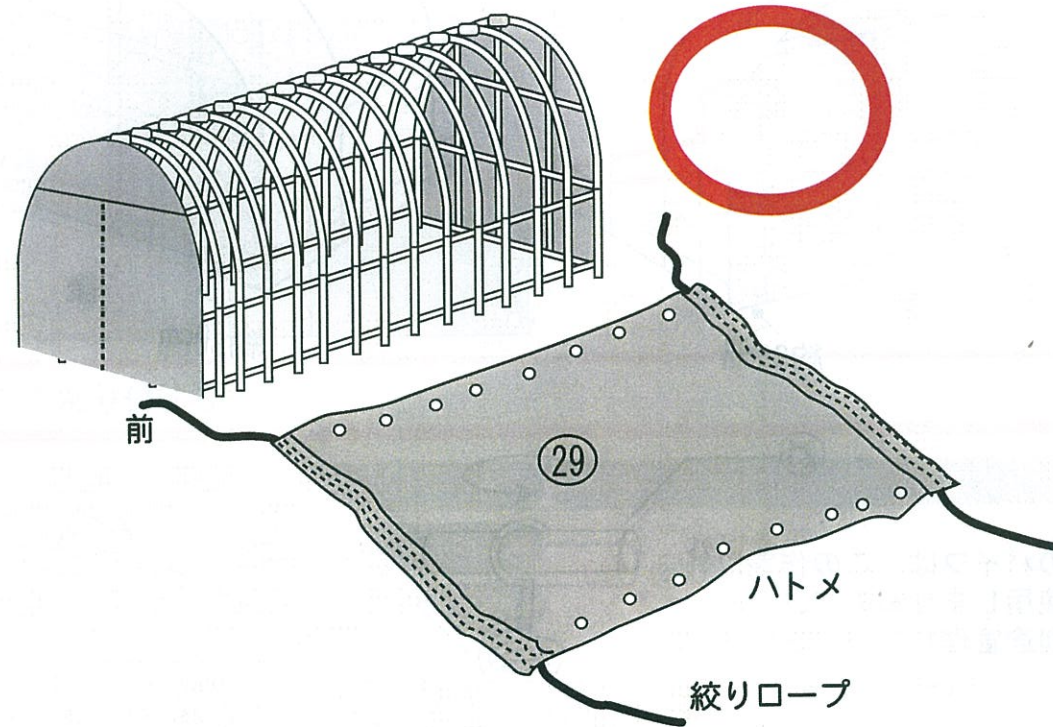
⚠ 中側へ向かって斜めにねじり込む



15 天幕を広げる。

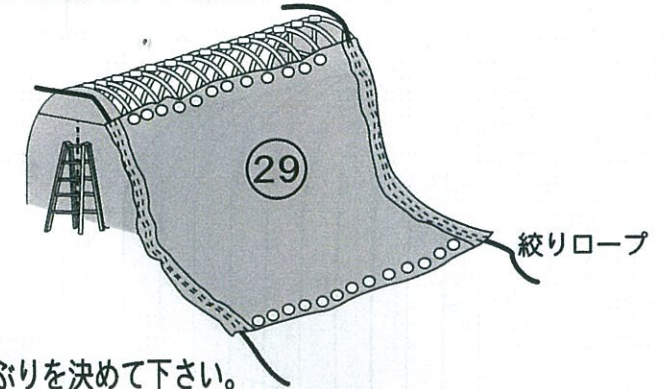
ケース 29 天幕

- 本体の各部品が正しく、しっかり取り付けられているか、確認して下さい。
- 突風によりあおられ、思わぬ事故・ケガの元になりますので風の強い日は作業をしないで下さい。
- 天幕を広げる際は、本体の周辺を整理してキズが付かない様に注意して下さい。
- ▲ 前幕・後幕・天幕は、張り替用がありますので、お買い求めの販売店にてお問い合わせ下さい。

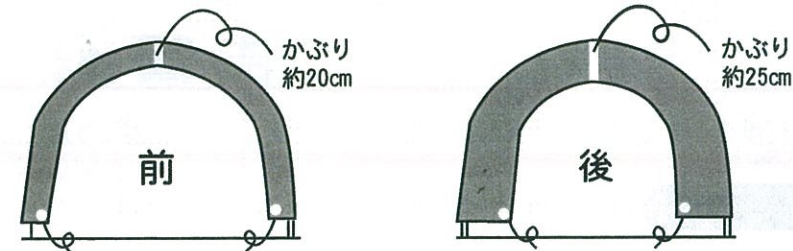


16 天幕を被せて、張る。

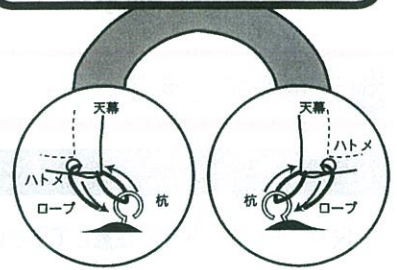
- 突風によりあおられ、思わぬ事故・ケガの元になりますので風の強い日は作業しないで下さい。
- 天幕を被せる際は、本体の周辺を整理してキズが付かない様に注意して下さい。
- 脚立等を使用する際は、注意して作業して下さい。
- 絞りロープを引っ張ると抜けますので注意して下さい。



(1) 天幕を被せて、前後のかぶりを決めて下さい。

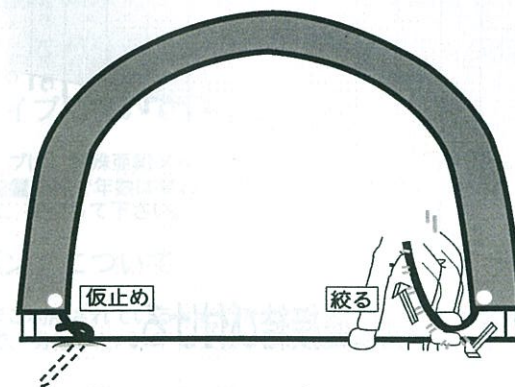


天幕絞りロープを全て仮止めする。

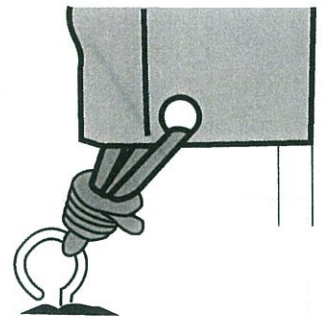


前後のかぶり・左右すき間を確認しながら

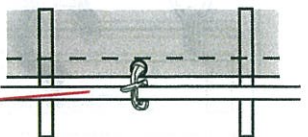
- (2) 片方の杭から仮止めしたロープを外し、ロープを引き上げる。
- (3) ロープを引き上げたまま、足を上下に動かしてロープを踏み込み絞って下さい。
- (4) ピーンとロープを張ったら、ハトメと杭に通して、しっかり杭に結び止めて下さい。
- (5) 片方の仮止めを外して (3) ~ (4) と同じ様に作業して下さい。
- (6) 反対側 (前をしたら後) も同じ要領で作業して下さい。



しっかり結び止める。

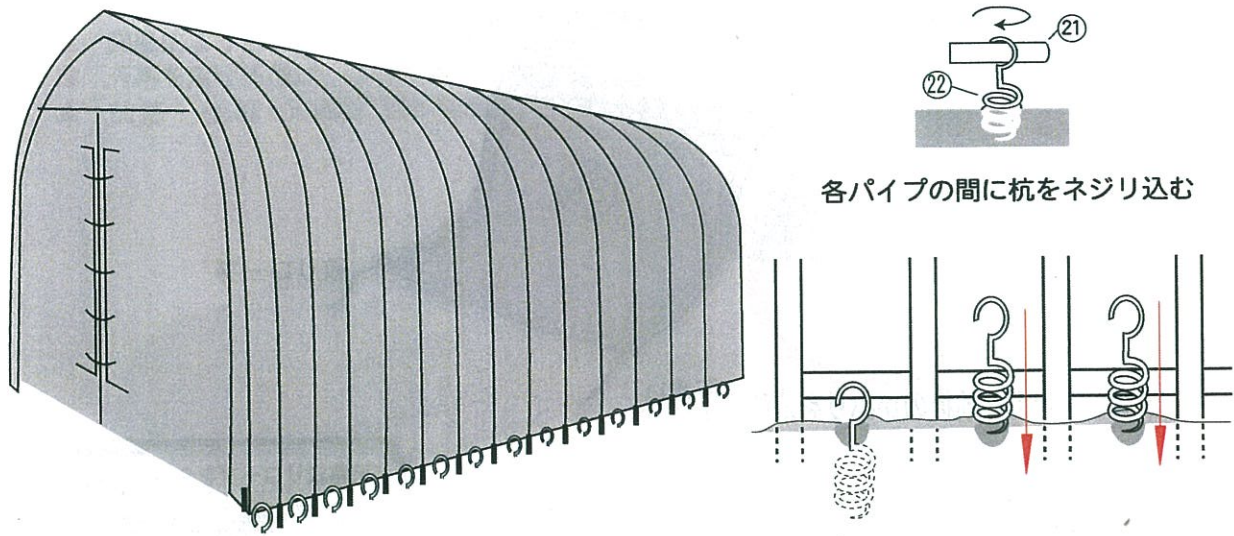


- (7) 天幕の横に付いている全てのハトメを横通しパイプに⑳で止めて下さい。
- ※ この時、結び止めたパイプを均一に下げると天幕がきれいに張れます。



17 ラセン杭をねじ込む。

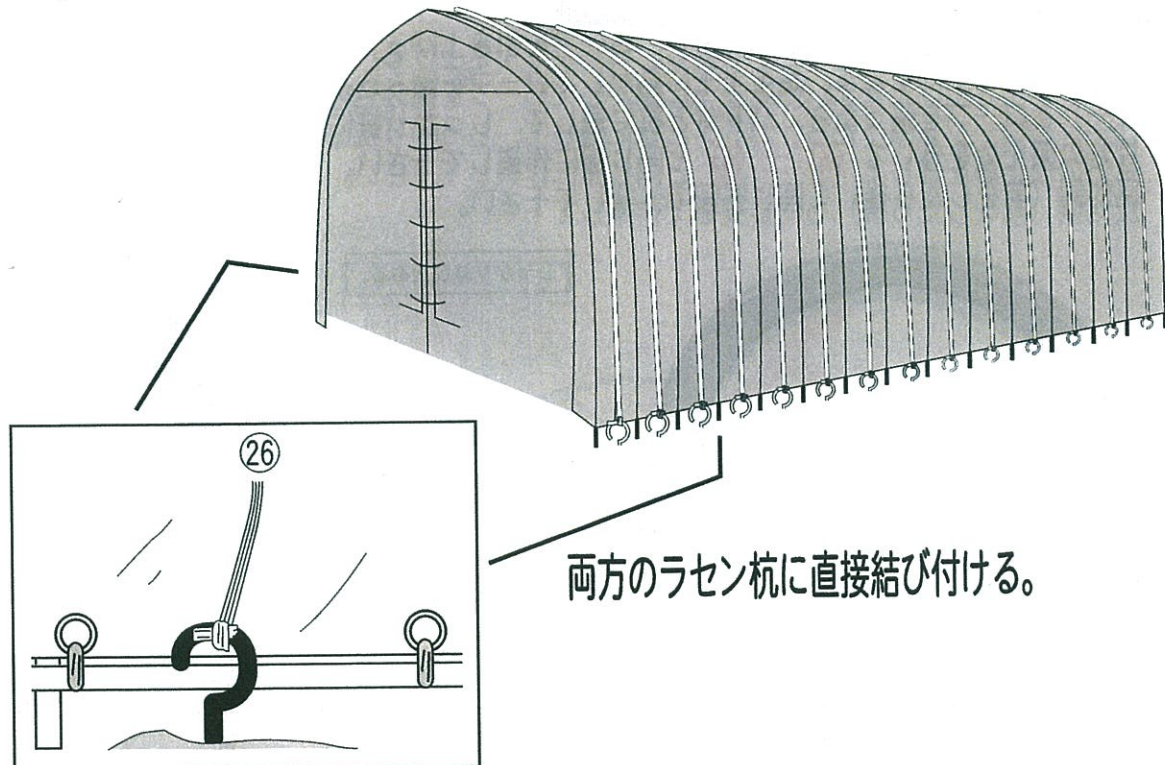
Hケース ②② ラセン杭 28個 (1) ②②ラセン杭を脚パイプの間ごとにねじ込んで下さい。



18 天幕を押さえる。

Hケース ②⑥ Rバンド 1個

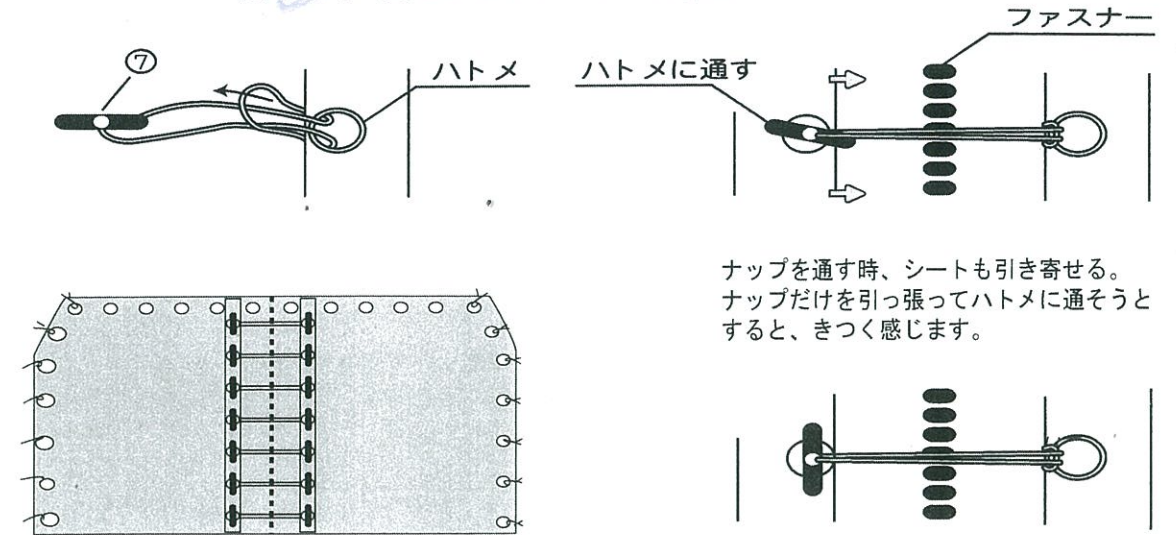
○ Rバンドの締め過ぎに注意して下さい。 ○ Rバンドは、定期的に締め直して下さい。



解説-1

1 ケース ⑧ ナップ止め

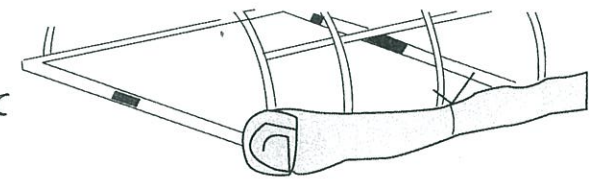
使用目的：風によるファスナーの保護



警告

○風の強い時、あるいは強風が予想される時は、すべてのシートを取り外して下さい。
(倉庫が飛ばされて思わぬ災害のもとになります。)

強風時は、シートを横にまとめてロープ等で止める。



- 商品を末永くご愛用していただく為にも下記事項をお読み下さい。
- 規格等が分かるように、全ての用紙を保管して下さい。
- パイプについて
 - パイプは、特殊亜鉛メッキ加工を施してありますが、長年ご利用されていると切り口等から錆びが発生します(設置条件で年数は変わります)ので、そのまま使用されると接触したシートが破れますので、錆び付いたパイプ(部品含む)は、交換して下さい。
- バンドについて
 - 長年ご利用されていると老朽等により劣化します(設置条件で年数は変わります)、そのまま使用されると接触したシートが破れますので、劣化したバンドは交換して下さい。
- シートについて
 - シート耐久年数は設置場所等により大きく変動します。
 - 張り替用がありますので、お買い求めの販売店でお問い合わせください。

