

ゴルフネット GN-3060

部材表

保存 【20/12】

この度は、弊社商品のお買い上げ 誠に有難うございます。

※裏面記載の『安全上の注意』を良くお読みになり安全に作業、ご使用ください。





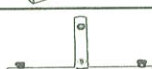

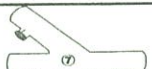





【注意事項】

※組立作業を行う前にダンボールケース内の部材確認をお願いします。

※ジョイントは取り付け方向がありますので、組立説明書を良くお読みください。

※組立作業は、二人以上でおこなってください。

※脚立等を使った高所作業の際、転落、部品落下などにお気をつけください。

No.	形状	数量	規格	品名	No.	形状	数量	規格	品名
①		2	シール ナンバー①	三点エルボ	⑩		6	3/8×4010	ブレース
②		2	シール ナンバー②	三点エルボ	⑪		6組		リング/B. T/ ユニバーサル
③		2	シール ナンバー③	三点エルボ	⑫		4	6×6M	固定用 ロープ
④		2	シール ナンバー④	三点エルボ	⑬		6	13×400	固定クイ
⑤		2	シール ナンバー⑤	T型 ジョイント	⑭		1	1.8×1.8	標的/ ロープ付き
⑥		2	シール ナンバー⑥	直管 ジョイント	⑮		8		キャップ
⑦		8	シール ナンバー⑦	三点 ジョイント	⑯		1	パイプ骨組内に取付ける ことと、安全性向上の為 骨組より小さめのサイズ になります。	ネット
⑧		17	31.8×2720SS	パイプ	⑰		2	4×10m	ロープ
⑨		4	31.8×2720	パイプ	⑱		2	GB-6	専用練習 ボール

準備する物



プライヤー



プラスドライバー
(部品取り付け)



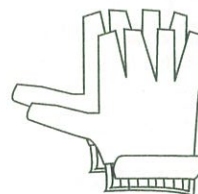
17
or
14
スパナ
(部品取り付け)



モンキースパナ
(部品取り付け)



カッター
(部品取付用カット)



作業用手袋



組立完成写真

間口約3m 奥行約6m 高さ約3m

ゴルフネットは、張り替え用があります。
販売店にお問合せください。



製造発売元 南榮工業株式会社
〒885-0004 宮崎県都城市都北町5025
TEL 0986-38-0111

この「安全上のご注意」では、お客様や人々への危害や財産への損害を未然に防ぎ、本製品を安全にご使用頂く為に守って頂きたい事項を示しています。ご使用になる前に、この「安全上のご注意」をよくお読みになり、内容をご理解の上、正しく安全にご使用頂きますようお願い致します。

⚠警告

この項目の内容は「人が死亡または重傷※1を負う可能性が想定される内容」を示しています。
 ※1「重傷」とは、失明・けが・やけど(高温・低温)・感電・骨折・中毒などで後遺症が残るもの、または治療に入院や長期通院を要するものを指します。

⊖禁止 建物の屋上・テラス・ベランダ等の高い場所への設置

これらの場所は固定が行えないだけでなく、強風が吹いた場合、製品が落下したり吹き飛ばされたりして、人が死亡または重傷を負ったり、周囲に損害を与えるおそれがあります。このような場所には絶対に設置しないで下さい。

⊖禁止 風が強い場所への設置

強風(ビル風・川風・海風・高い場所等)にさらされる場所を避けて設置して下さい。このような場所では周囲よりも強く風が吹くことがあり、思わぬ損傷を受け、事故につながるおそれがあります。また、設置場所によっては、付属の固定クイでは、強度が不足する場合がありますので別途補強を行って設置して下さい。

⊖禁止 積雪・落雪がある場所への設置

豪雪地帯のような毎年積雪のある場所では、雪の重さによって製品が損傷(ネットが破れる・倒壊等)するおそれがあります。また、屋根など高い所から雪が落ちる場所へ設置すると、落下した雪の重さに耐え切れずに製品が損傷・倒壊するおそれがあります。

⊖禁止 傾斜地・凹凸のある場所・軟弱な地盤の場所への設置

傾斜のない平坦な場所に設置して下さい。傾斜地・凹凸のある場所には安定して設置できません。また、地盤が軟弱なところでは、固定を行えない為設置できません。

⊖禁止 火の影響を受ける場所への設置

焼却炉の付近等、火気の近くには設置しないで下さい。

⊖禁止 幹線道路・線路の付近への設置

強風が吹いた場合に付近の自動車や列車に衝突して重大な損害を与えるおそれがあります。

⊖禁止 変電所・高圧電線付近への設置

強風が吹いた場合、吹き飛ばされた部材が電気施設に重大な損害を与えるおそれがあります。

⊖禁止 その他危険な場所への設置禁止

上記以外でも危険があると思われる場所には絶対に設置しないで下さい。

⊖禁止 悪天候時の設置・補修作業

悪天候時の組立・補修作業を行わないで下さい。災害の原因となるおそれがあります。

⊖禁止 素手での設置・補修作業

組立・補修作業を行う時は、安全の為必ず手袋をはめて作業をして下さい。

⊖禁止 目的外の使用禁止

弊社取扱製品は各製品の使用目的を守ってご使用下さい。他の用途には絶対に使用しないで下さい。特に子供の遊び場等には絶対に使用しないで下さい。

⊖禁止 火気禁止

弊社取扱製品の付近や内部では絶対に火気(コンロ・石油ストーブ・バーナー・溶接機等)を使用しないで下さい。

⊖禁止 危険物の貯蓄禁止

危険物(可燃物・劇物・薬物・毒物・ガソリン・ガスボンベ・シンナー・塗料等)を保管しないで下さい。

⊖禁止 練習ボール以外 使用禁止

ゴルフボールは、球抜け防止の為に、必ず練習用ラージボールを使用し、傷ついたボール(軽いキズ等も含む)は絶対に使用しないで下さい。(ボールの損傷等で、ネットを傷つけボールが抜ける可能性があります。)

⚠注意

この項目は「人が傷害※2を負う可能性が想定される内容や、物的傷害※3の発生が想定される内容」を示しています。

※2「傷害」とは、治療に入院や長期通院を要さないけが・やけど(高温・低温)・感電等を指します。

※3「物的損害」とは家屋・家財及び家畜・ペットにかかわる拡大損害を指します。

⊖注意 パイプに物を掛けない。

構造材のパイプに物を掛けたり、ぶら下がったり、物を吊るす等余計な力・重量を加えないで下さい。

⊖注意 強風の場合

強風時は天気情報などを参考に、前もってネットを外しまとめてロープ等で止めて下さい。ネットをそのままにしておくと、破損したり、フレームに損傷を与える恐れがあります。

⊖注意 雪が降っている場合

雪が積もった場合は、随時雪降ろし作業を行って下さい。ネット・フレーム上に雪が積もっている場合は、雪の重さで倒壊する危険がありますので、内部には絶対に入らないで下さい。内部に入る前に、必ず雪降ろしを行って下さい。

■メンテナンス(保持管理)について

弊社取扱製品はいくつかの点を定期的にメンテナンス(保持管理)を行う必要性があります。長期間メンテナンス(保持管理)を行わずに使用を続けると不調の原因となる場合があります。製品を設置された後は、危険防止措置を含むメンテナンス(保持管理)をお客様の責任において行って下さい。

⊖注意 アンカー・固定ひもの点検

弊社取扱製品を固定しているアンカーがぐらついたり抜けている箇所がないか、また固定ひもが切れたり、緩んだりほどけている箇所がないか、定期的に確認して下さい。アンカーや固定ひもに問題を見つけた場合は、早めに補修を行って下さい。放置すると、ネットが強風時に飛ばされる恐れがあります。

⊖注意 ネットの点検

弊社取扱製品のネットに破れたりほつれたりしている箇所や、裂けている箇所がないか定期的に確認して下さい。

⊖注意 フレームの補強について

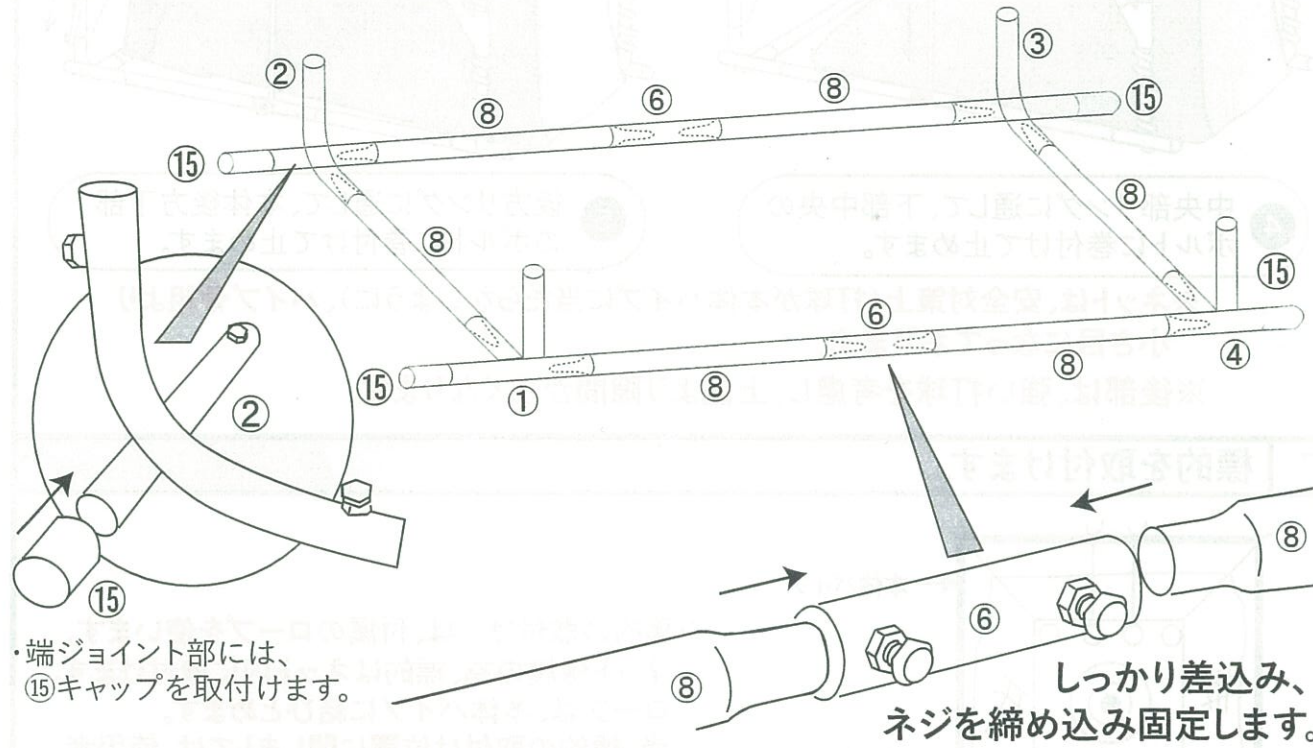
弊社取扱製品を使用していて、フレームからキシミ音がしたり、風や雪に対して危険と感じた場合は、フレームの補強をすることをおすすめします。

⊖注意 交換用部材の発注について

交換用ネット等のご注文は、それぞれの型番でご注文下さい。部材の型番は、部材表・組立説明書に記載してありますので大事に保管して下さい。

1 | ベース部を組立てます。

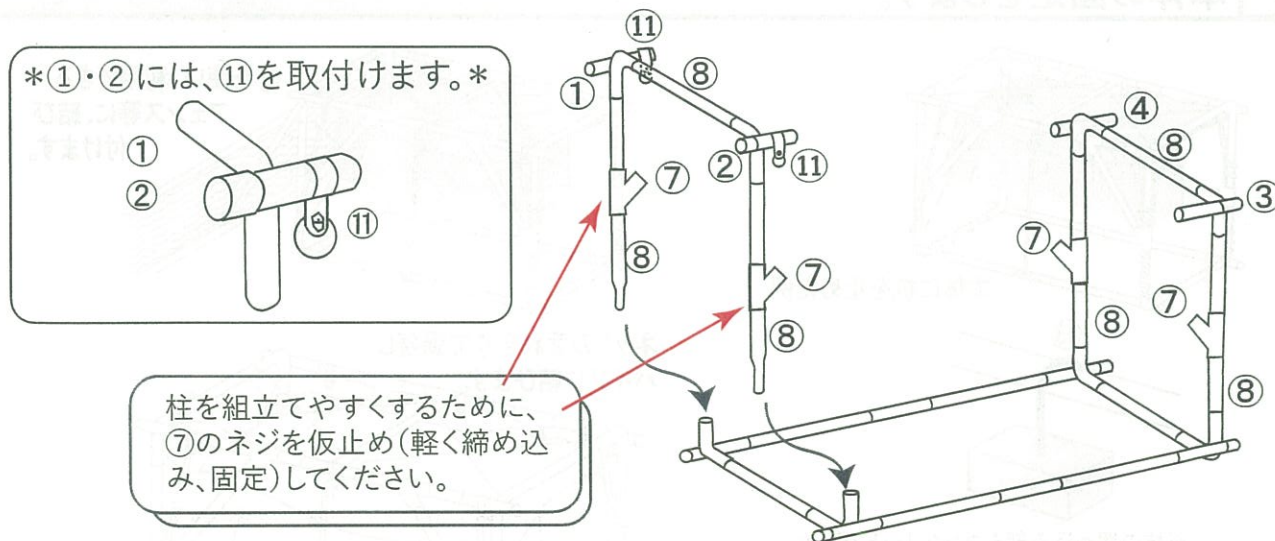
- 各ジョイントに、⑧を差し込みベースを組立てます。
- 各ジョイントのネジを締め込み固定します。



2 | 柱部分を組立てます。

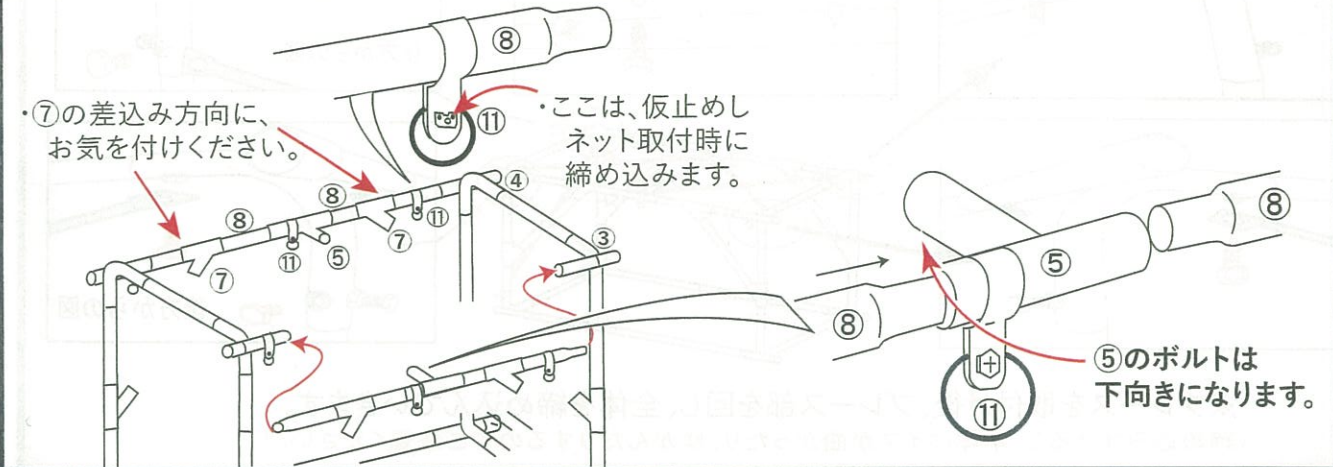
* 柱を組み上げ、起こしてから下に差し込みます。

- ⑧に⑦を差し込み、仮止め(軽く締め込み固定する)し、柱部分に使用します。上部にはそれぞれ、①②③④を取付け、中間に⑧を差し込みます。

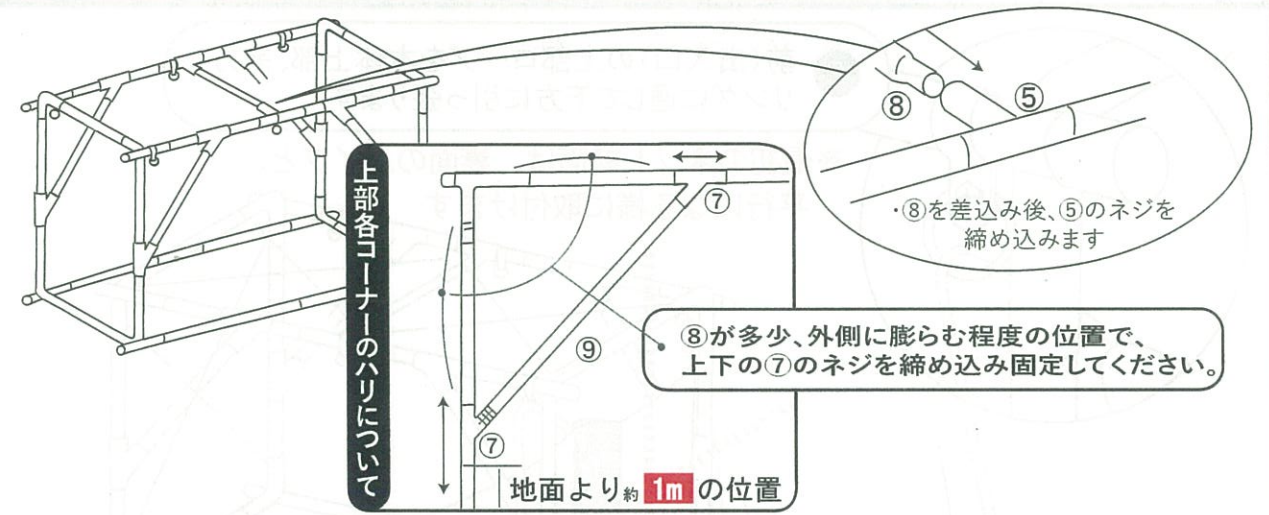


3 | 天井部分を組立てます。

- ※天井部の横通しパイプは、⑤を中心に一本に仕立ててから、左右の柱部分に取り付けます。
- ・⑤に⑪を取り付けておきます。
- ・③④に差す⑧にも、⑪を取付けておきます。



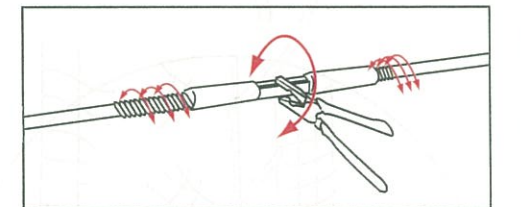
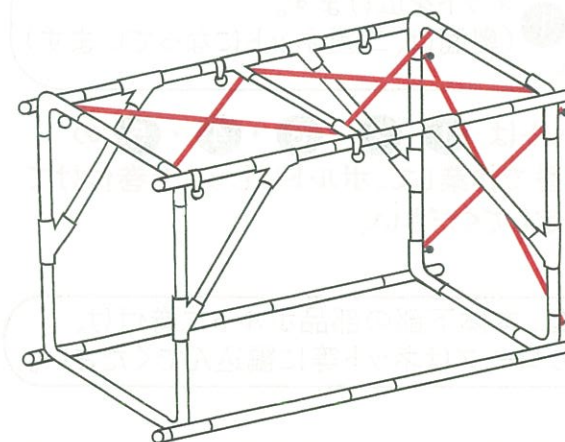
4 | 天井/ハリの部分を組立てます。



5 | ブレースを取付けます。

ブレースの取付け位置

天井部2箇所 : 骨組内内側より2本クロスに取り付ける

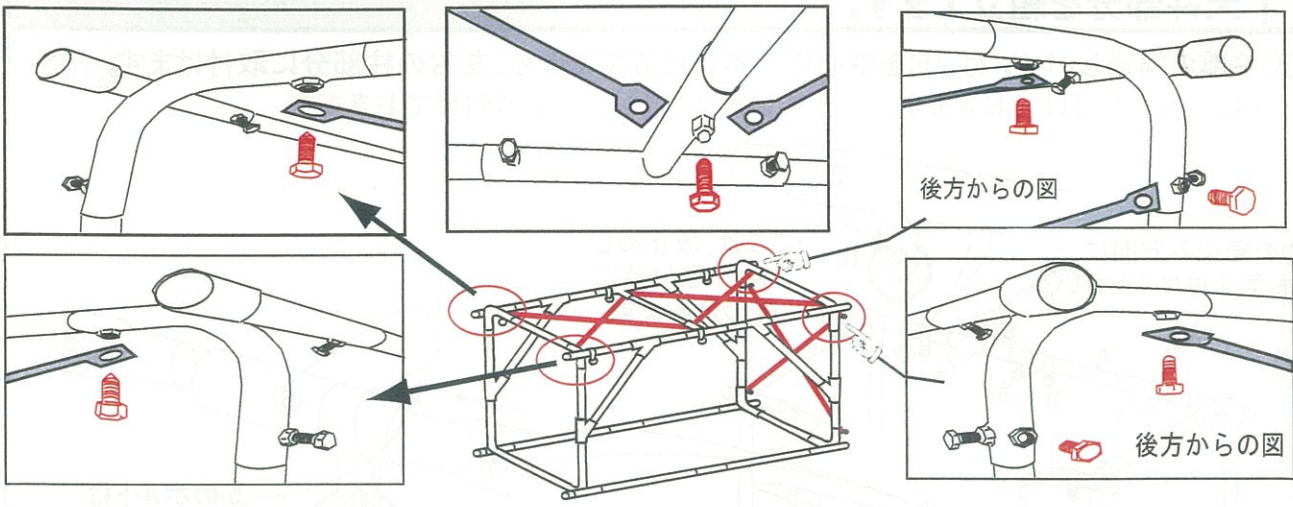


ブレース部をまわすことにより、全体の長さが調整できます。

※取付け位置に応じて調整をお願いします

※ブレースを取付けの際は、各製品のネジを一旦、外しますので、パイプが抜けないように、ご注意ください。

取付けの詳細は、裏面に



※ブレースを取付け後、ブレース部を回し、全体を締め込んでいきます。
(締め込みすぎると、本体パイプが曲がったり、ゆがんだりするのでご注意ください。)

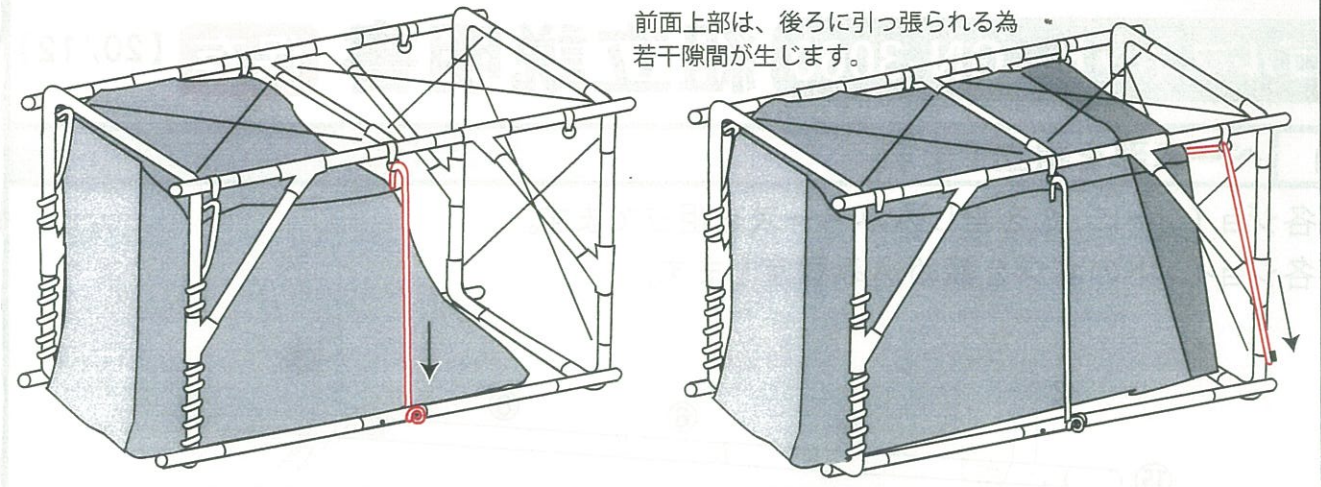
6 ネットを取付けます。

2 前(出入口)の上部ロープを本体上部、前方リングに通して下方に引っ張ります
 ※最初のネット前面は、妻面のパイプと、平行になる様に取り付けます

1 ネットを広げます。
(奥面は、二重ネットになっています)

※ネットは **1・2・3・4・5** の順番で作業して、ボルトにしっかり巻付けて固定してください。

3 引っ張ったロープは、本体下部の部品ボルトに巻付け、巻付けた後、余りのロープはネット等に編込んでください。
 ※最初のネット前面は、妻面のパイプと平行になる様に取り付けます

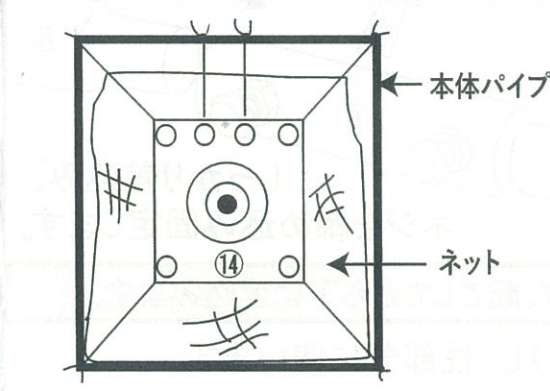


4 中央部リングに通して、下部中央のボルトに巻付けて止めます。

5 後方リングに通して、本体後方下部のボルトに巻付けて止めます。

※ネットは、安全対策上(打球が本体パイプに当たらないように)、パイプ骨組より小さ目になっております。
 ※後部は、強い打球を考慮し、上記より隙間が広がります。

7 標的を取付けます。



※標的の取付けには、付属のロープを使います。ネット保護の為、標的はネット内に取り付けます。ロープは、本体パイプに結びとめます。尚、標的の取付け位置に関しましては、使用者に合わせて(打球が中心に当たる位置)、調整してください。

8 本体の固定をします。

⑫を使い、利用できるフェンス等に、結び付けます。

⑬

※杭の埋め込み部をコンクリートで固める。

⑭

ネットの垂れを⑭で調整しパイプに結びます。