

サイクルハウスカスタマイズキット 2 台用

棚用パイプ & 自転車車輪支え用パイプ

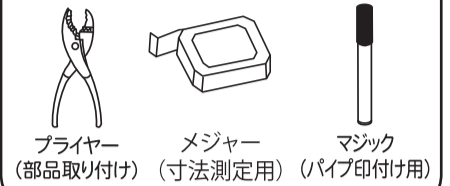
【2109】

* サイクルハウスは別売りになります

サイクルハウス2台用・SN-3用 オプション * 自転車車輪支え用パイプ 編 *

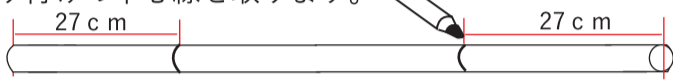
形状	名称・規格	数	形状	名称・規格	数
①	車輪支え用パイプ 19.1Φ×1100LL	4 ③		新型Tバンド 蝶ナット付き 19Φ用	10
②	ベース用パイプ 19.1Φ×890TT	1			

組立に必要な道具

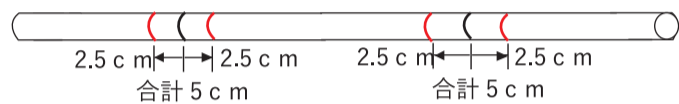


1 ②ベース用パイプに、①車輪支え用パイプを取り付け位置を決める印線を付けます。

- ・取り付けの中心線を取ります。



- ・中心線から、左右に 2.5 cm ずつ測り、印線を付けます。

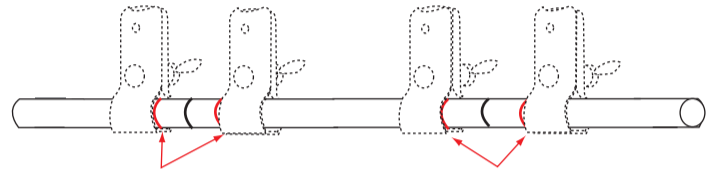


* 一般的な車輪幅 5cm を目安にしております。自転車車種に応じて調整してください。

2 ①車輪支え用パイプを取り付けていきます。

③新型Tバンド取付け位置

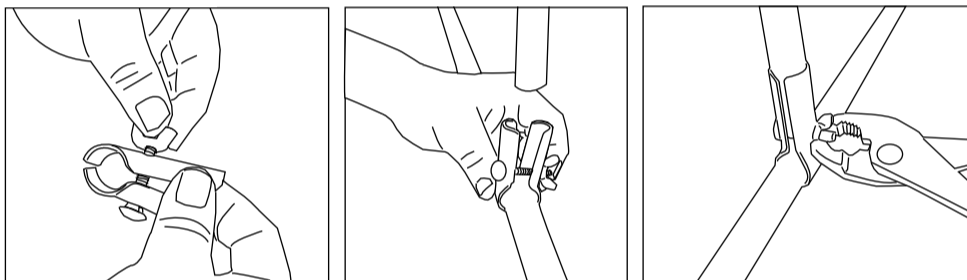
- ・蝶ナットは、向かって奥側の位置にきます。



- ・27 cm 印線を中心に 2.5 cm 印線の外側に取付けます。

- ・27 cm 印線を中心に 2.5 cm 印線の外側に取付けます。

③新型Tバンドと、①車輪支え用パイプの取り付け方

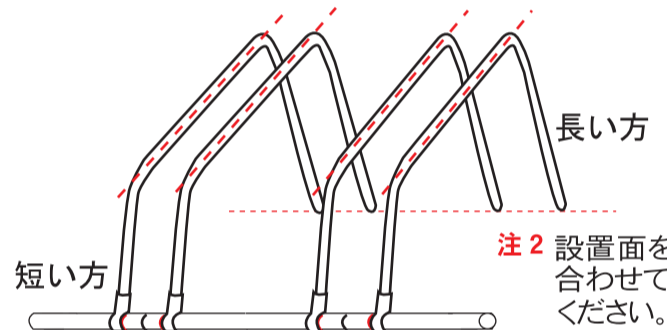


- ・③新型Tバンドの蝶ナットを緩めます

- ・目印線に合わせ、③を取り付け、①を差込み蝶ナットを締めます。

- ・蝶ナットをプライヤーで締め込み固定します。注1 注2

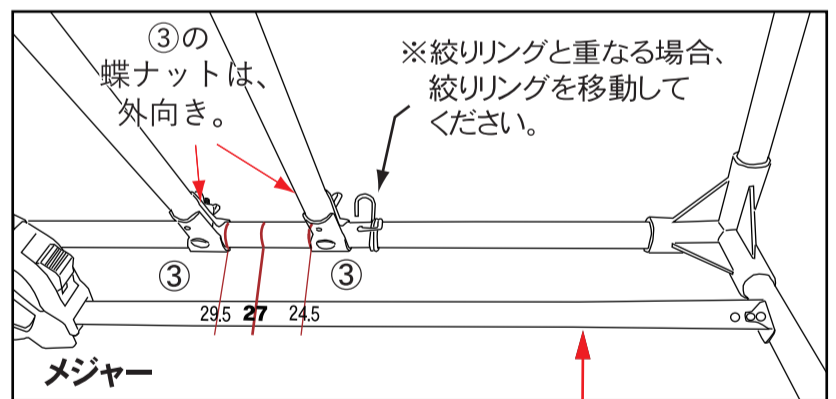
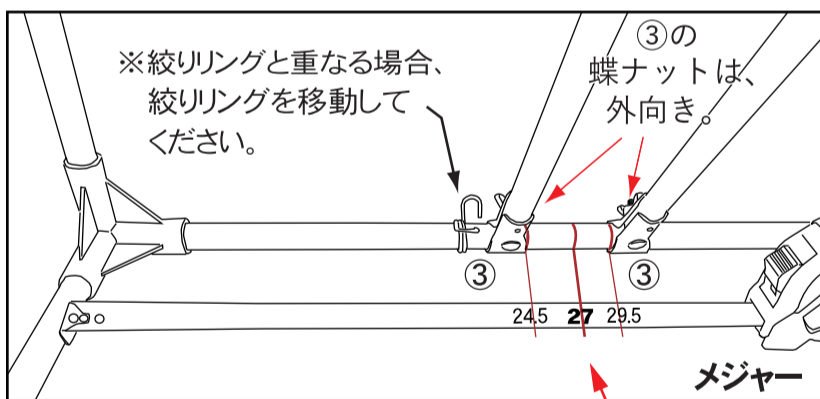
注1 ①車輪支え用パイプは、赤点線のように、平行を保ち、取り付けてください。



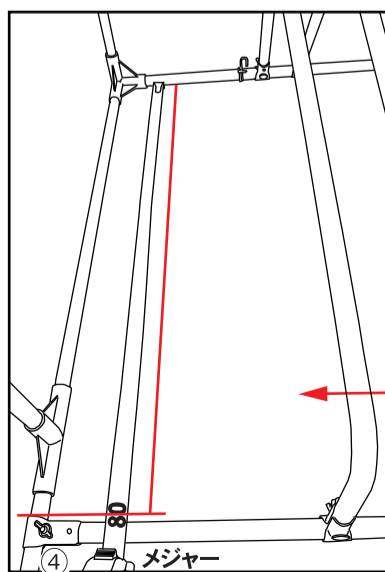
注2 設置面を合わせてください。

3 サイクルハウス本体に取り付けます。

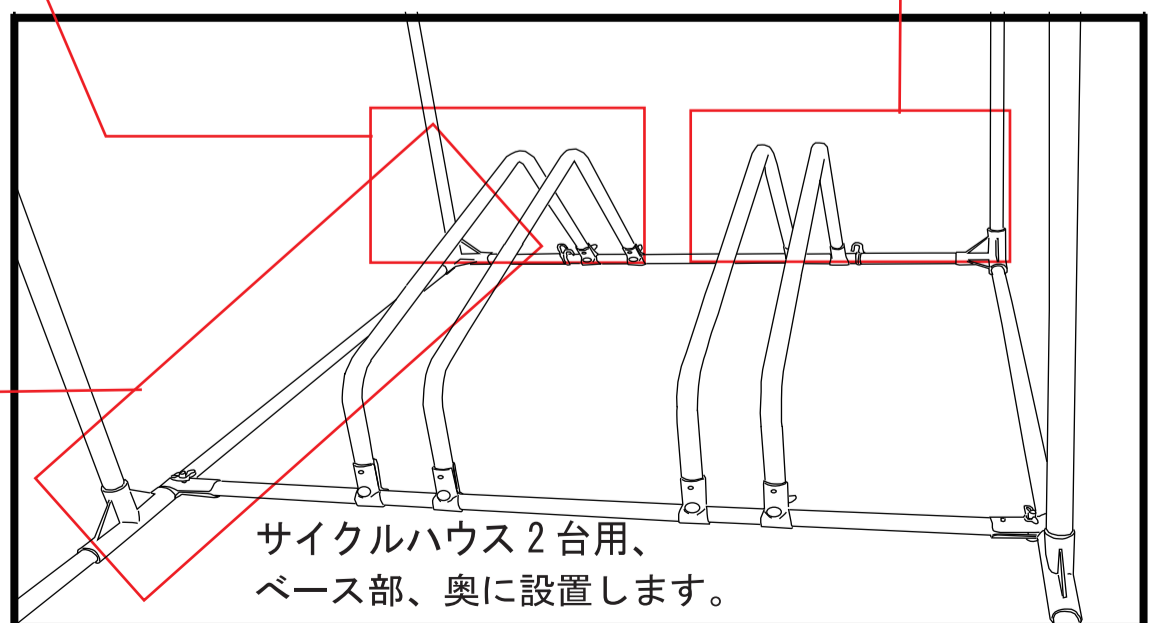
- ・左右ベースパイプより 27 cm 測り、そこを中心線として左右に 2.5 cm ずつ測り、③新型Tバンドで取り付けます。



本体奥ベースパイプ内側より、約 80 cm の位置が④新型Tバンド取付け位置になります。



- ・④新型Tバンドで取り付けます。蝶ナットは、上向き。



サイクルハウスカスタマイズキット 2 台用

棚用パイプ & 自転車車輪支え用パイプ

【2109】

* サイクルハウスは別売りになります

サイクルハウス2台用・SN-3用 オプション

* 棚用パイプ 編 *

組立に必要な道具



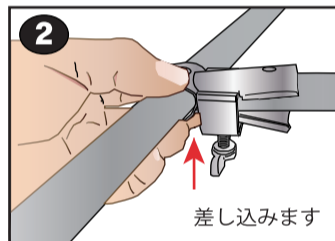
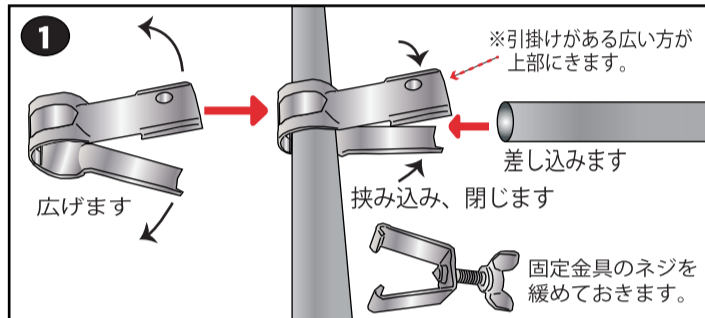
形状	名称・規格	数	形状	名称・規格	数
①	棚用パイプ 19.1φ×870	4	②	加賀Tバンド 19φ用	8

※パイプの取付けが、きつい時は、天幕を緩めて取付けてください。パイプ取付け後は、天幕を張りなおしてください

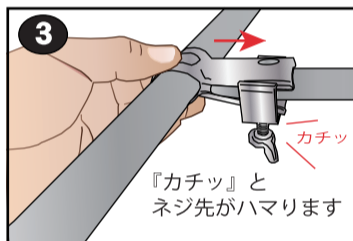
1 棚用パイプを取付けていきます。

※棚用パイプを、②加賀Tバンドを使い取り付けます

加賀Tバンドの取付け方

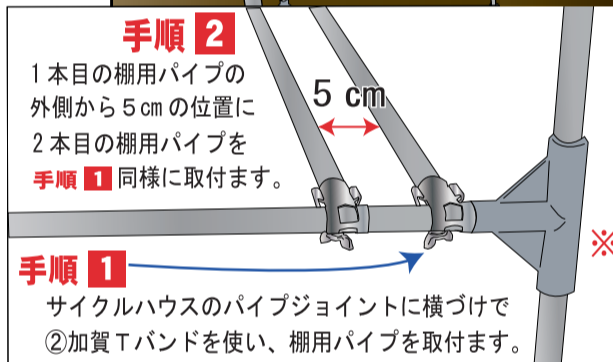
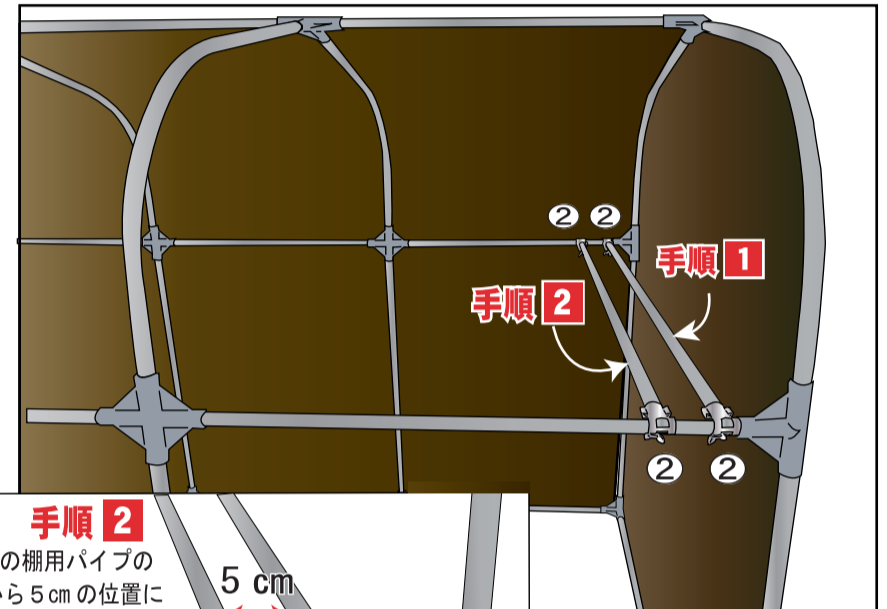


Tバンドの首元から固定金具を差し込みます。



固定金具をスライドさせていきます。固定金具のネジ先が、Tバンドにあるネジ取付位置穴にハマりましたら、ネジを締めこんで固定してください。

※取付手順と間隔

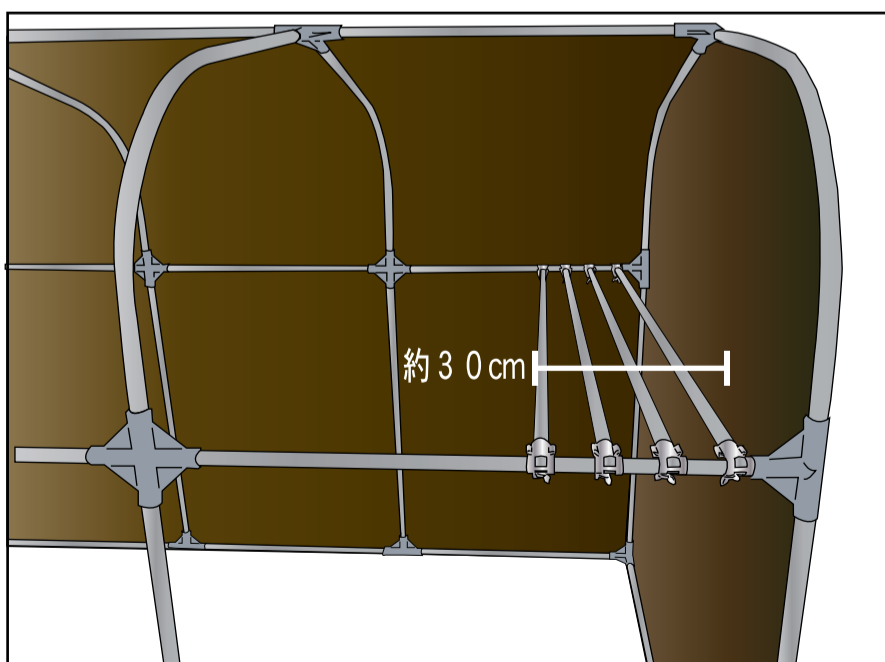


手順 2
1 本目の棚用パイプの外側から5 cmの位置に2 本目の棚用パイプを**手順 1**同様に取付ます。

手順 1
サイクルハウスのパイプジョイントに横づけで②加賀Tバンドを使い、棚用パイプを取付ます。

※3 本目、4 本目も同様に取付けてください。

2 取付けた棚パイプを確認、調整。



※基本的な棚幅は、後幕から図り約30cmですが自転車に合わせ、調整してください。

