

組立 説明書

Bicycle Stopper

バイシクル ストッパー
2台用 [2110]

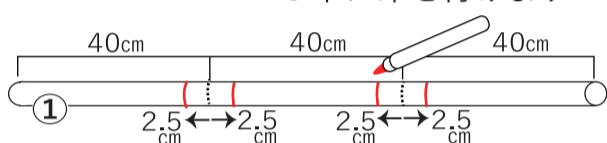
必要工具



No	品名	規格	数量	形状	No	品名	規格	数量	形状
①	幅ベース用パイプ	19.1Φ × 120 cm	3		⑥	新型Tバンド	19用 袋ナット	6	
②	奥行ベース用パイプ	19.1Φ × 79 cm	2		⑦	新型Tバンド	19用 蝶ナット	12	
③	奥行ベース用パイプ	19.1Φ × 110S cm	2		⑧	ダブルユニバーサルジョイント	19×19	4	
④	ストッパー用パイプ	19.1Φ × 110LL cm	4		⑨	ストレートジョイント	19用	2	
⑤	スロープ用パイプ	19.1Φ × 102L cm	4		⑩	中栓	B-36	4	

1 ベース部の組み立ての準備。

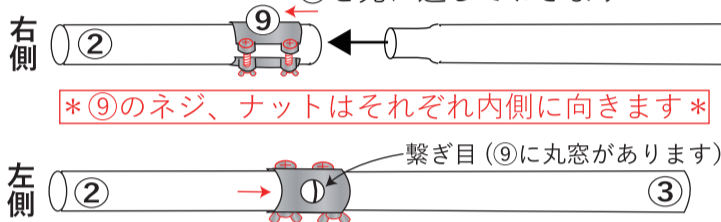
- ①幅ベース用パイプ × 3本に印を付けます



※①のパイプ端から40cmを計り、その位置を中心とし左右に2.5cmの位置に印を付けておきます

※ 一般的な車輪幅5cmを目安にしております。自転車車種に応じて調整してください **裏面参考1**

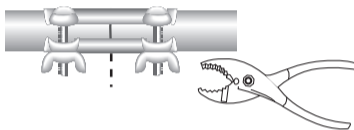
- ・奥行ベース用の②パイプと③パイプを繋ぎます
- ・⑨を先に通しておきます



※⑨を、②と③の繋ぎ目に合わせ固定します

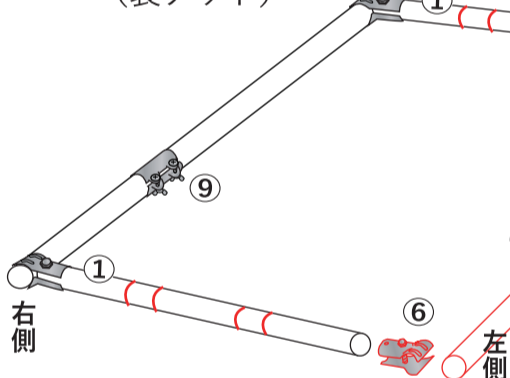
⑨の蝶ナットは、下向きに取り付けてください

パイプの継ぎ目でしっかり止めます

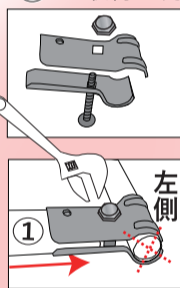


2 ベース部を組み立てます。

- ・⑥新型Tバンドを使い、ベース部を組みます (袋ナット)

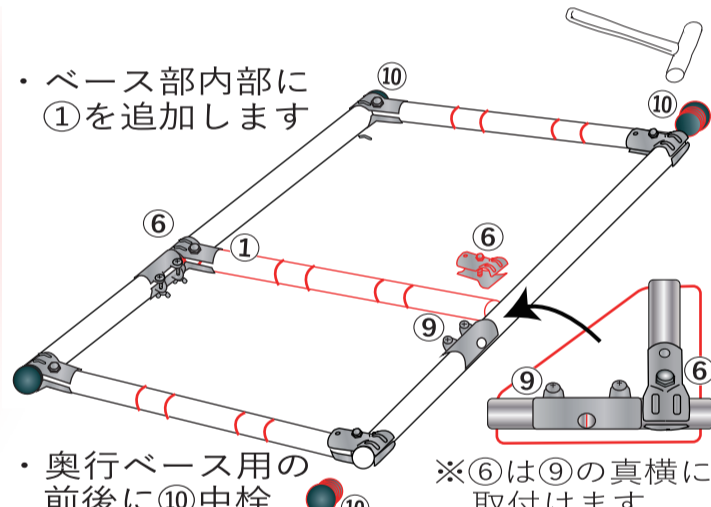


⑥の取付け方



⑥を軽めにバラし、奥行ベースパイプの小口に合わせます。①を差込みナットを締め固定します。

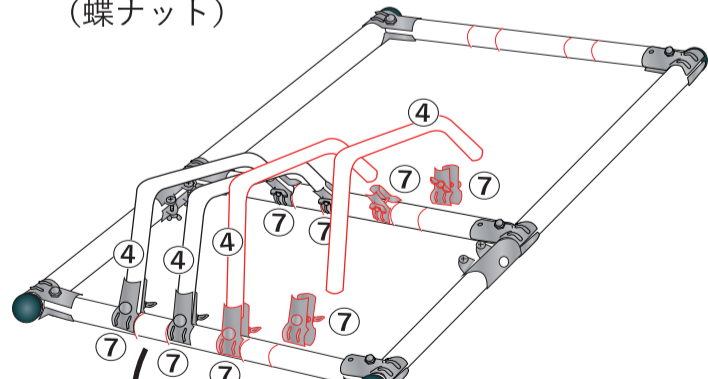
- ・ベース部内部に①を追加します



- ・奥行ベース用の前後に⑩中栓を取付けます

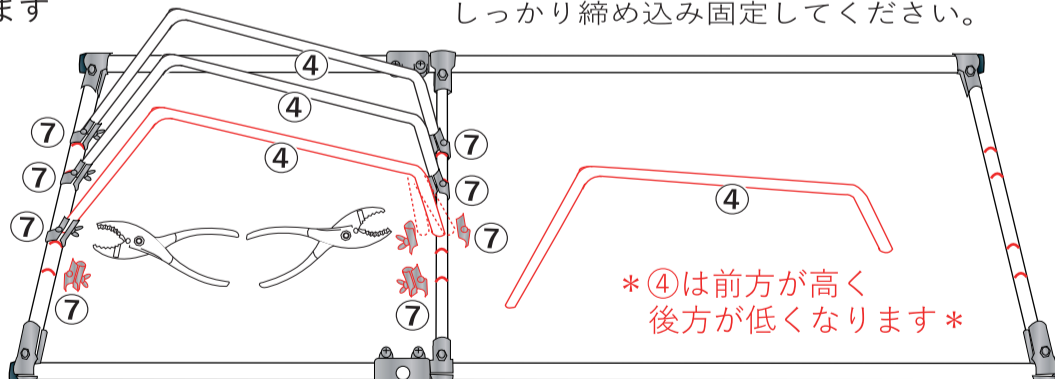
3 ストッパー部を組み立てます。

- ・⑦新型Tバンドを使い、④ストッパーを取付けます (蝶ナット)



※④は、⑦で前方から取付け、後方で調整してください。

⑦で後方を取付け後、再度、前後の⑦をプライヤー等でしっかり締め込み固定してください。

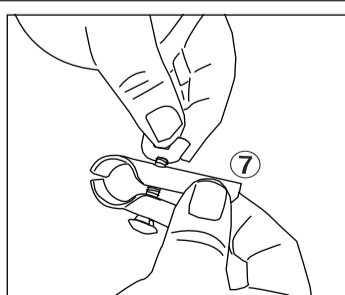


*⑦は、蝶ナットが内側にくるように取付けてください。

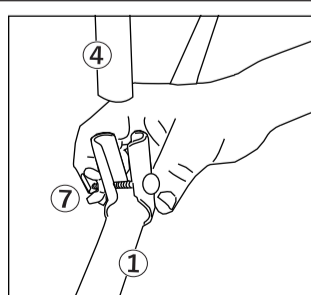
裏面参考2

※ **1** で付けた目印線の外側に⑦の端を合わせて取付けます

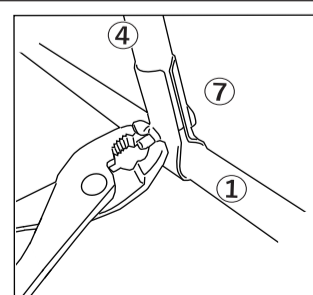
以後の取付けも同様に行ってください



・⑦新型Tバンドの蝶ナットを緩めます



・目印線に合わせ、⑦を取り付け、④を差込み蝶ナットを締めます。



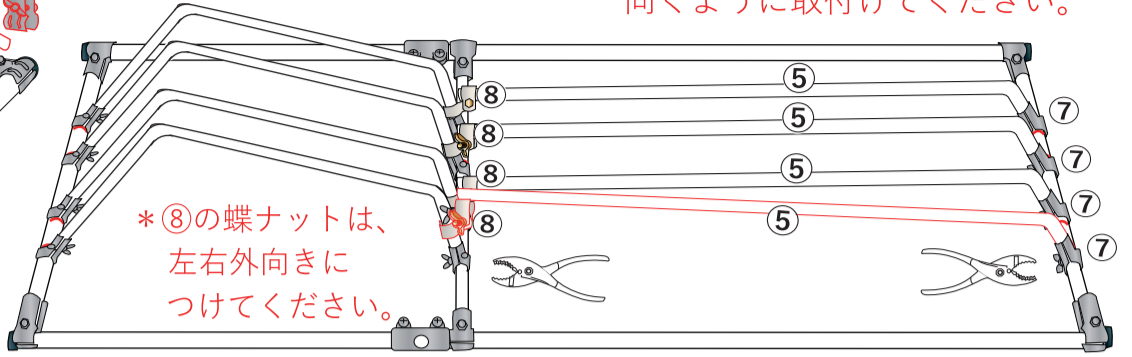
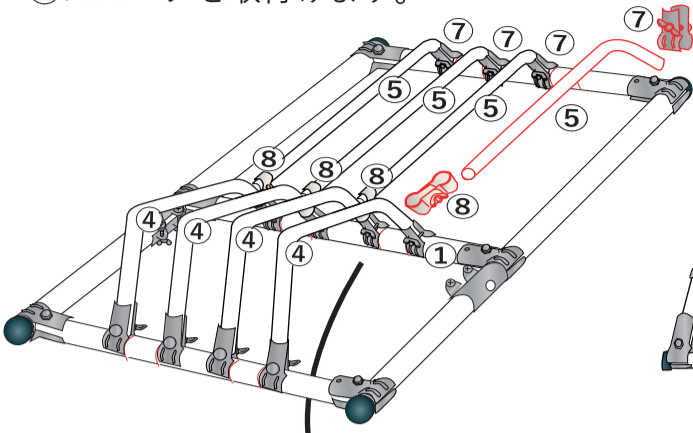
・蝶ナットをプライヤーで締め込み固定します。

4 スロープ部を組み立てます。

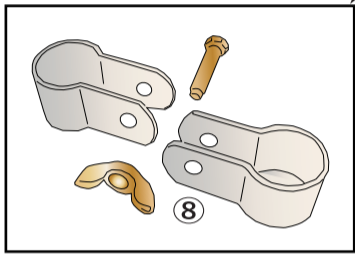
- ・⑦と、⑧ダブルユニバーサルジョイントを使い、⑤スロープを取付けます。

※⑤を、後方から⑦で取付け、前方を⑧で取付けてください。
⑤を取付け後、再度、⑦⑧をプライヤー等で、しっかり固定してください。

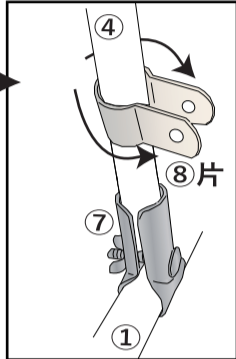
*⑦は、蝶ナットが内側に
向くように取付けてください。



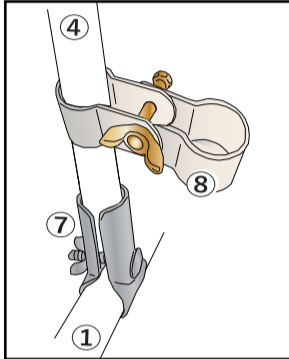
*⑧の蝶ナットは、
左右外向きに
つけてください。



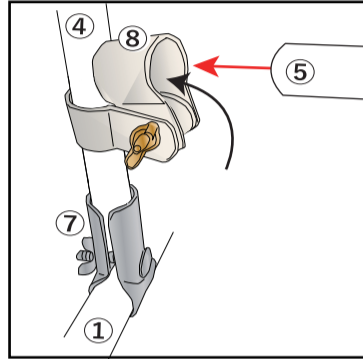
・⑧をバラします



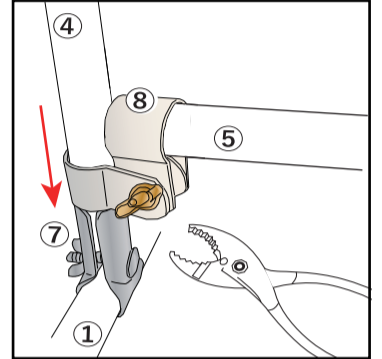
・⑧片を少し広げ、
④に巻付けるよう
に取付けます。



・⑧を軽く組みます



・⑧の片側を上にあげ、そこに
⑤を差込みます



・⑧を⑦の上で固定してください

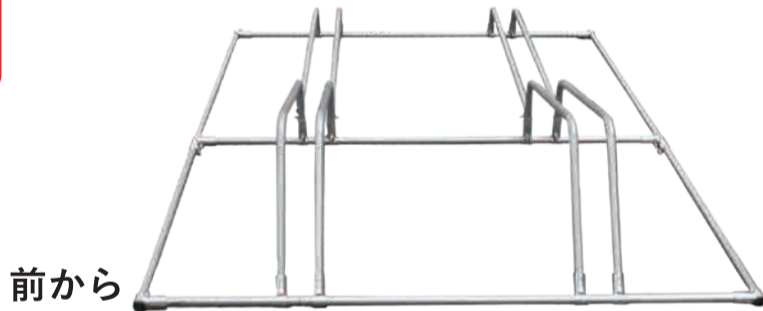
完成



横から



斜め後ろから

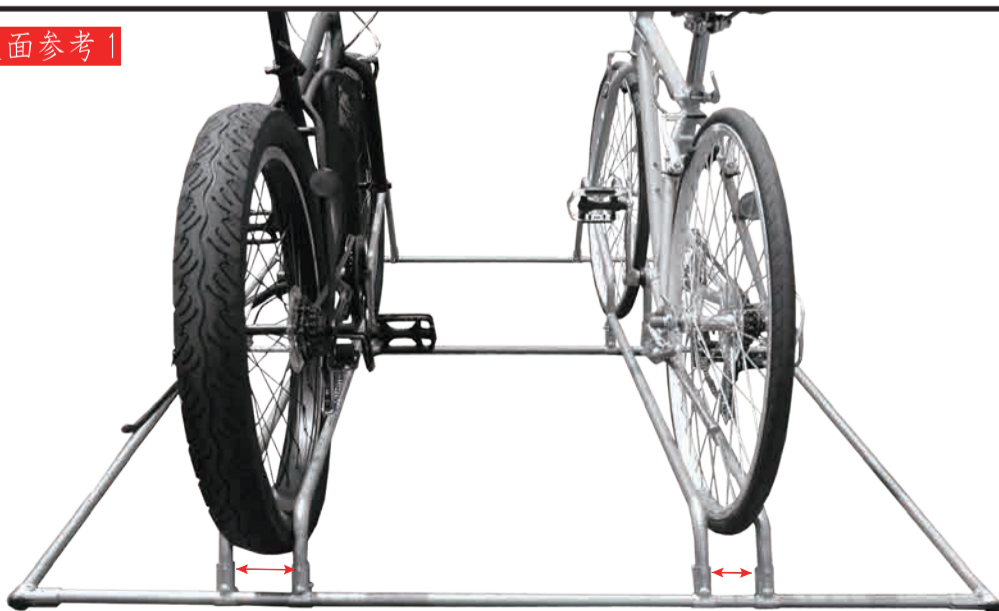


前から



* 完成後、再度、
蝶ナットを締めてください。

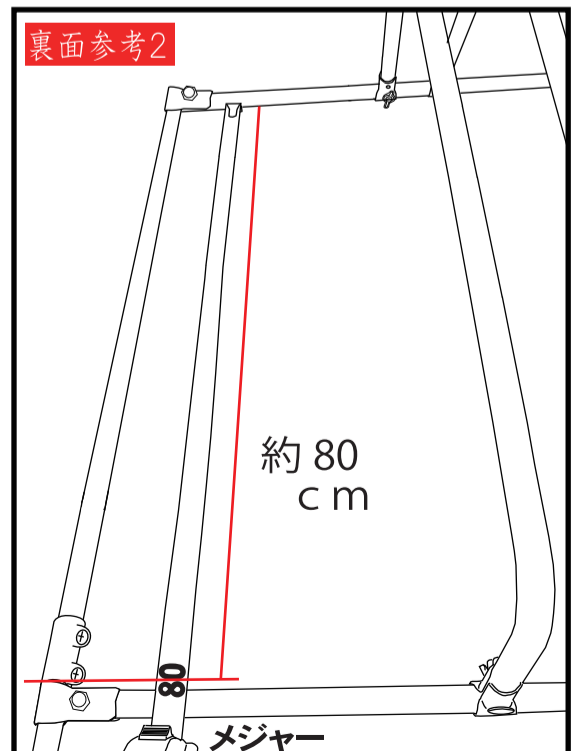
裏面参考1



ビーチファットバイク
タイヤ幅約 70 mm
パイプ幅 7 cm より広めで

クロスバイク 700 型
タイヤ幅 28 mm
パイプ幅 5 cm (通常) で

裏面参考2



約 80
cm

メジャー