

育苗ハウス BH-1522 組立説明書【2004】

部材表

間口：約156cm 高さ：約185cm 奥行：約220cm

No.	品名	数量	規格	形状	No.	品名	数量	規格	形状
①	ベース用前後パイプ	4	19×76TT cm		⑨	パイプジョイント	4	十字	
②	ベース用横パイプ	6	19×70TT cm		⑩	ストレートジョイント	3	19用	
③	脚用パイプ	8	19×123TT cm		⑪	外ジョイント	4	22×18cm	
④	横通し用パイプ	6	19×70TT cm		⑫	フックバンド	2	22×19(兼用)	
⑤	アーチ用パイプ	8	19×109TT cm		⑬	ユニバーサル	2	22×19	
⑥	天井通し用パイプ	2	19×107.5TT cm		⑭	パッカー	8	19φ用	
⑦	パイプジョイント	4	3点90°		⑮	U字クイ	4	10mm×24cm	
⑧	パイプジョイント	8	T型		⑯	ビニール天幕	1		

※必要工具/軍手：ハンマー：マジック：プライヤー：スケール：プラスドライバー

安全上の注意

この商品を安全に使用して頂く為に、組み立てられる前、また使用される前に、次の事項をよくお読みの上正しくご使用ください。

警告

誤った取扱いをしたとき人が死亡または重症を負う可能性が想定される内容を示します。

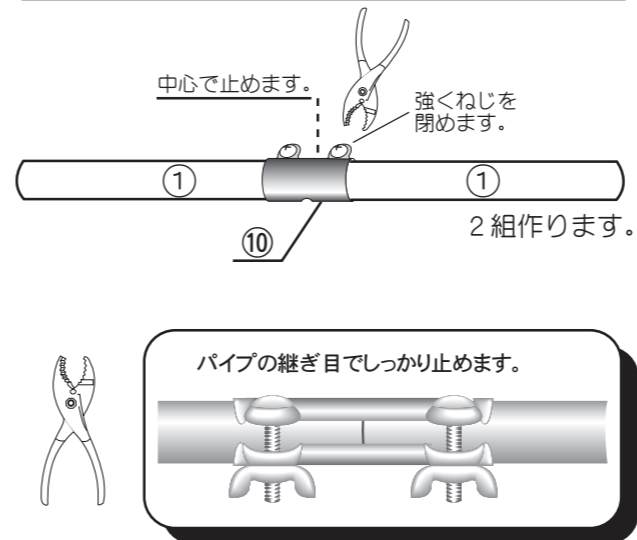
- 次の場所には設置しないでください。(崩壊の危険性)
○ 風あたりの強い場所 ○ 特に地盤の弱いところ ○ 雪がまとまって落ちる恐れがある場所
○ 雪が吹溜りになる場所 ○ 焼却炉等、火気の付近
- 天候の悪い日は組立作業、補修等をしてしないでください。(災害の元になります。)
- 製品の改造、寸法変更はしないでください。(組立が出来なくなったり、強度がなくなります。)
- 製品に火気等を近づけないでください。(火災の原因になります。)
- 強風時には、ビニール天幕を取外してください。他にも必要に応じて強風対策を別途行ってください。

注意

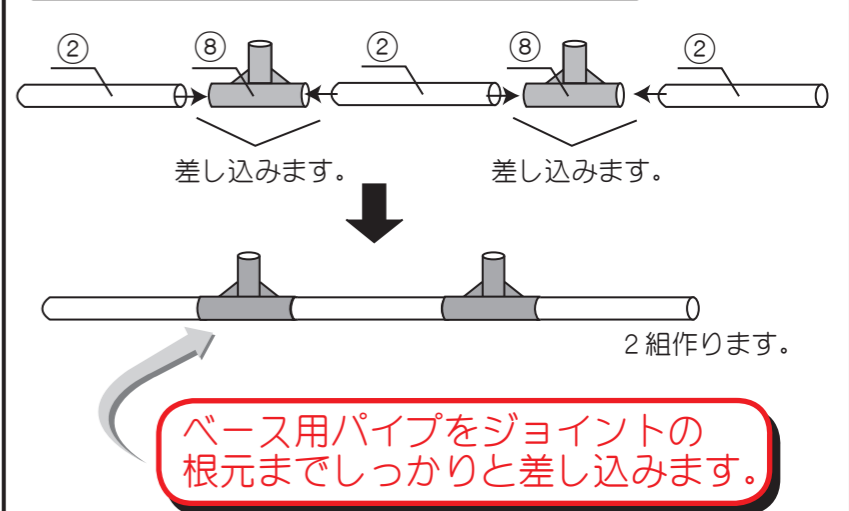
誤った取扱いをしたとき人が重症を負ったり物的損害の発生が想定される内容を示します。

- 設置される前にその場所を整地してください。
- 部品及び工具等でけがをされないよう注意してください。
- パイプ等に物を掛けたり、ぶらさがらないでください。(破損、けがの原因になります。)
- パイプのつぶれ等がある時は予想出来ない危険を伴うことがありますので気づいた時点で本製品をお買い上げいただきました販売店で、破損部材を買い換えてください。

(1) ベース用パイプ前後を2本組み立てます。



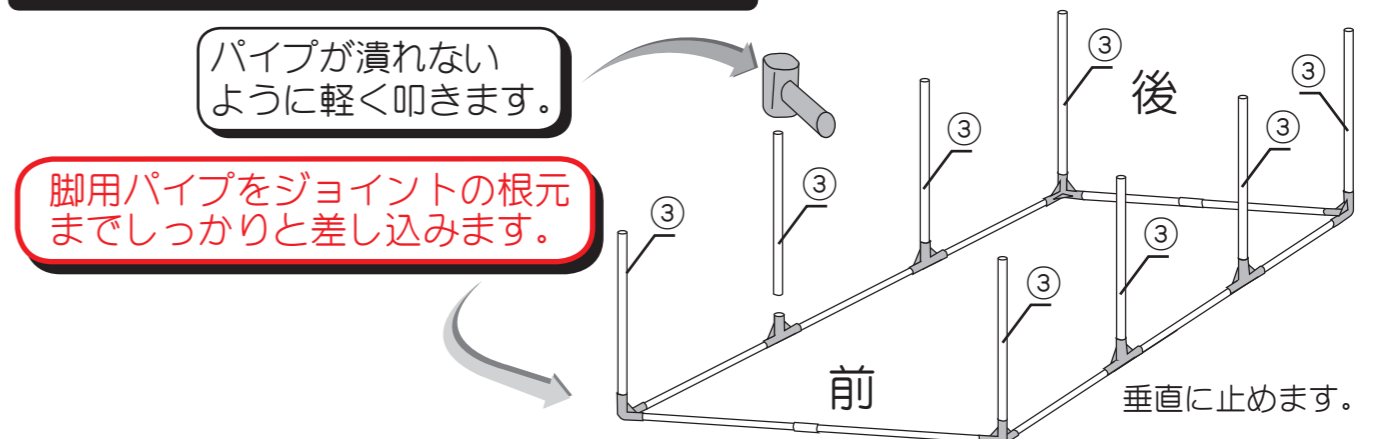
(2) ベース用パイプ横を2本組み立てます。



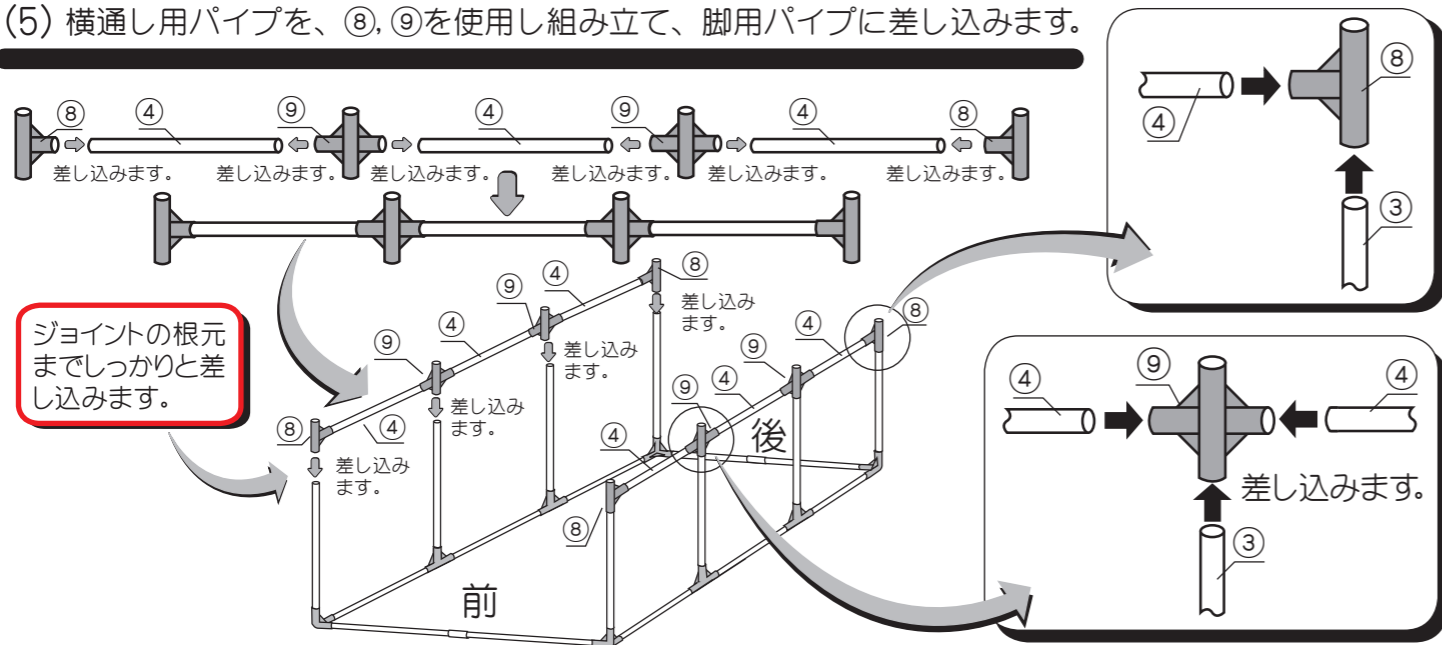
(3) 先に組み立てた各パイプをパイプジョイントで組み立てます。



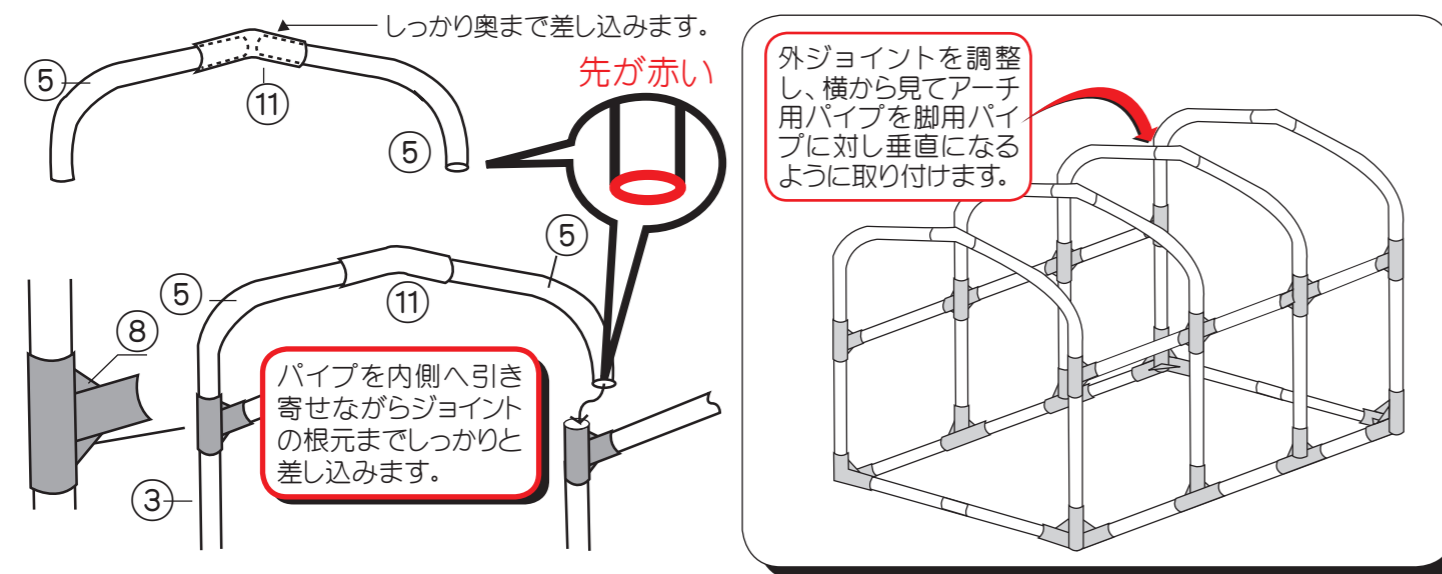
(4) 脚用パイプをパイプジョイントに差し込みます。



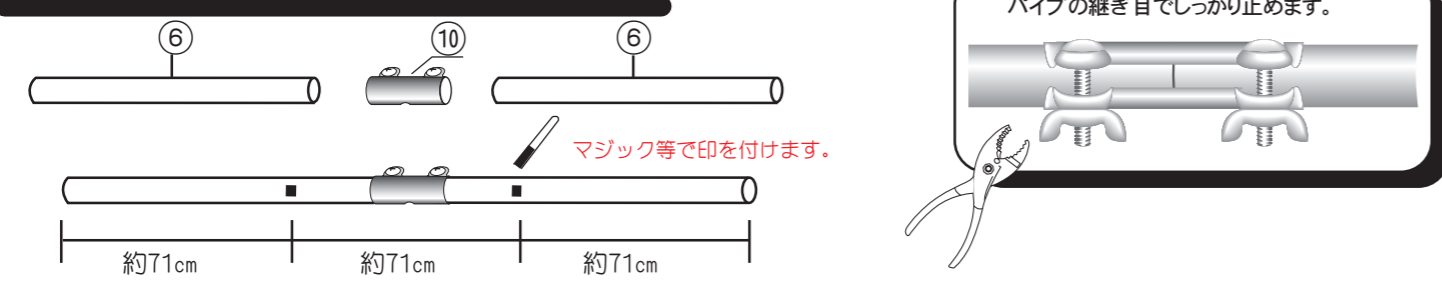
(5) 横通し用パイプを、⑧、⑨を使用し組み立て、脚用パイプに差し込みます。



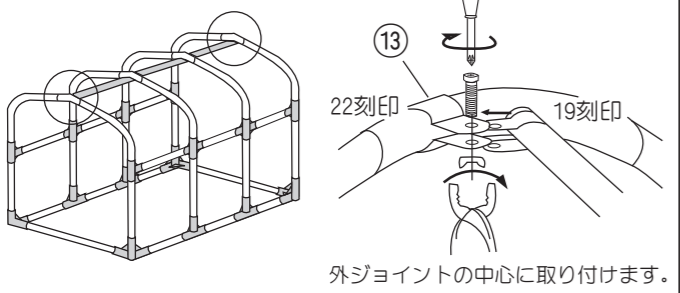
(6) アーチ用パイプを4組組み立て、ジョイント⑧、⑨に差し込みます。



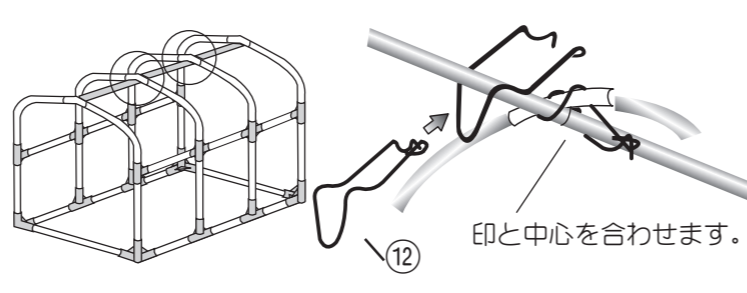
(7) 天井通し用パイプ⑥を継ぎ、印を付けます。



天井前後 (2ヶ所)

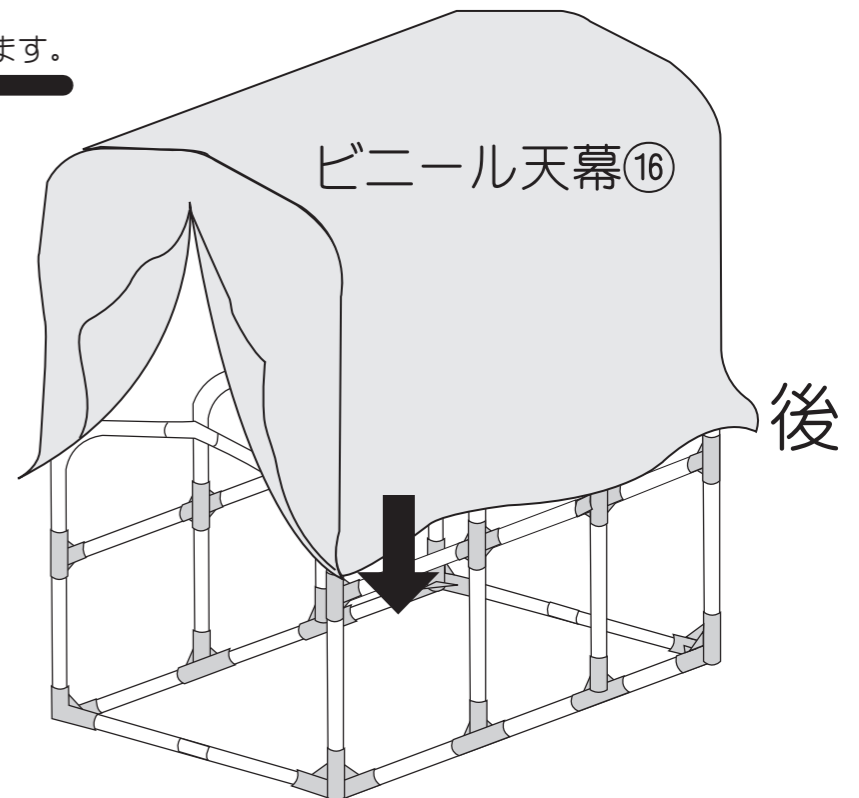


天井中 (2ヶ所)

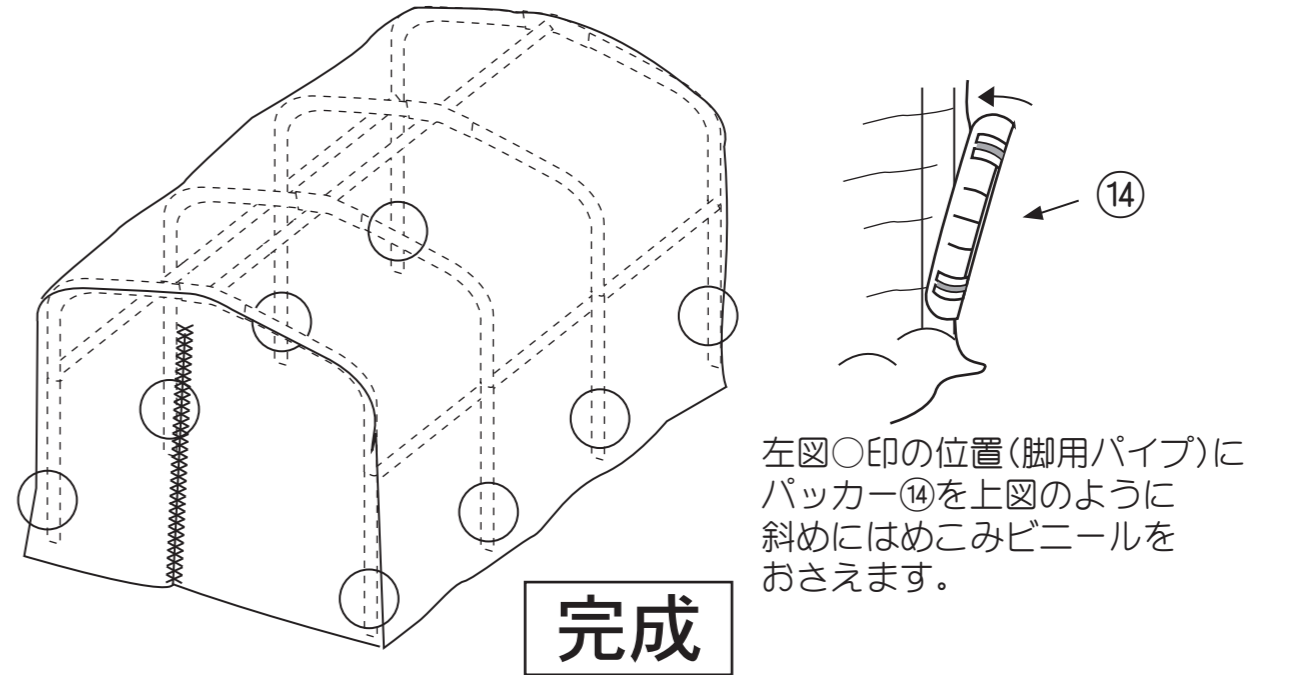


(8) ビニール天幕⑯をパッカー⑭で止めます。

ビニール天幕⑯のファスナーを開け骨組に被せます。



パッカー⑭でビニールを押えます。(下図○印8箇所)



(9) U字クイ⑮で固定します。

【注】○U字クイ打込み作業の際は、十分ご注意ください。
○設置場所が、土・アスファルトの場合は、U字クイ(4本)を●印に打ち込み下図の様に穴を掘り、各クイをコンクリートで固定します。
○完全に、固定するまで必要によっては、ロープ等で補強してください。

