

バイシクル スタンド 組立説明書

[2306]

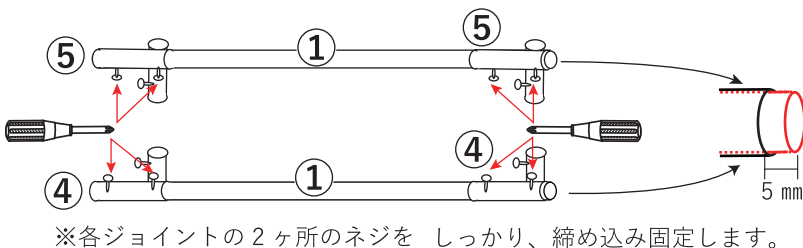
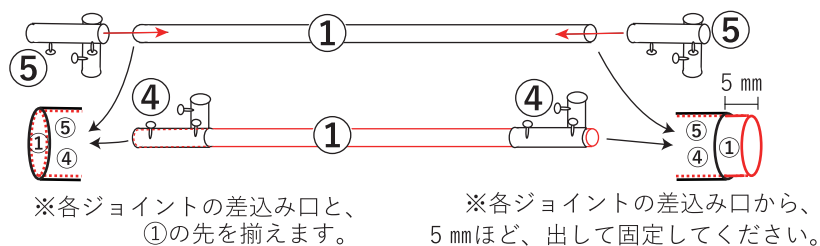
本製品のお買い上げ、ありがとうございます。 お組みいただく前に、部材表と梱包内容のご確認をお願いします。

No	品名	規格	数	形状	No	品名	規格	数	形状
①	前脚用パイプ	25.4φ × 130 cm	2		⑤	bジョイント	BJ36	3	
②	後脚用パイプ	25.4φ × 118.5 cm	2		⑥	ダブルニューユニバーサルジョイント	25×25	2	
③	横通し用パイプ	25.4φ × 130 cm	3		⑦	黒キャップ	B38	14	
④	aジョイント	BJ35	3		必要な工具等 スケール マジック プライヤー ドライバー ゴムハンマー				

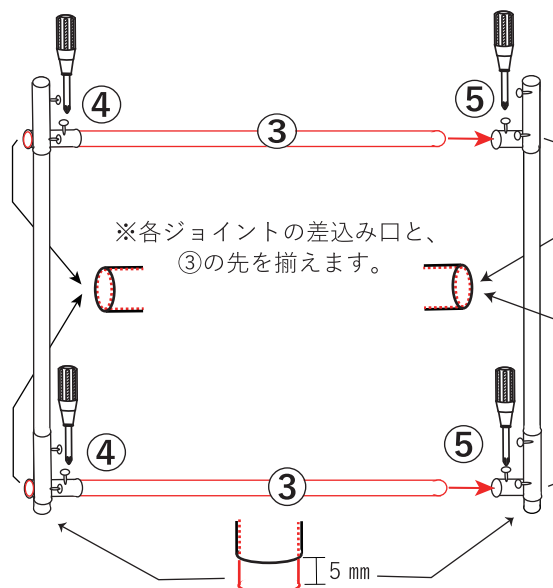
※①と③は、同じパイプになります。便宜上の分類記載です。

1・前脚パイプを組みます。

・①前脚用パイプ × 2 本に、④⑤をそれぞれ取付けます。



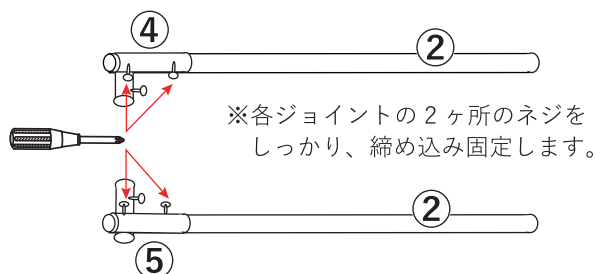
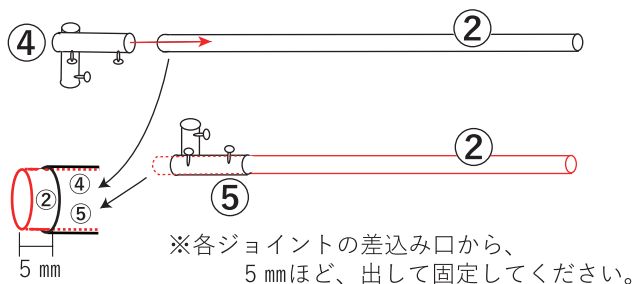
・上下の③横通し用パイプを取付けます



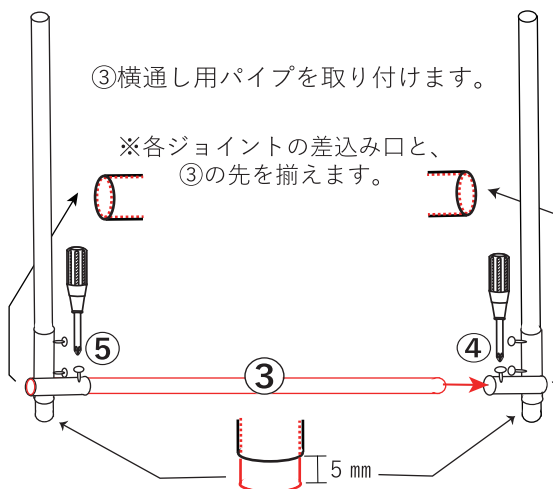
※正面から見て、横通しパイプは後方になります。

2・後脚パイプを組みます。

・②後脚用パイプ × 2 本に、④⑤をそれぞれ取付けます。



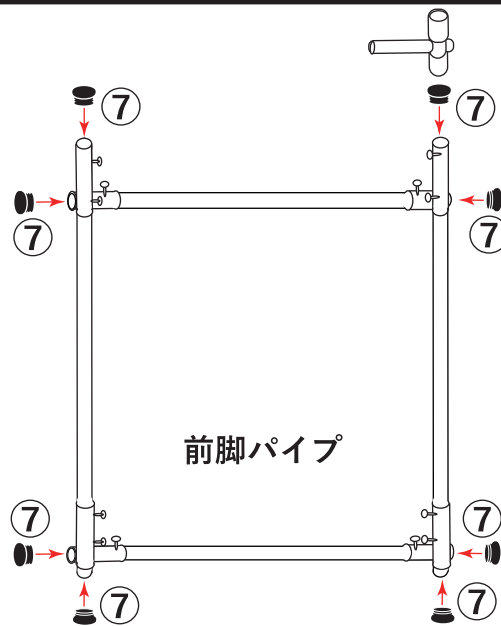
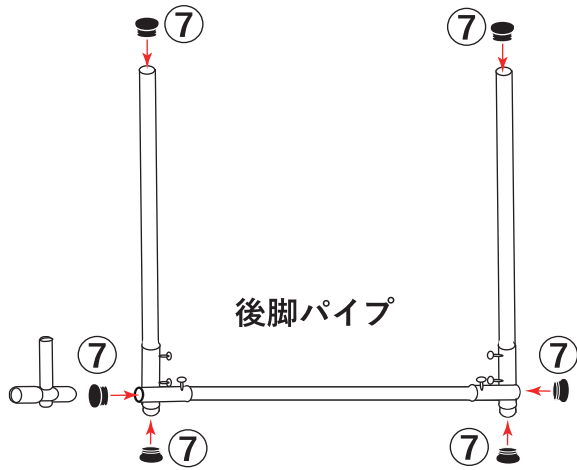
・下部の③横通し用パイプを取付けます



※正面から見て、横通しパイプは前方になります。

3・黒キャップを取付けます。

・⑦黒キャップを、各パイプの小口を取付けます。



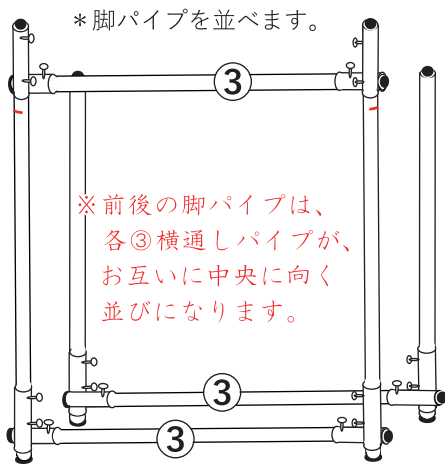
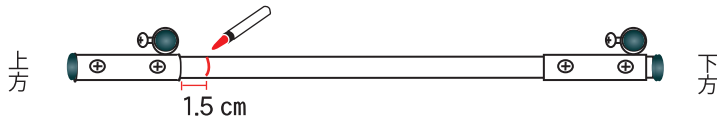
※⑦黒キャップ上部が、かぶるように
しっかり、取付けてください。

4・前後の脚を、組付けます

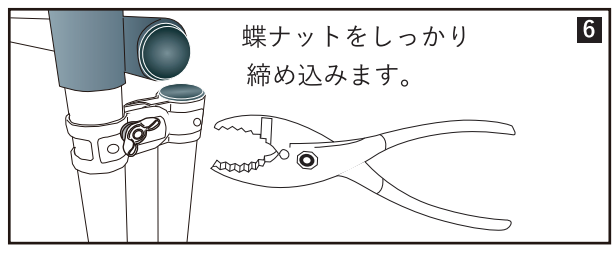
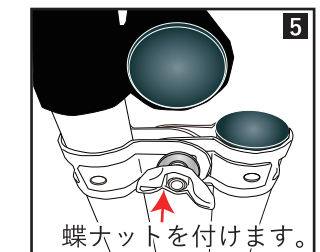
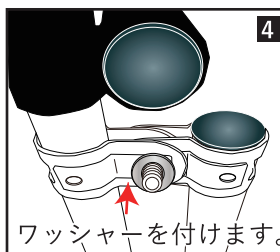
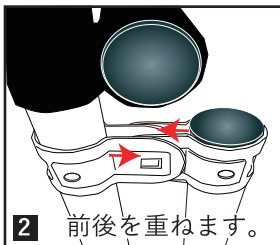
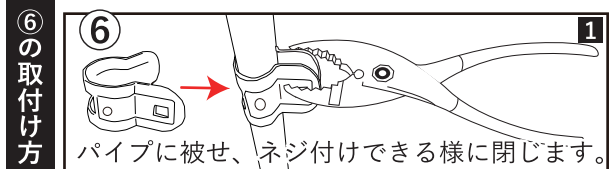
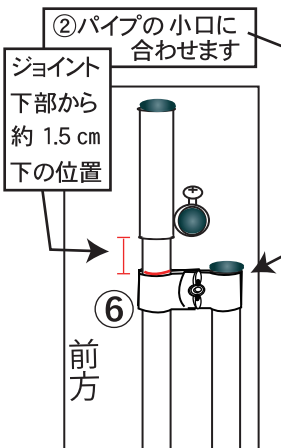
⑥は、一度、
バラしてください。

・⑥ダブルニューユニバースジョイントで組付けます。

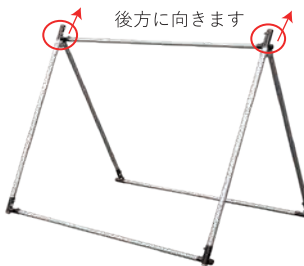
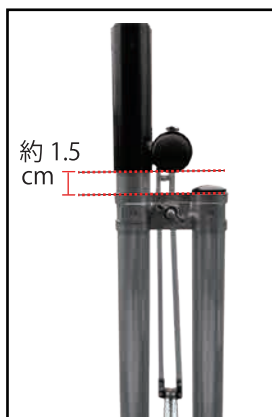
*前脚パイプに、取付け位置の、印を付けておきます。



*⑥の取付け位置です。



5・完成 チェック事項



※長期使用の際や、頻繁に脚パイプを開閉する際は、
蝶ナットに緩みがないか、定期的に点検し、締め直してください。

警告

・本製品は、自転車などを乗せて一時保管するための仮台座になります。
そのため、遊具、運動器具等としてのご利用はできません。
・固定のため、ネジを使用しています。緩みなどにお気をつけ、締め直す
ことをお願いします。突起物による引掛け事故等に、お気をつけください。



NAN-
CORPORATION

製造
販売元
南榮工業株式会社

