

19φパイプ車庫+天幕仕様

# 2548U AG

## 組立説明書

間口約2.5m 奥行約4.8m  
高さ約2.3m

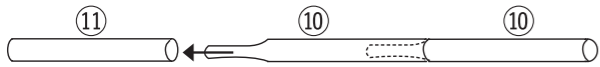


※先に組立説明書、安全上のご注意を一読いただき、組立て作業を行ってください。【2506】

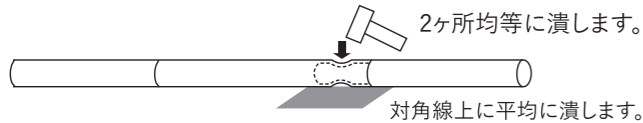
No	品名	数	規格	形状	No	品名	数	規格	形状
A ケース					B ケース				
①	アーチ用パイプ	12本	19.1φ×146AScm	上 下	⑨	脚用パイプ	12本	19.1φ×200Pcm	
②	外ジョイント	6個	22×18cm		⑩	横通し用パイプ	10本	19×166Scm	
③	Tバンド	8個	19×19		⑪	横通し用パイプ	5本	19×160cm	
④	ユニバーサルジョイント	2組	22×19		A・B・2ケースで1棟分です。組立前にケース内容をご確認ください				
⑤	フックバンド	20個	1号 (19×19 22×19兼用)		ご準備していただくもの 便利な道具 軍手 (作業時に) (部品の取付) ハンマー (部品の取付) 穴あけ機 (部品の取付) 金テコ (印付け) はさみ (印付け) マジックなど (印付け)				
⑥	U字杭	4本	10×24cm		水糸 (寸法確認に) メジャー (部品の取付) プライヤー (パイプ継ぎ) ゴジラテープ (パイプ継ぎ)				
⑦	天幕	1枚	幅6.0m 長さ5.4m						
⑧	ケーブルタイ								

### 1 横通し用パイプを準備します。(5組)

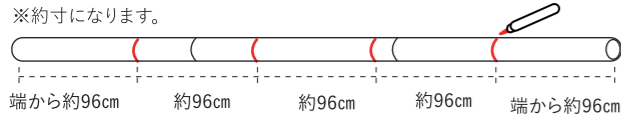
⑩と⑩を継いで、⑪に差し込みます。(5組)



継ぎ目は、差し込み部をしっかり差し込み、抜けない程度に潰します。その作業時には、下に固いモノを敷くと良いです。

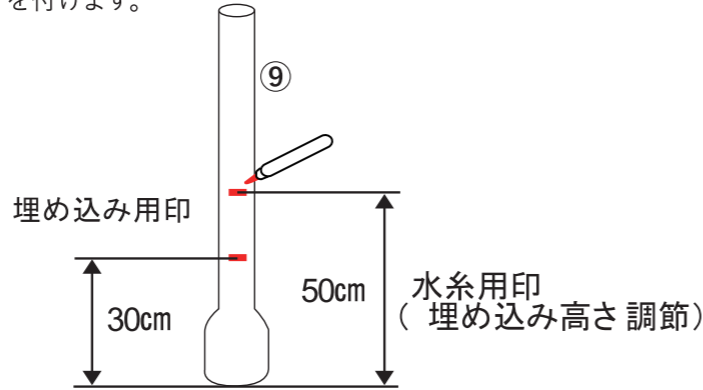


※組立手順7で、各パイプ取付のため、マジック等で印を付けてます。



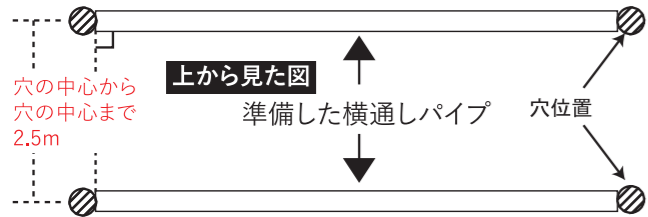
### 2 脚用パイプに印を付けます。(12本)

下図の様に、⑨脚用パイプに組立て手順4・5の作業の為、つぶしのあるパイプ先から30cm(埋め込み位置)と、つぶしのあるパイプ先から50cm(水糸位置)に、マジック等で印を付けます。

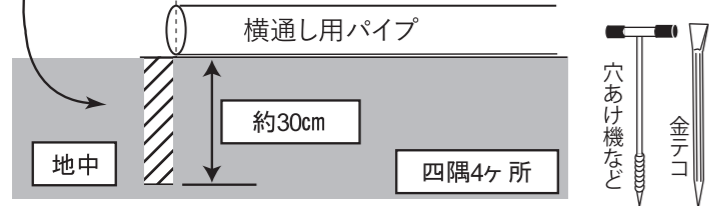


### 3 1で準備した横通しパイプを設置場所に置き、四隅に穴をあけます。

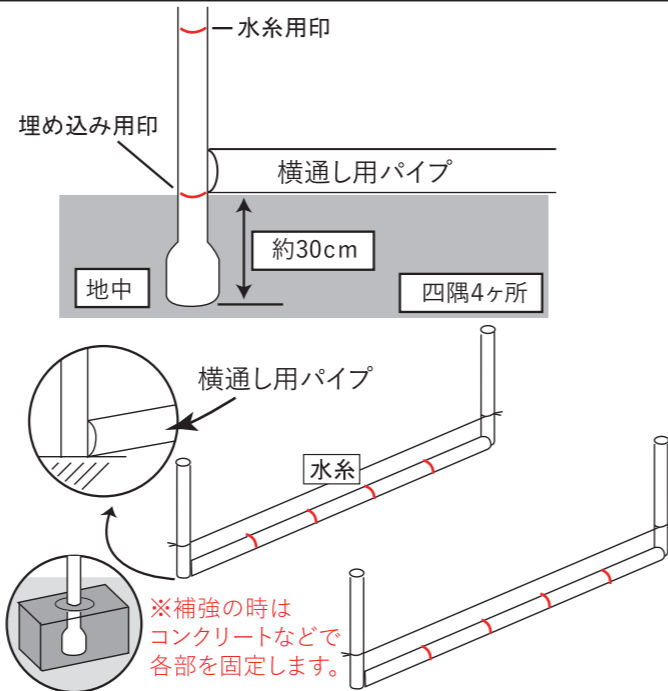
【注】 四隅の直角と、横通しパイプの平行を保ち、脚用パイプを埋めるために下穴をあけます。



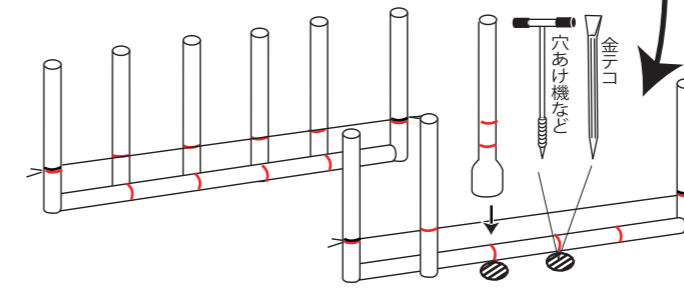
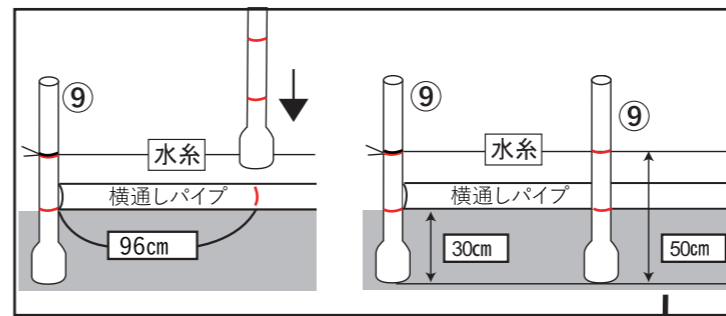
【注】 金テコや、穴あけ機などで下穴をあけます。



### 4 脚用パイプを四隅に30cm埋め込み、水糸を50cmの印に張ります。



### 5 残りの脚用パイプを埋めます。(8本) 【注】横通しパイプの外側です。

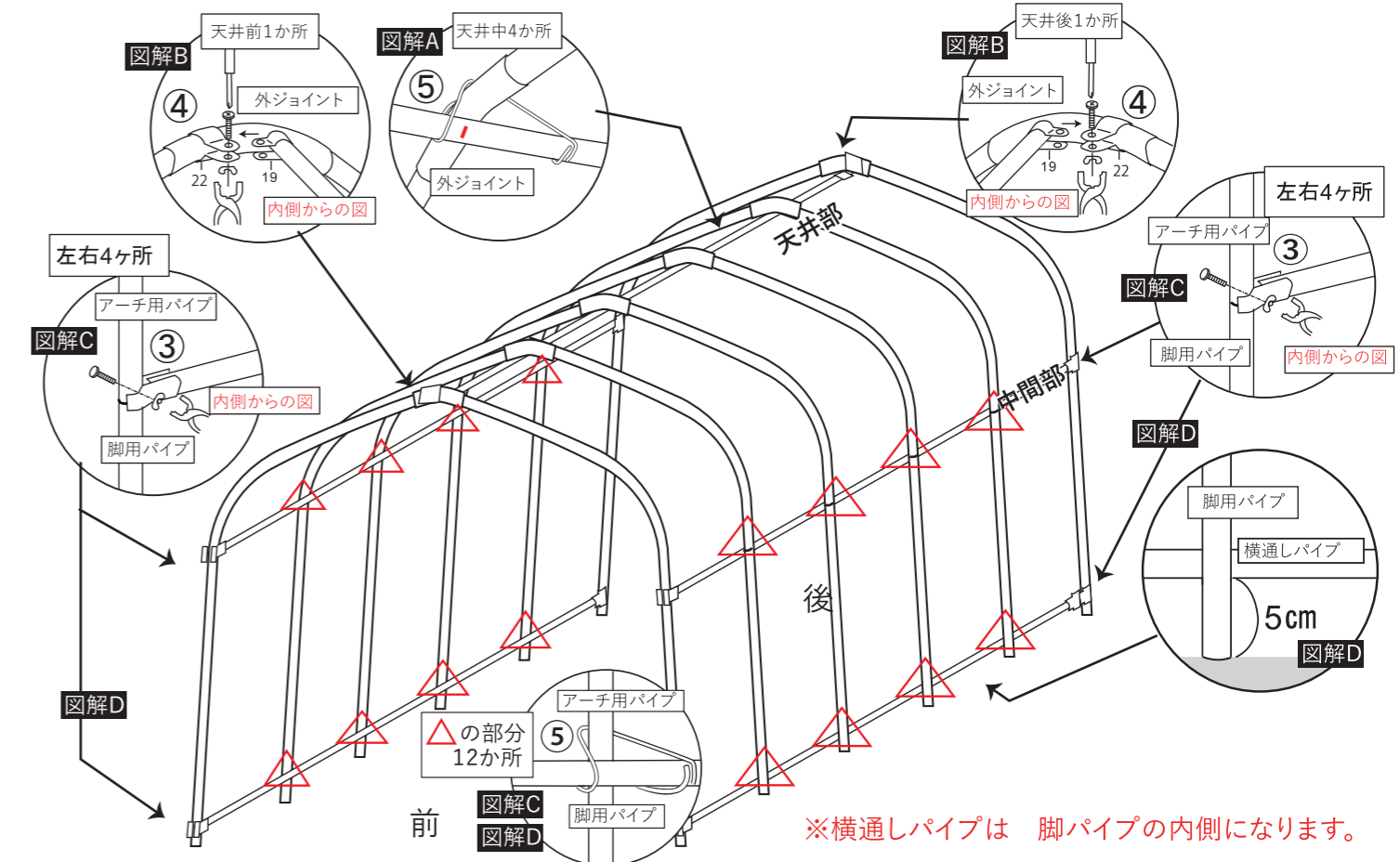


1. 横通しパイプに付けた印の位置の真横(外側)に、深さ約30cmの穴をあけます。【注】横通しパイプの外側です。
2. 脚用パイプの水糸用印(50cm)に、水糸が合うように調整しながら、脚用パイプを埋めます。

### 7 1で準備した横通しパイプ5本を取付けます。

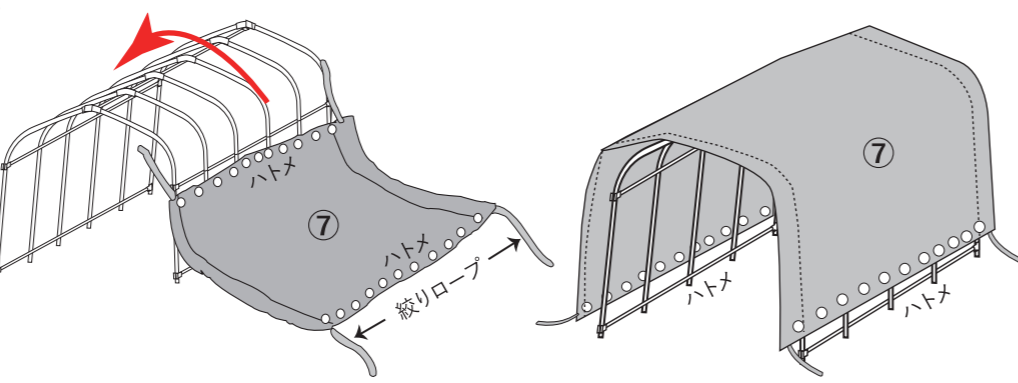
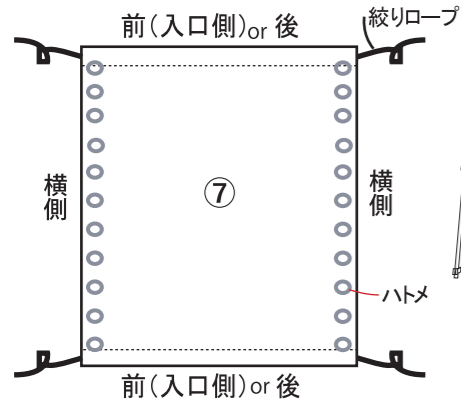
天井部  
・外ジョイントの中心中央に、1で付けた印を合わせて取り付けます。【図解A】  
・シート保護の為、④の蝶ナットは、すべて下側に向くように取付けます。【図解B】

左右・中間部  
・アーチ+脚パイプの継ぎ目に 1で付けた印を合わせて取付けます。【注】中央の、アーチ+脚パイプ3本に対しては、横通しパイプを内側に取付ける形になります。【図解C、D】  
左右・下部  
・地面から5cm上げた位置に 1で付けた印を合わせて取付けます。【注】中央の、アーチ+脚パイプ4本に対しては、横通しパイプを内側に取付ける形になります。【図解C、D】



8 天幕を広げ、向きを確認してパイプ骨組にかぶせていきます。

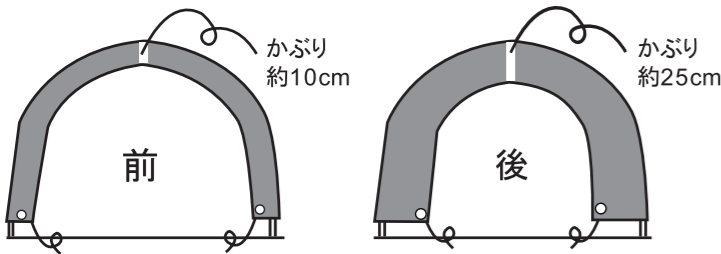
天幕を広げ、ハトメの位置を確認し、パイプ骨組にかぶせていきます。



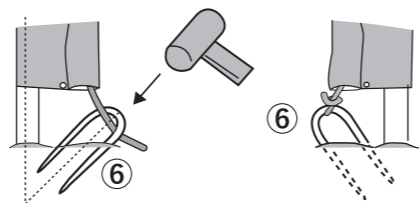
【注】天幕のハトメの位置はパイプ骨組に対して左右に位置します。

- 【注】シート取扱事項として
- シートを引きずらないでください。
  - 周辺を整理して、キズがつかないようにご注意ください
  - 風の強いときは、取付けが困難ですので作業しないでください。

9 前後の天幕のかぶり量を調整します。



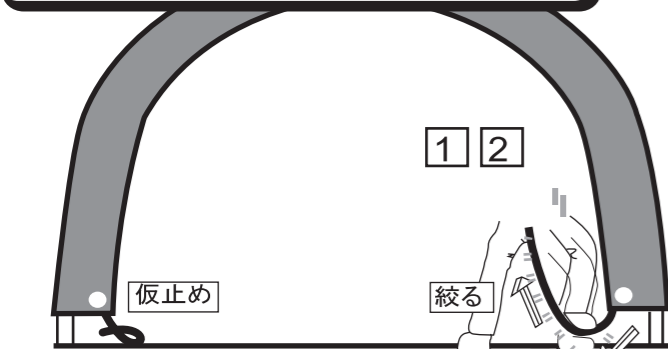
10 U字杭を打ちこみ、天幕の絞リロープを仮止めします。



【注】天幕の両端に合わせて杭を斜めに打ち込み、絞リロープを仮止めします。

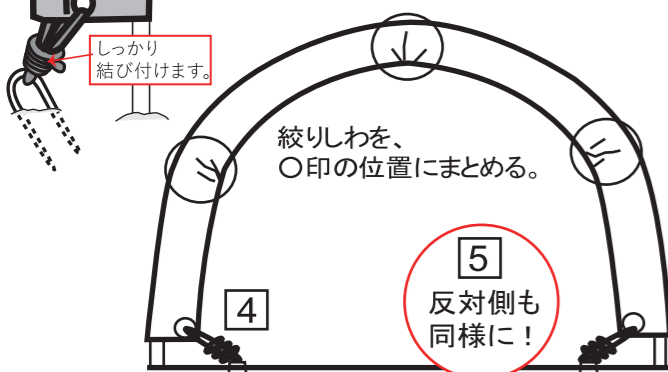
11 天幕に張りを出し、取付けていきます。(前後部)

再度、前後のかぶり・左右の下部すきまの均等さを確認してから



- 1 片方のU字杭からロープの仮止めをほどき、そのロープをU字杭を支点に、ロープをVの字に引き上げます。
- 2 引き上げたまま、Vの字の根元を、何回か踏み込みます。踏込む度に、天幕が絞れ、シートの張りが出てきます。

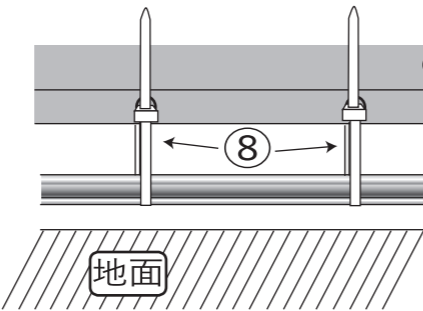
3 天幕に張りが出たら(踏込めなくなったら)、杭にしっかり結びつけます。



- 4 片方の仮止めもほどき、同様に絞りこみ、結び付けます。
- 5 反対側(前後)でも同じ要領で、絞りこみ、結び付けてください。

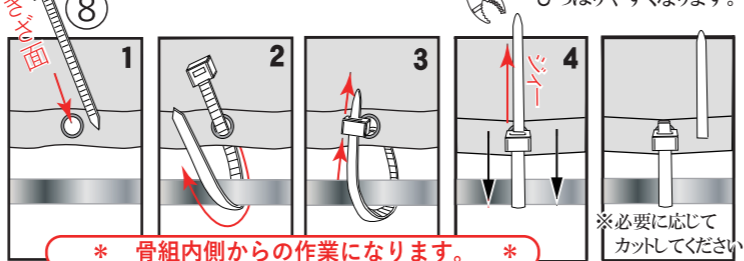
12 天幕に張りを出し、取付けていきます。(側部)

天幕のハトメと、下部の横通しパイプを、⑧ケーブルタイでしっかり、結び付けてください。



●左右の下部横通しパイプに、ケーブルタイで天幕を、結び終えた後、下部横通しパイプをハンマー等で、均等に叩き下ろすと、さらに、きれいに天幕が張れます。

\*ケーブルタイを使用した止め方例\*



1. 本体骨組の内側から、⑧を幕のハトメに通します。
2. 3. 横通しパイプを抱き込んだ後、⑧の先端を、⑧の頭部裏に差込みます。
4. ⑧の先端を引き上げ、幕をパイプに引き寄せると、幕全体に張りが出ます。

補足

※パイプ車庫に、シート幕を張った際に、下部に隙間が空きますが、下記の理由により、あらかじめ隙間が空く設計になっております。

車庫内の換気の向上

- 自動車の排気ガス換気の為。
- 車庫内の温度上昇防止のため

安全上のご注意

この「安全上のご注意」では、お客様や人々の危害や財産への損害を未然に防ぎ、本製品を安全にご使用頂く為に守って頂きたい事項を示しています。ご使用になる前に、この「安全上のご注意」をよくお読みになり、内容をご理解の上、正しく安全にご使用頂きますようお願い致します。

警告

この項目の内容は「人が死亡または重傷<sup>※1</sup>を負う可能性が想定される内容」を示しています。 ※1「重傷」とは、失明・けが・やけど(高温・低温)・感電・骨折・中毒などで後遺症が残るもの、または治療に入院や長期通院を要するものを指します。

【禁止】固定を行わない設置

弊社取扱製品は、設置にはすべて「支柱の埋込」または「ベースに鉄筋杭やアンカーの打ち込み」による固定が必ず必要となっております。固定を行わずに置くだけの設置をすると、強風時に倒壊・吹き飛ばされるなどの事故の原因となります。必ず固定して設置してください。

また、設置場所がコンクリート・アスファルトまたはタイル等の場合や設置場所の地面が固く締まっている場合、アンカーを打つ場所に、先に下穴を開ける必要があります。これらの場所に固定用アンカーの下穴を開ける場合は、振動ドリルなどの工具が必要になります。こういった工具をお持ちでない場合は、お近くの工務店、エクステリア業者等にご相談して設置をしてください。

【禁止】建物の屋上・テラス・ベランダ等の高い場所への設置

これらの場所は固定が行えないだけでなく、強風が吹いた場合、製品が落下したり吹き飛ばされたりして、人が死亡または重傷を負ったり、周囲に損害を与えるおそれがあります。このような場所には絶対に設置しないでください。

【禁止】風が強い場所への設置

強風(ビル風・川風・海風・高い場所等)にさらされる場所を避けて設置してください。このような場所では周囲よりも強く風が吹くことがあり、思わぬ損傷を受け、事故につながるおそれがあります。また、設置場所によっては、付属の固定クイでは、強度が不足する場合がありますので別途補強を行って設置してください。

【禁止】積雪・落雪がある場所への設置

豪雪地帯のような毎年積雪のある場所では、雪の重さによって製品が損傷(シート・ネットが破れる・倒壊等)するおそれがあります。また、屋根など高い所から雪が落ちる場所へ設置すると、落下した雪の重さに耐え切れず製品が損傷・倒壊するおそれがあります。

【禁止】傾斜地・凹凸のある場所・軟弱な地盤の場所への設置

傾斜のない平坦な場所に設置してください。傾斜地・凹凸のある場所には安定して設置できません。また、地盤が軟弱なところでは、固定を行えない為設置できません。

【禁止】火の影響を受ける場所への設置

焼却炉の付近等、火気の近くには設置しないでください。

【禁止】幹線道路・線路の付近への設置

強風が吹いた場合に付近の自動車や列車に衝突して重大な損害を与えるおそれがあります。

【禁止】変電所・高圧電線付近への設置

強風が吹いた場合、吹き飛ばされた部材が電気施設に重大な損害を与えるおそれがあります。

【禁止】その他危険な場所への設置禁止

上記以外でも危険があると思われる場所には絶対に設置しないでください。

【禁止】悪天候時の設置・補修作業

悪天候時の組立・補修作業を行わないでください。災害の原因となるおそれがあります。

【禁止】素手での設置・補修作業

組立・補修作業を行う時は、安全の為必ず手袋をはめて作業をしてください。

【禁止】シートを張る作業について

弊社製品本体のベースを固定してから、シート・ビニール・ネット等を張ってください。ベースを固定せずにシート・ビニール・ネット等を設置すると本体が移動することで、シートやヒモが緩むなどの理由で、製品が損傷し事故の原因となるおそれがあります。

【禁止】目的外の使用禁止

弊社取扱製品は各製品の使用目的を守ってご使用ください。他の用途には絶対に使用しないでください。特に子供の遊び場等には絶対に使用しないでください。

【禁止】火気禁止

弊社取扱製品の付近や内部では絶対に火気(コンロ・石油ストーブ・バーナー・溶接機等)を使用しないでください。パイプ車庫前後幕付きご使用の場合は、前幕を開けるなどして換気を十分にを行い、マフラーがシートに近づきすぎないようにご注意ください。

【禁止】危険物の貯蓄禁止

危険物(可燃物・劇物・薬物・毒物・ガソリン・ガスボンベ・シンナー・塗料等)を保管しないでください。また、これらの危険物を積載した状態での車両の保管もおやめください。

【禁止】換気にご注意

内部でエンジンのアイドリングを行わないでください。一酸化炭素中毒のおそれがあります。また、揮発性の薬品やガス等を使用しないでください。内部で発電機やポンプ等、エンジンを使用した場合、送風機等を使い、換気を必ず行ってください。

注意

この項目は「人が傷害<sup>※2</sup>を負う可能性が想定される内容や、物的損害<sup>※3</sup>の発生が想定される内容」を示しています。

※2「傷害」とは、治療に入院や長期通院を要さないけが・やけど(高温・低温)・感電等を指します。 ※3「物的損害」とは家屋・家財及び家畜・ペットにかかわる拡大損害を指します。

【注意】パイプに物を掛けない。

構造材のパイプに物を掛けたり、ぶら下がったり、物を吊るす等余計な力・重量を加えないでください。

【注意】操作に関するご注意

開閉できる幕がある場合は、車の出し入れ時以外は必ず閉めてください。幕が開いていると、風に吹かれて車庫内部の車を金具等で傷つける恐れがあります。

【注意】強風の場合

強風時は天気情報などを参考に、前もってシート・ビニール・ネット等は外し、まとめてロープ等で骨組みに止めてください。シート・ビニール・ネット等をそのままにしておくと、破損したり、フレームに損傷を与える恐れがあります。台風等で災害が予想される時は、パイプ車庫・パイプ倉庫・ビニールハウス・ゴルフ練習ネット等、固定して設置してある場合でも、シート・ビニール・ネット等を外し、畳んで収納してください。

【注意】雪が降っている場合

雪が積もった場合は、随時雪降ろし作業を行ってください。シート上に雪が積もっている場合は、雪の重さで倒壊する危険がありますので、内部には絶対に入らないでください。内部に入る前に、必ず雪降ろしを行ってください。

【注意】仕様変更

商品改良の為、仕様を予告なく変更することがあります。

メンテナンス(保持管理)について

弊社取扱製品はいくつかの点を定期的にメンテナンス(保持管理)を行う必要性があります。長期間メンテナンス(保持管理)を行わずに使用を続けると不調の原因となる場合があります。製品を設置された後は、危険防止措置を含むメンテナンス(保持管理)をお客様の責任において行ってください。

【注意】アンカー・固定ひもの点検

弊社取扱製品を固定しているアンカーがぐらいついたり抜けている箇所がないか、また固定ひもが切れたり、緩んだりほどけている箇所がないか、定期的に確認してください。アンカーや固定ひもに問題を見つけた場合は、早めに補修を行ってください。放置すると、シート・ビニール・ネット等が強風時に飛ばされる恐れがあります。

【注意】シート・ビニール・ネットの点検

弊社取扱製品のシート・ビニール・ネット等に破れたりほつれたりしている箇所や、裂けている箇所がないか定期的に確認してください。シートの破損を放置すると、破損箇所が大きく広がったり、シート・ビニール・ネット・フレームに悪影響を与える恐れがあります。

【注意】降雨後のお手入れ

雨が降った後などシートに水がたまった場合は、シート上に水がたまらない様に、シートをピンと張るように張り直してください。水がたままままにすると、フレームが倒壊する原因になる恐れがあります。

【注意】交換用部材の発注について

交換用シート等のご注文は、それぞれの型番でご注文ください。部材の型番は、部材表・組立説明書に記載してありますので大事に保管してください。

