

トンネルアーチセット 2310

組立説明書

保存
【1602】

No.	品名	規格	数量	形状	No.	品名	規格	数量	形状
①	アーチパイプ	19×236 mm cm	11		⑤	Rバンド	70m	1	
②	アーチパイプ	19×230 mm cm	11		⑥	ラセン杭	小	2	
③	ビニール天幕	4.6×14 m m	1		⑦	プラ杭	360 mm	20	
④	パッカー	19 mm用	40		必要な道具を準備する				

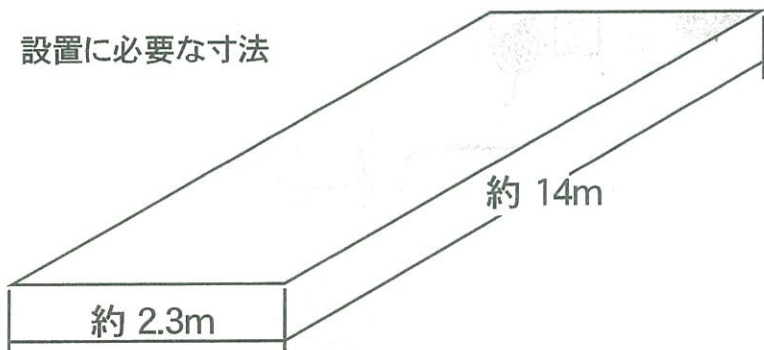
必要な道具を準備する



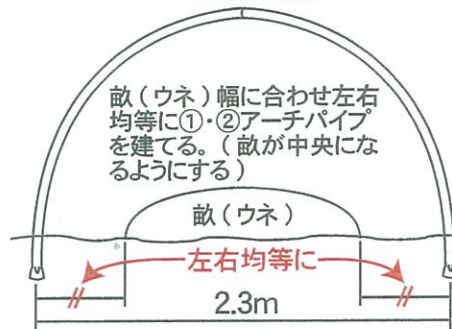
※組立作業を行う前にダンボール内の部材確認を必ず行なって下さい。
※安全上のご注意(別紙)を必ずお読み下さい。

① 畝(ウネ)を立て、トンネルアーチセットを建てる為に、設置位置を決める。

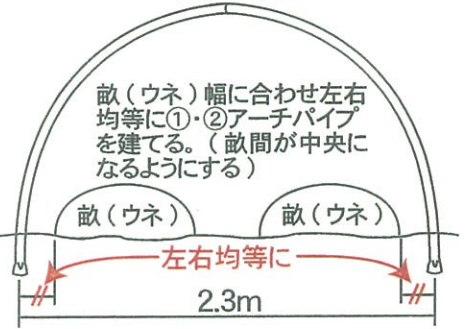
設置に必要な寸法



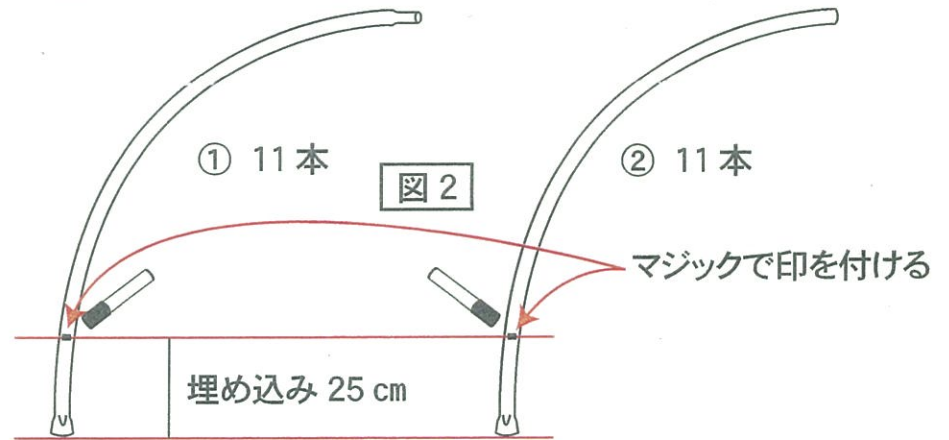
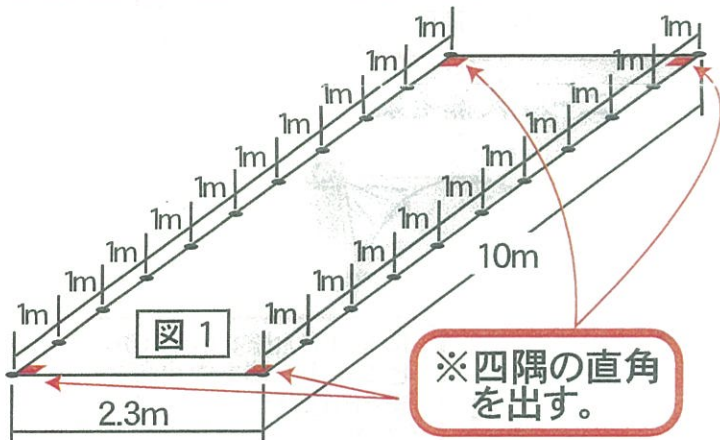
1畝の場合



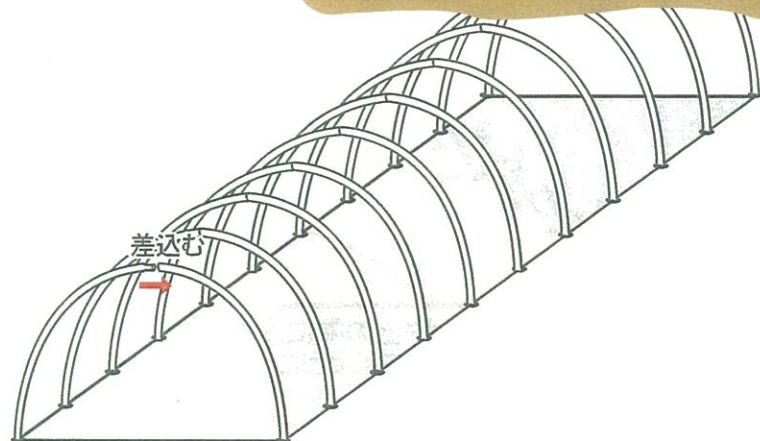
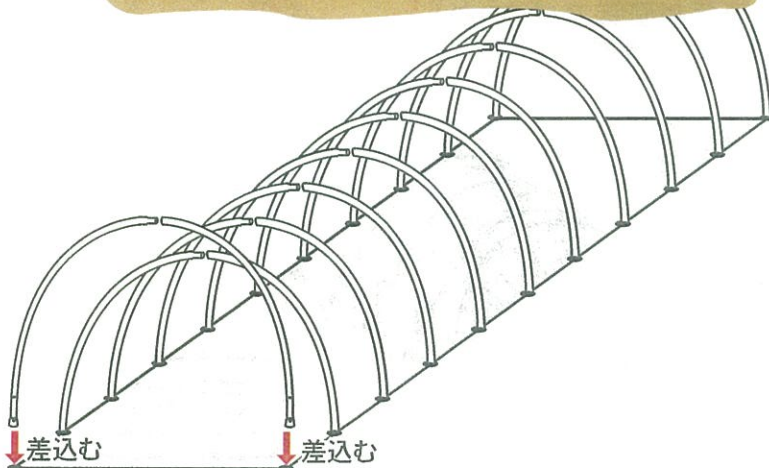
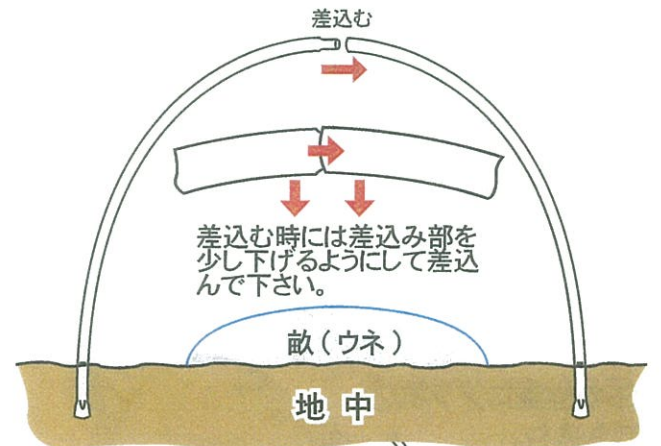
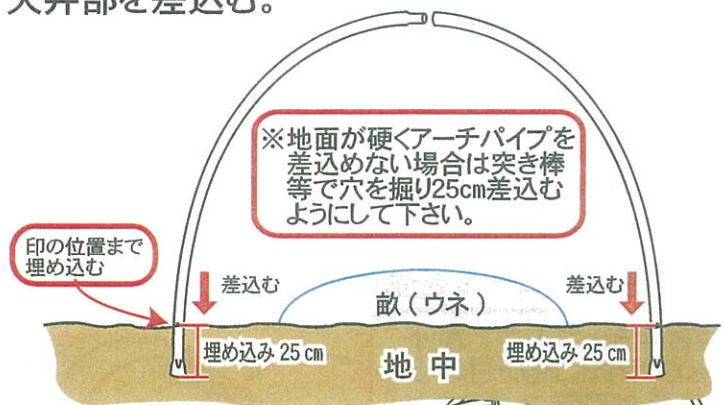
2畝の場合



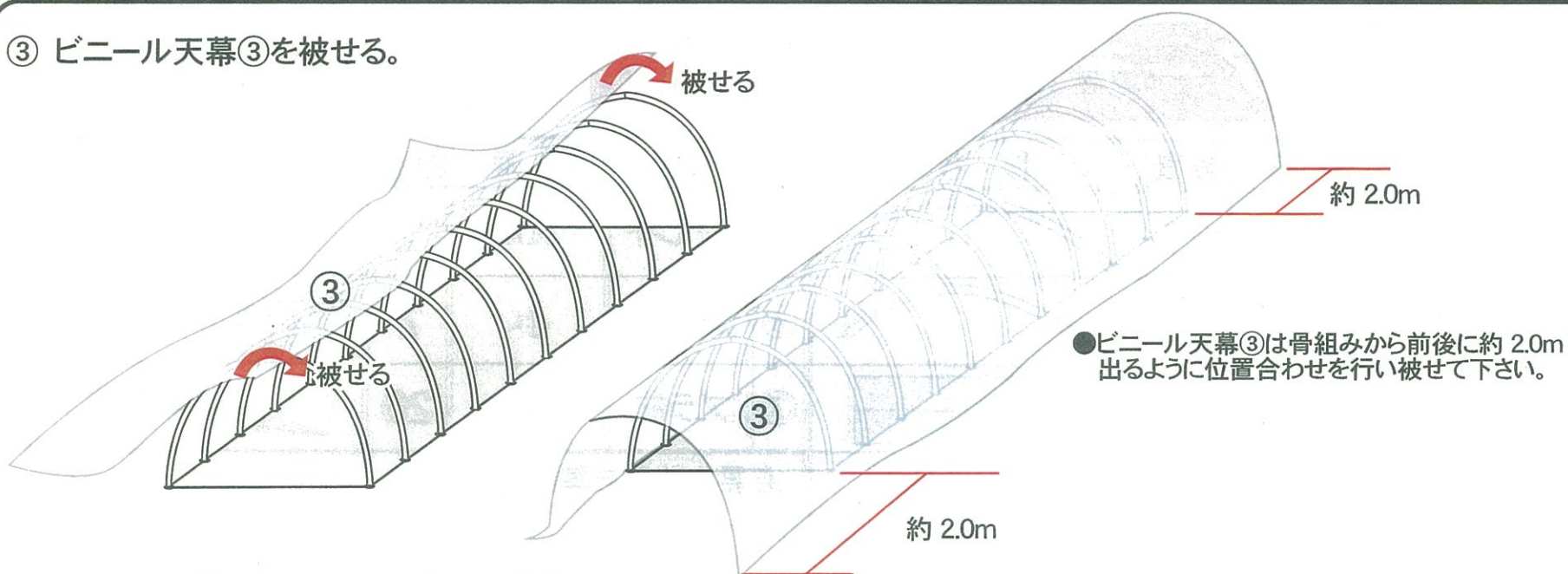
●設置場所に、間口 2.3mと奥行き方向に 1m 間隔で印をし(図 1)、アーチパイプ①・②に埋め込みの部の印(図 2)を付ける。



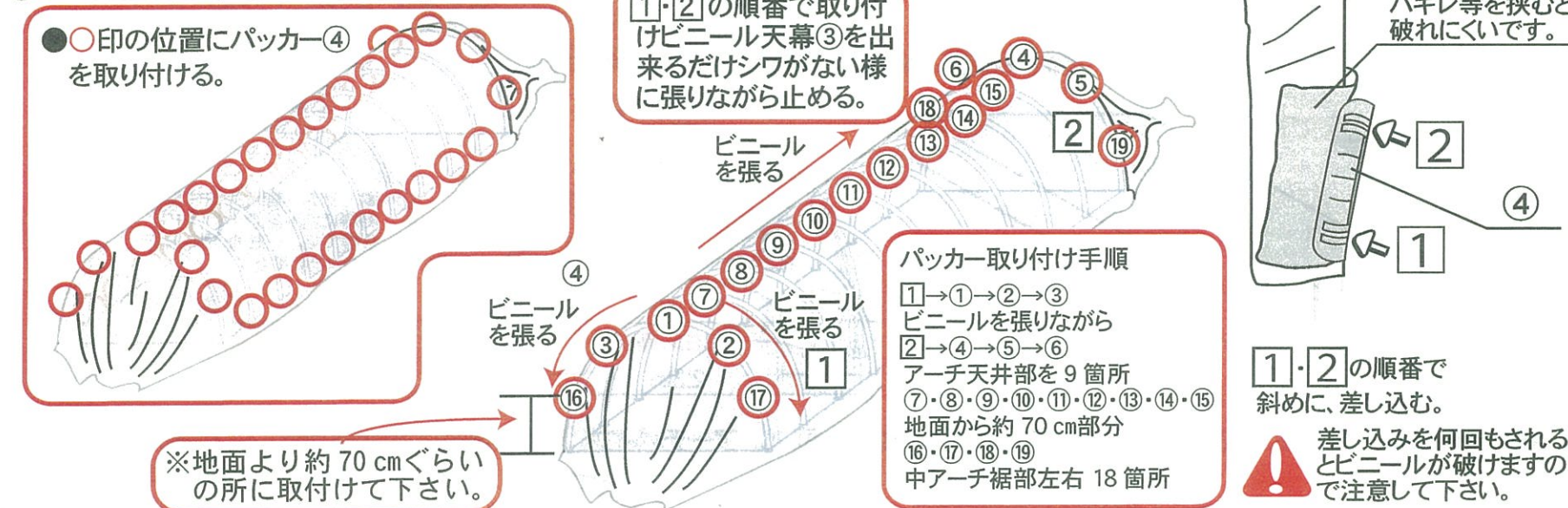
② 地面の印を付けた位置に、アーチパイプ①・②を25cmの印を付けた位置まで差込み、アーチパイプ①・②の天井部を差込む。



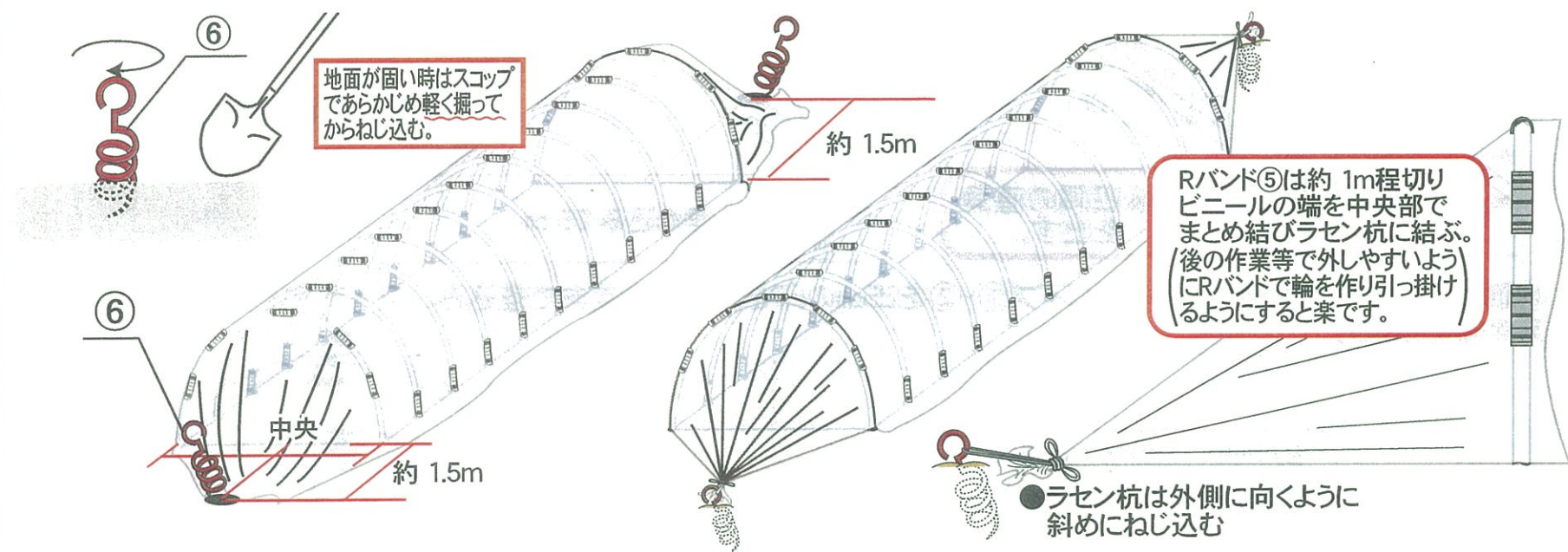
③ ビニール天幕③を被せる。



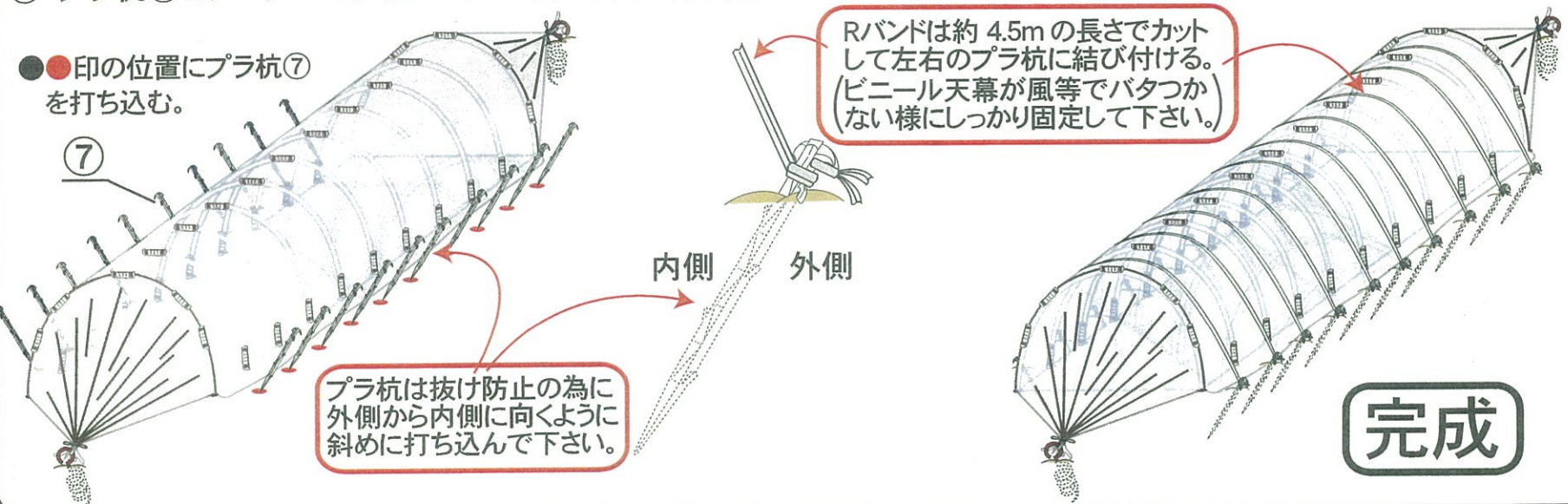
④ ビニール天幕③をパッカー④で止める。



⑤ ラセン杭⑥を骨組み幅の中央部で約 1.5m の位置にねじ込み前後のビニール天幕を集めRバンド⑤で結び止める。



⑥ プラ杭⑦をアーチパイプとアーチパイプの間に打ち込み R バンド⑤を使用しビニールを固定する。



安全上のご注意

保存版

平成20年2月版

この商品を安全に正しく使用していただく為に、組み立てられる前にこの『安全上のご注意』を良くお読みの上、十分に理解していただき正しくお使いください。

※お読みになった後は、必ず保管してください。

■ここに示した注意事項は、安全に関する重大な内容を記載していますので必ず守ってください。

■表示の意味は、次のようになっています。



警告

誤った取り扱いをしたとき、人が死亡または、重傷を負う可能性が想定される内容を示します。



注意

誤った取り扱いをすると、人が重傷を負ったり物的損害の発生が、想定される内容を示します。



警告

◇次の場所には、設置しないでください(崩壊の危険性)

- 風当たりが強い場所 ○特に地盤の弱い場所 ○雪がまとまって落ちる恐れがある場所
- 雪が吹溜まりになる場所 ○焼却炉等、火気の付近

◇風の強い時、あるいは強風が予想される時は、全てのシートを取り外してください。

(ハウスが風に飛ばされて、思わぬ災害のもとになります。)

◇天候の悪い日は、組み立て作業・補修作業をしないでください。(災害のもとになります。)

◇製品の改造、寸法変更はしないで下さい。(組立てが出来なくなったり、強度がなくなります。)

◇製品に、火気等を近づけないでください。(火災の原因になります。)

◆いずれの作業時も、安全を確認してください。

◇ビニールを燃やすと有毒ガスが発生しますので絶対に燃やさないで下さい。



注意

◇設置される前に、その設置場所を整地してください。

(脚パイプ埋め込みの高低差を防ぐ為。)

◇本製品は、苗が雨に濡れることにより発生する病原、育苗不良を簡易的に防ぐ為の物であり、収穫を保証する物ではありません。

◇部品及び工具等でけがをされないよう注意して下さい。

◇パイプ等に物を掛けたり、ぶらさがらないでください。(破損・けがの原因になります。)

※(特に子供さんには、指導してください。)

◇ビニールの破れ及び、パイプのつぶれ等のある時は、予想出来ない危険を伴う事がありますので気付いた時点で本製品をお買い上げいただきました販売店で、破損部材を買い換えてください。

◇替ビニールの販売もしています。

◆いずれの作業時も、安全を確認してください。



製造発売元
南榮工業株式会社
宮崎県都城市都北町5025
TEL 0986-38-0111