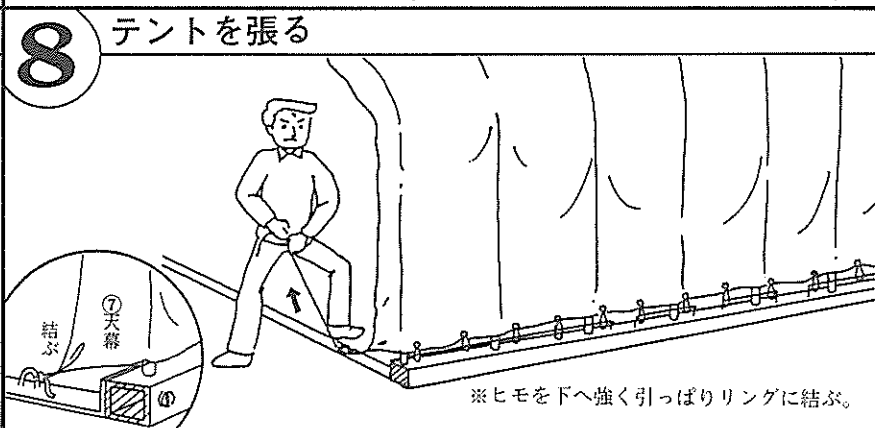
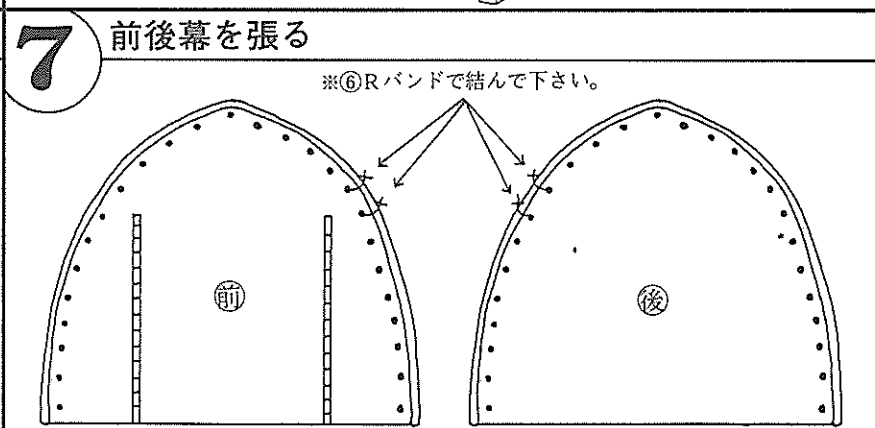
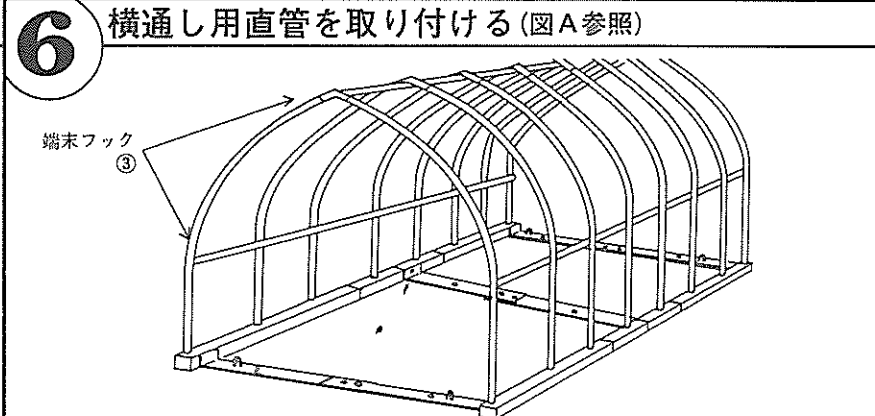
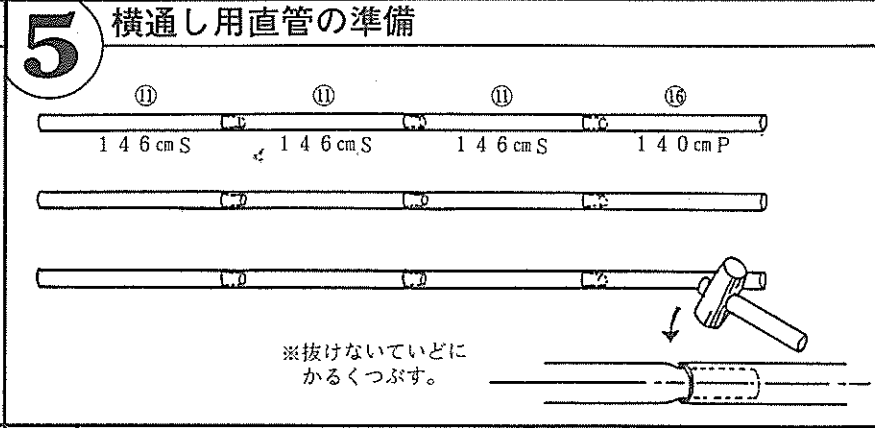
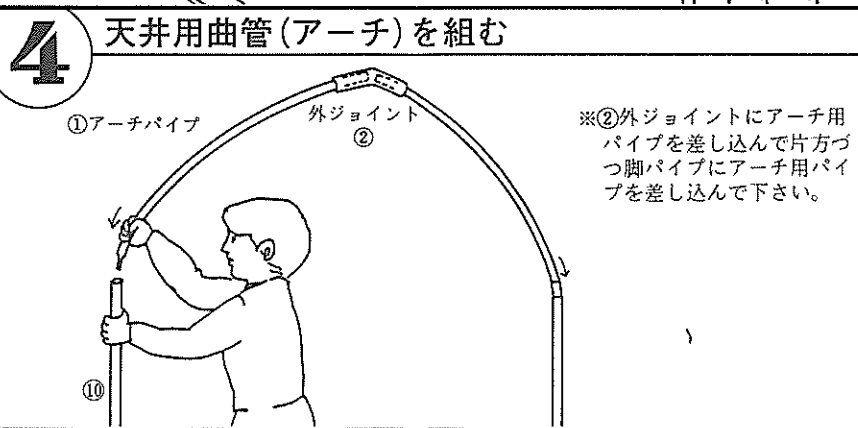
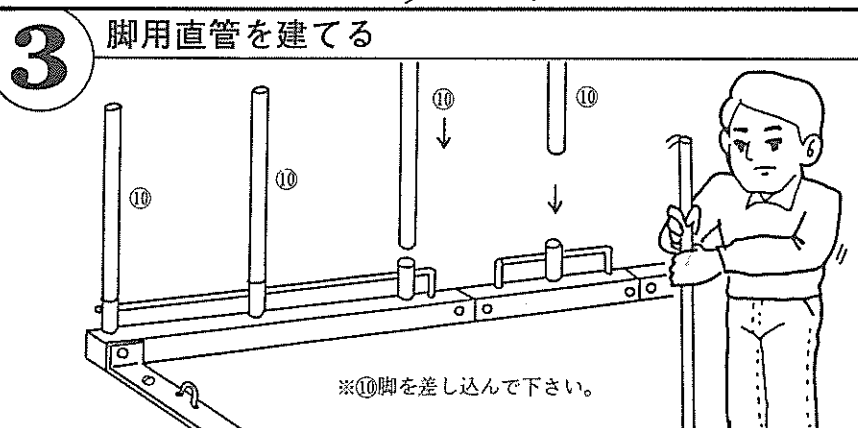
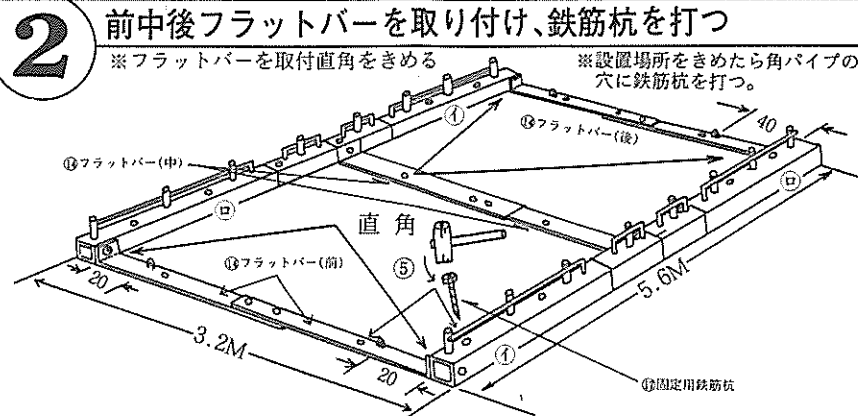
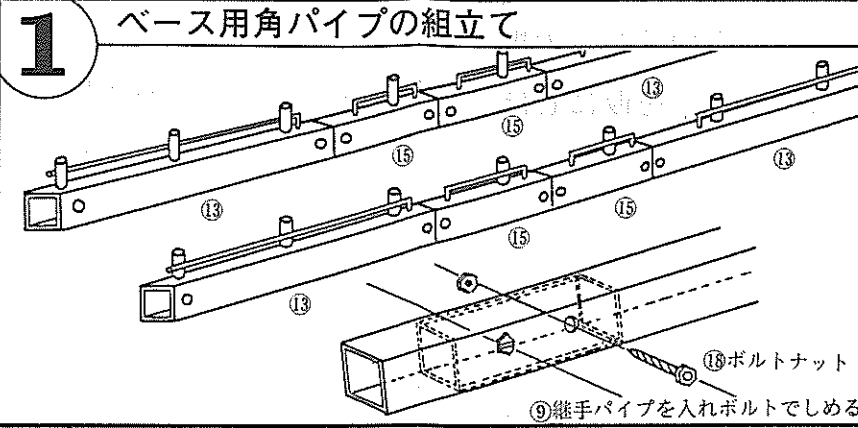
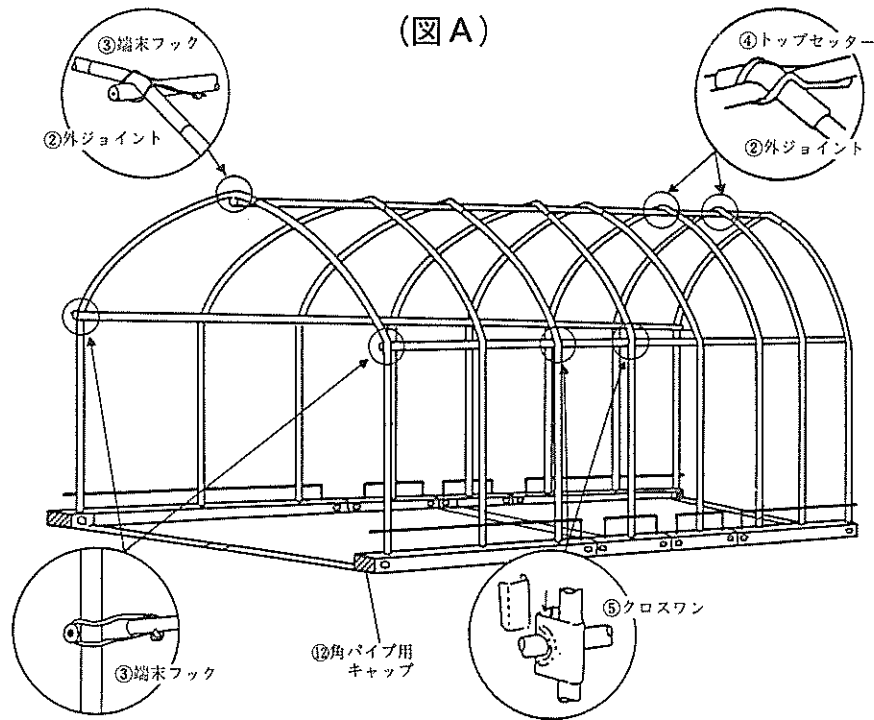


部品明細書

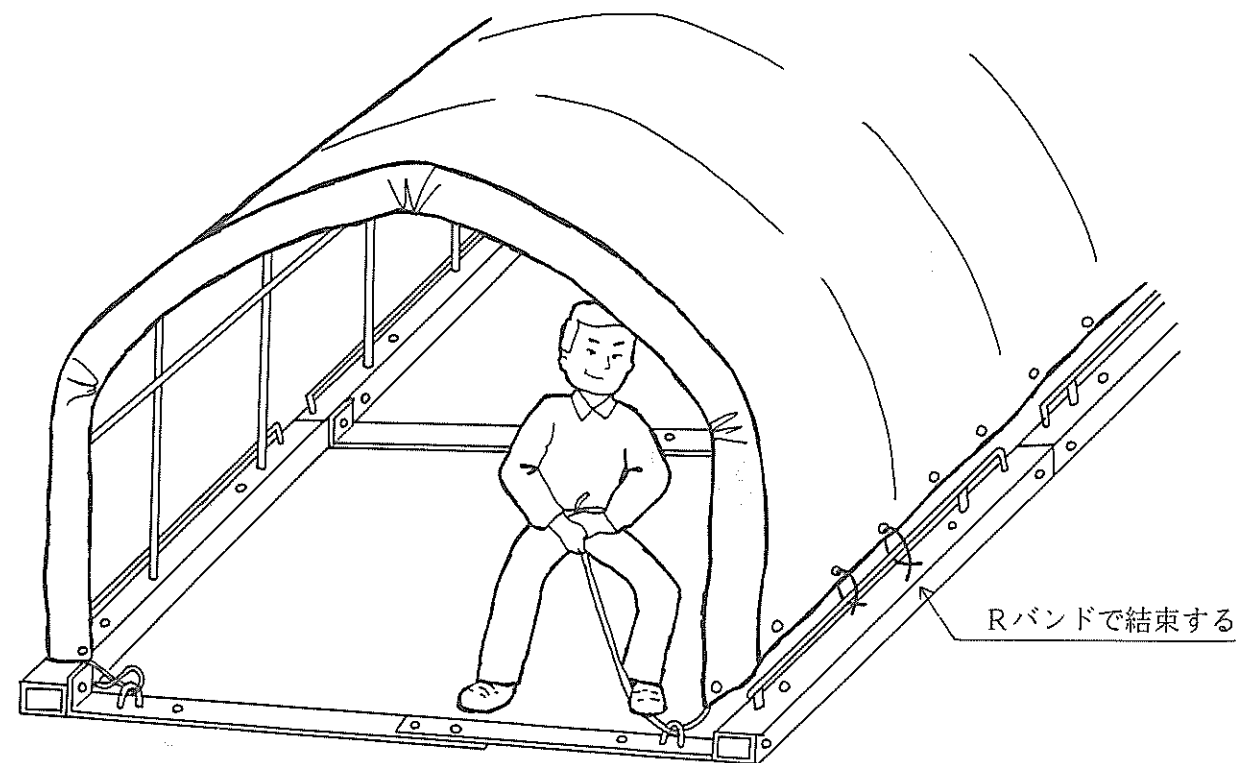
No	品名	数量	規格	形状	No	品名	数量	規格	形状
<b>Aセット</b>					<b>Cセット</b>				
①	アーチ用パイプ	16	25×180cm S		⑪	横通用パイプ	9	22×146cm S	
②	外ジョイント	8	28.6		⑫	角パイプ用キャップ	4	50角用	
③	端末フック	6	25×22		⑬	角パイプ	4	50×200cm	
④	トップセッター	6	28×22		⑭	フラットバー	6	50×165cm	
⑤	クロスワン	12	25×22		<b>Dセット</b>				
⑥	Rバンド	1			⑮	角パイプ	4	50×80cm	
⑦	天幕	1	6.7×6.2		⑯	横通用パイプ	3	22×140cm P	
⑧	前後幕	各1			⑰	固定用鉄筋杭	18	40cm	
<b>Bセット</b>					⑱	ボルトナット	24	3/8×65=18本 3/8×25=6本	
⑨	継手用パイプ	6	45×20cm						
⑩	脚パイプ	16	25×160cm P						



## テントの張り方

- ① テントのロープの入った方を前後にしてかぶせ（前の方のテントの折返しシボリ巾は10cm位の中になる様に）前の方のロープを仮にしぼって下のリングと結ぶ。  
後の方のロープを一杯にしぼって下のリングと結ぶ。
- ② 再び前の方を一杯にロープをしぼりリングと結ぶ。
- ③ テントのしぼりじわはきれいにのばして下さい。
- ④ テントの両側のハトメと下の鉄筋を付属No.⑥Rバンドのビニールひもを30cm位に切って結ぶ。
- ⑤ 特に風等が強い所ではNo.⑥Rバンドのビニールひもでテントを上から押えて下さい。

※注 台風時等で特に風の強い時は災害に備えテントをはずして下さい。



## パイプ車庫設置場所及び使用上の注意

- 屋根雪が落ちる場所及び車庫の片側だけに雪の重みがかかりそうな場所は危険ですから設置しないで下さい。
- 積雪により押潰されそうになっている車庫内には、絶対に入らないで下さい。
- 補修の際には必ず除雪を充分に行ってから補修して下さい。
- 多積雪時には随時除雪を行って下さい。

