

※組み立て前に必ず、安全上のご注意（別紙）をお読み下さい。

平成9年3月改訂版

約間口3.6m

奥行5.6m

高さ2.8m

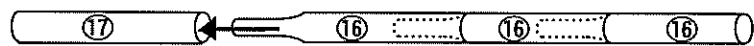
# NS-61MSOR型 組立説明書

※組立前にケース内容を確認して下さい A・B・C・Dケースで一棟分です。

No.	品名	数量	規格	形状	No.	品名	数量	規格	形状	No.	品名	数量	規格	形状
<b>A ケースセット</b>					<b>D ケースセット</b>									
①	脚用パイプ	18	25×220cm (SP)		⑩	ユニバーサル	2	28×22		⑮	天幕	1	約幅 7.7m 長さ 6.1m	
②	前後入り口用パイプ	4	25×160cm (SP)		⑪	ユニバーサル	4	25×25		⑯	前幕	1	サイドオープン用 部品入り	
③	ツカパイプ	1	19×55cm (PHPH)		⑫	クロスワン	42	25×22		⑰	片ユニバーサル	1	28	
④	レールパイプ	1	19×154.5cm		⑬	トップセッター	7	25×22		⑱	片ユニバーサル	1	19	
⑤	レールパイプ	1	19×163.5cm (S)		⑭	Rバンド	3			⑳	クロスワン	2	25×19	
<b>B ケースセット</b>					<b>C ケースセット</b>									
⑥	アーチ用パイプ	18	25×100cm		⑮	前後入り口用パイプ	4	25×120cm		④	Sカン	10		
⑦	アーチ用直パイプ	18	25×120cm(s)		⑯	横通し用パイプ	21	22×146cm(s)		⑤	Sカン付きゴムロープ	4		
⑧	外ジョイント	9	径28 約20cm		⑰	横通し用パイプ	7	22×140cm		②	後幕	1	内バンド付き	
⑨	Tバンド	12	25×22											

## 1 横通し用パイプを準備する (7組)

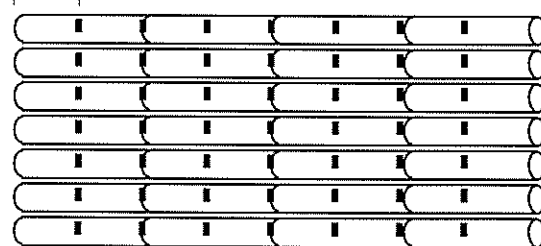
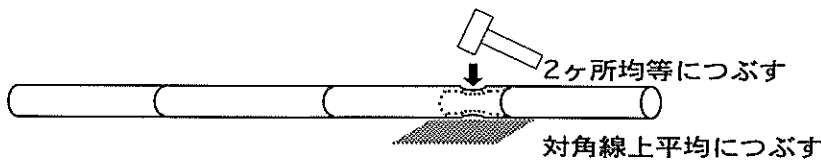
⑯を3本継ぎ、⑰に差し込む。(7組)



※組立手順 7 パイプ取付けの為、70cm間隔にマジック等で印を付ける。

70cm

※継ぎ目をしっかり差し込み、中心を抜けない程度につぶす。その時、下に固いものを敷く。(7組・21ヶ所)



## 2 脚用パイプに印を付ける (18本)

図の様に①の脚パイプに、組み立て手順 4・5 作業の為、つぶしてある方から50cm (埋め込み位置) 55cm (水系位置) に、各々マジック等で印を付ける。

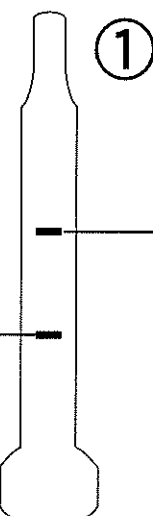
埋め込み用印

50cm

55cm

水系用印

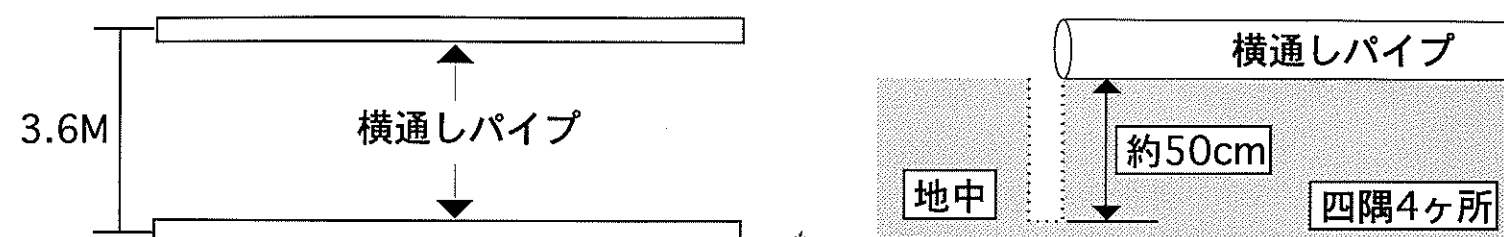
(埋め込み高さ調節)



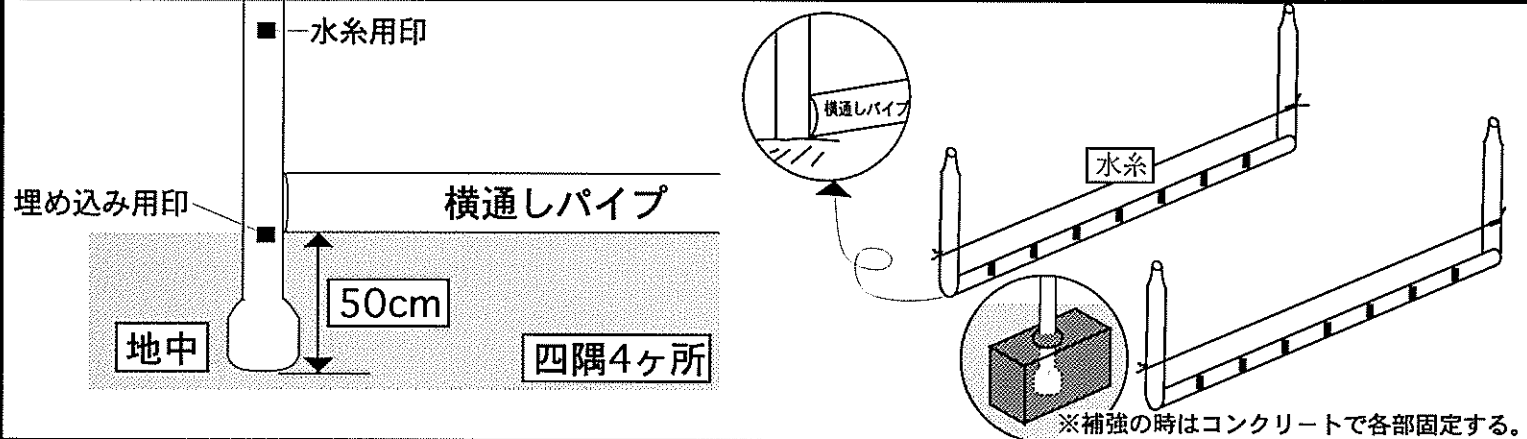
## 3 1で準備した横通しパイプを設置場所に置き、四隅に穴を掘る。

【注】四隅を直角にする

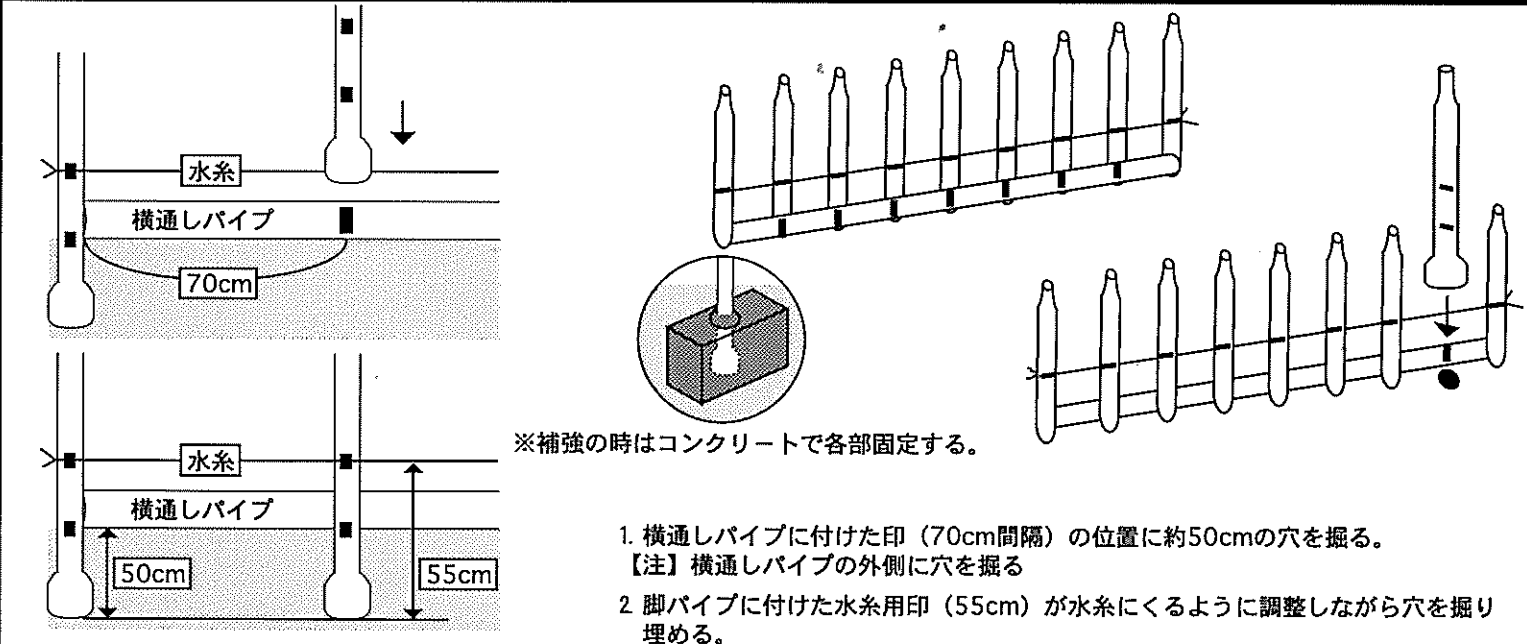
【注】パール等で穴を掘る



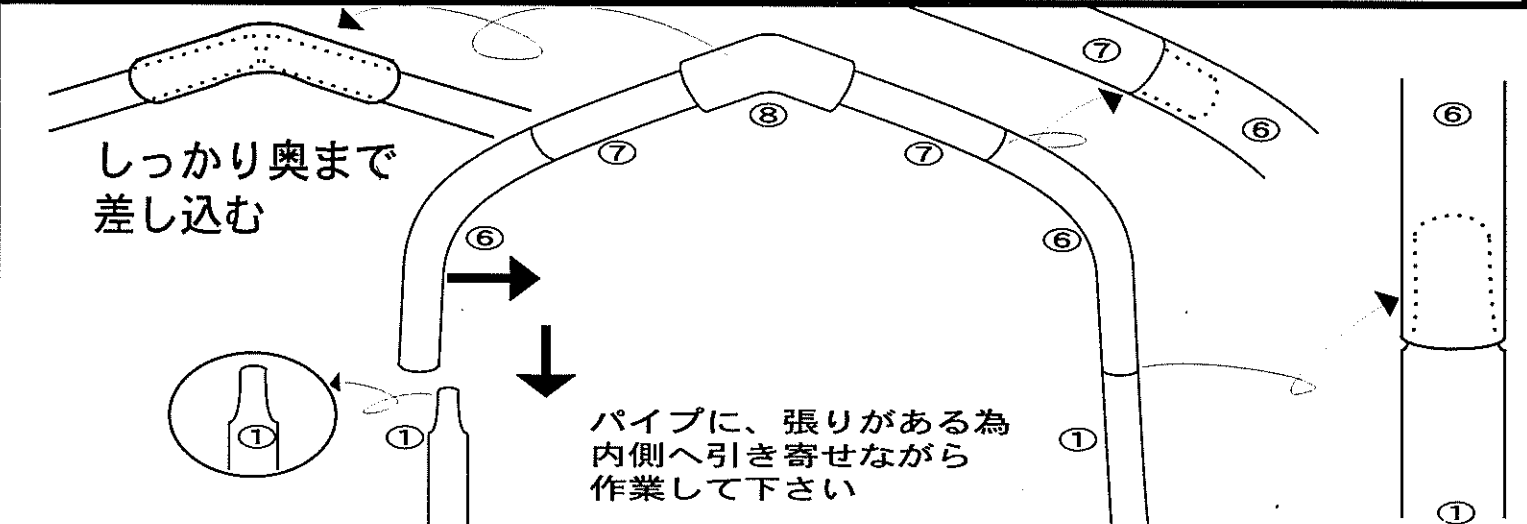
## 4 脚パイプを四隅に50cm埋め込み、水系を55cmの印に張る。



## 5 残りの脚パイプを埋める (14本) 【注】横通しパイプの外側に建てる



## 6 アーチ用パイプを組み、脚パイプに差し込む。(9組)

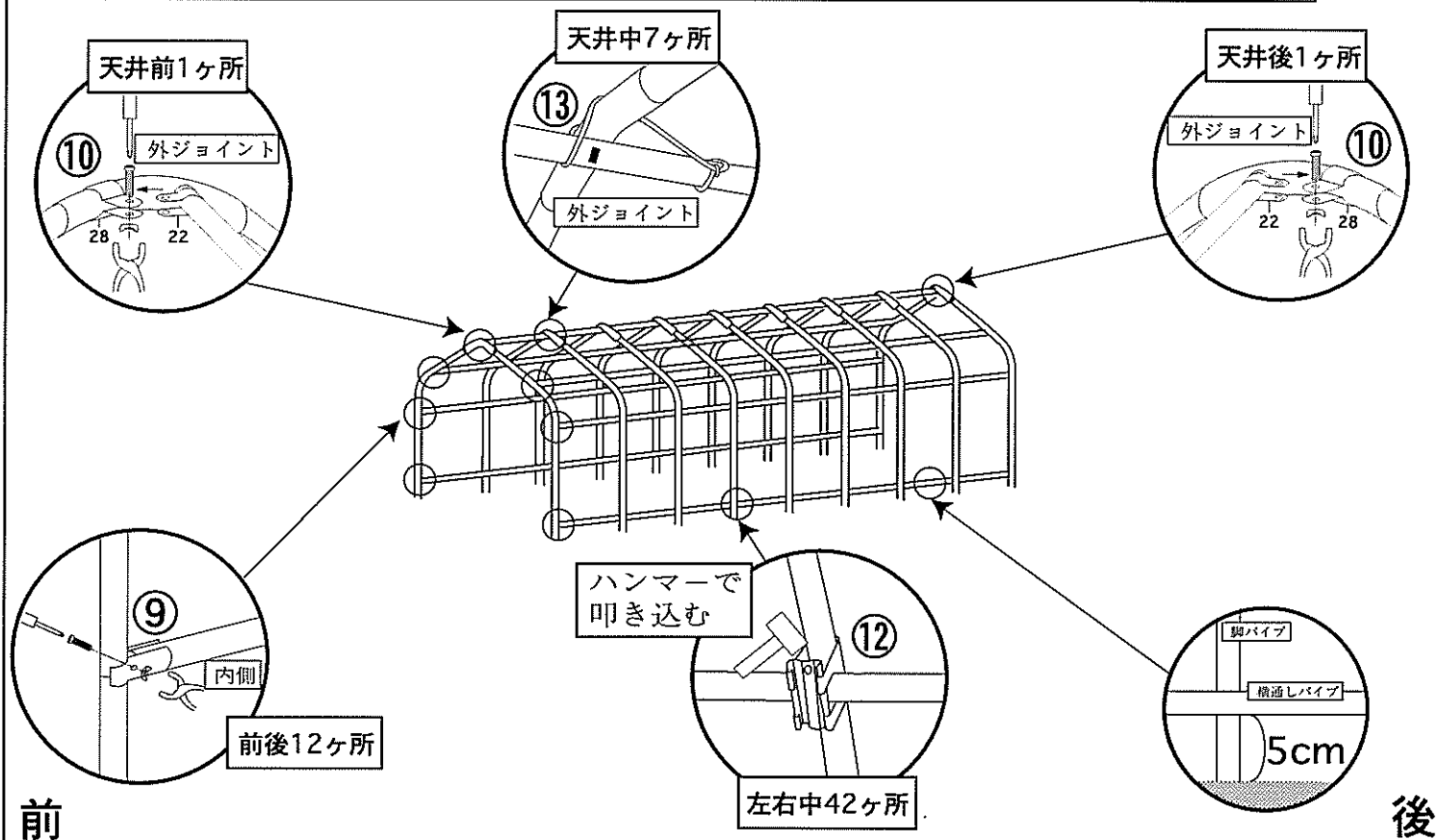


7 1で準備した横通しパイプを取付ける（内側に取付ける）

工具を用いてしっかり止める。

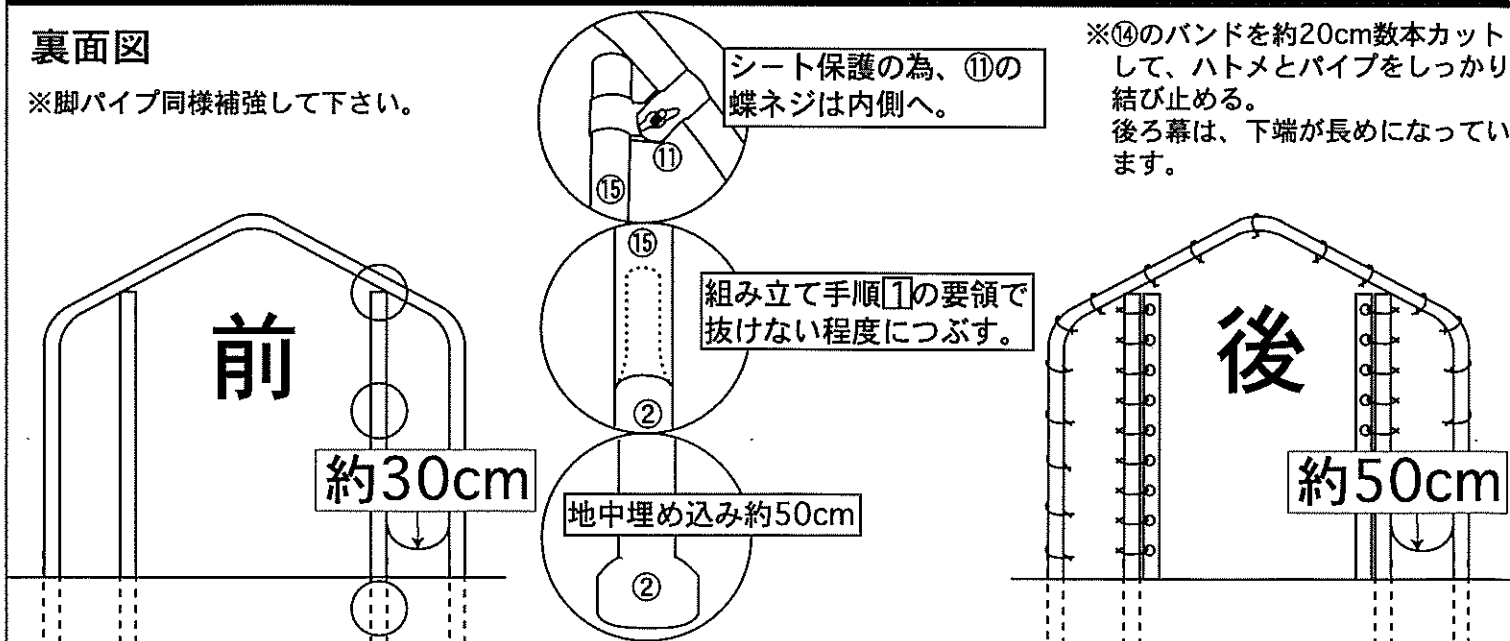
【注】横通しパイプは、各パイプの内側へ印を合わせて取付ける。  
部品取付け時は、指先を挟まれないよう注意して下さい。

- 天井1組 外ジョイントの中心に 1で付けた印を合わせて取付ける  
シート保護の為⑩の蝶ネジは、全て内側になる様にする
- 左右4組 パイプの継ぎ目に 1で付けた印を合わせて取付ける
- 左右2組 地面から5cm上げた位置に 1で付けた印を合わせて取付ける  
シート保護の為⑨の蝶ネジは、全て内側になる様にする

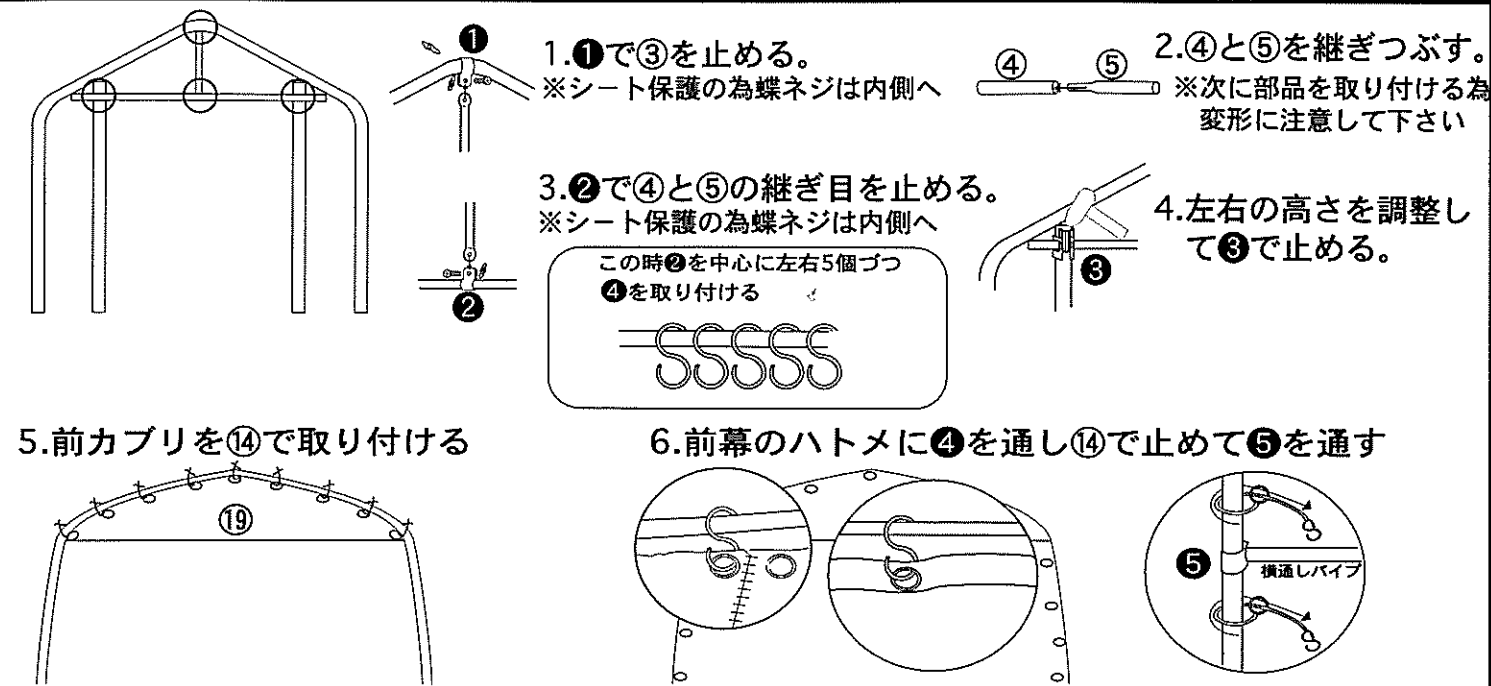


8 前後用パイプを取り付け、後幕を取り付ける。

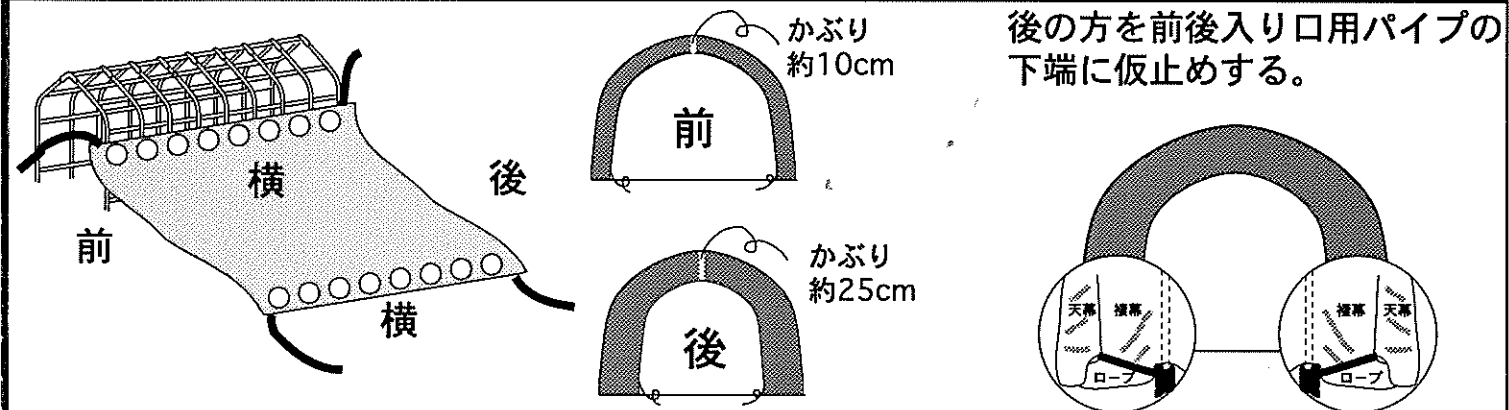
裏面図 ※脚パイプ同様補強して下さい。



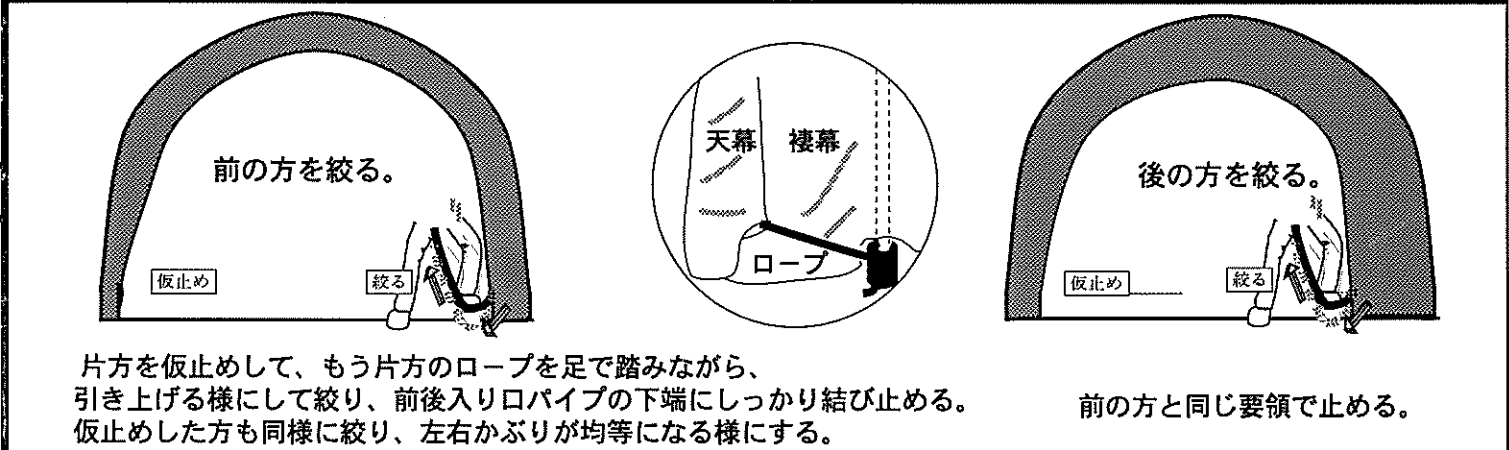
9 前幕を取り付ける



10 天幕を張り、前後のかぶりを決めて後を仮止める。



11 天幕のロープを絞り止める



12 絞りしわをまとめ、天幕のハトメと下端の横通しパイプをしっかり止める。

