

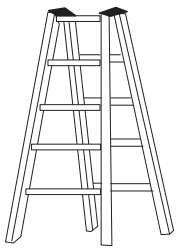
# 移動展開式 GT (GT-700)

**保存** 【1806】

**【部材表】** 【注】組み立てられる前に必ず、裏面の『安全上のご注意』をお読み下さい。

No.	品名	数量	寸法	形状	No.	品名	数量	寸法	形状
①	直管パイプ	6	25×104cm (SS)		⑩	ブレスパイプ止金具	2	取り付けネジ×3個付き	
②	パイプ	2	25×128.5cm (S)		⑪	ITハンガー	1	M6×40mm	
③	パイプ	2	25×128.5cm		⑫	ブレスパイプ	1	25×89cm (PPHH)	
④	パイプ	2	25×189cm (S)		⑬	固定杭	4		
⑤	パイプ	2	25×89cm		⑭	ロープ	3	10m	
⑥	直管パイプ	2	25×102cm (S)		⑮	ネット	1		
⑦	絞りリング	4	25用		⑯	標的	1	ロープ付き	
⑧	直管ジョイント	10	28×15cm		⑰	六角レンチ	1		
⑨	メガネクリップ	2	25用						

## 準備する工具



脚立  
(作業)



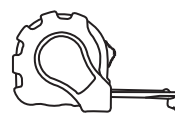
プライヤー  
(部品取り付け)



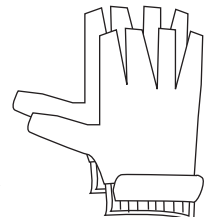
プラスドライバー  
(部品取り付け)



ハンマー  
(部品取付用)



スケール  
(寸法計測用)



作業用手袋

## 組立完成写真



『パイプ外寸』

間口 約2.87m 奥行 約1.62m 高さ 約2.36m

ゴルフネットは、張り替え用があります。  
販売店にお問合せください。



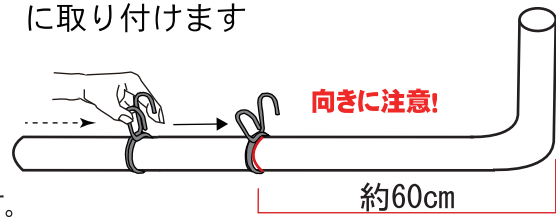
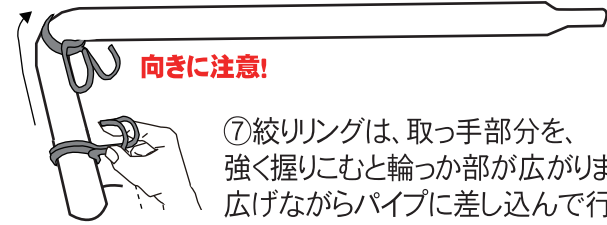
製造発売元 南榮工業株式会社  
〒885-0004 宮崎県都城市都北町5025  
TEL 0986-38-0111

1 リングを取り付けます

③パイプ×2本と④パイプ×2本に、⑦絞りリングを取り付けます。

※④パイプには曲部中心に取り付けます

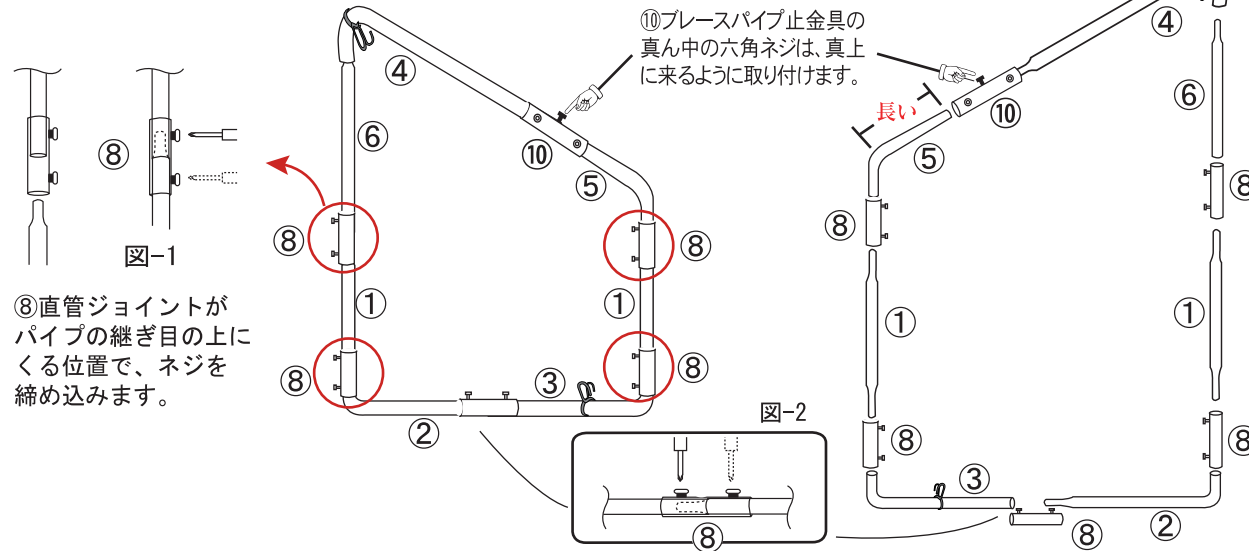
※③パイプには、曲り部外側から60cmに取り付けます



2 枠を組立てます

地面に寝かせた状態で作業を行います

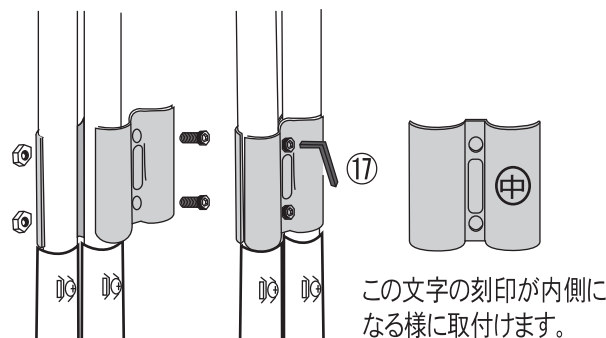
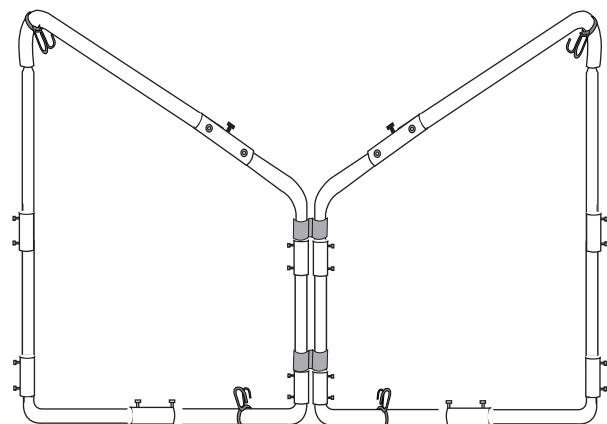
⑧直管ジョイント内で、各パイプを差し込んだ後、⑧直管ジョイントのネジを締め込み固定します(図-1、図-2参照)。



3 組立てた枠を、留めつけます

⑨メガネクリップで、左右の枠を取付けます。

六角ボルトを、⑰で締め付けます。

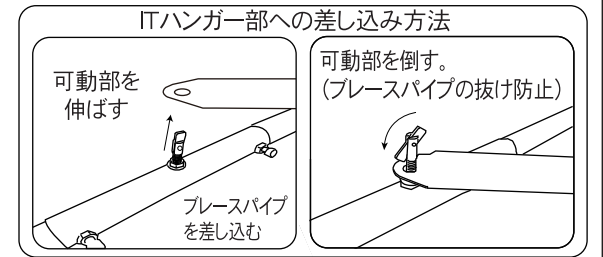
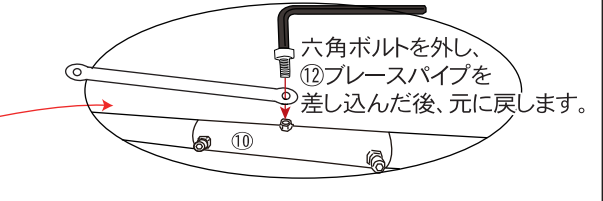
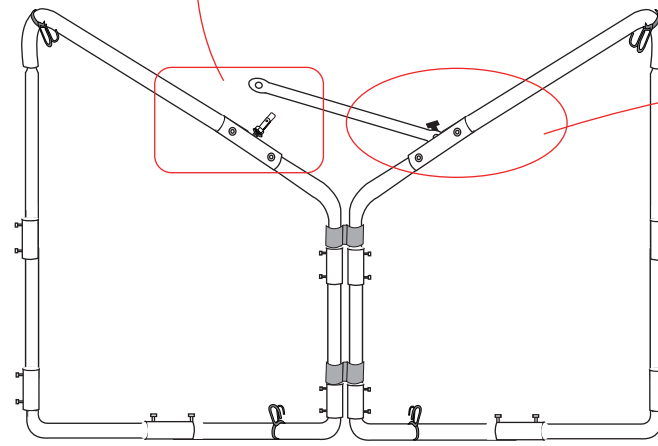
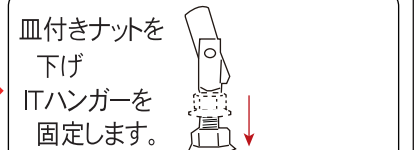
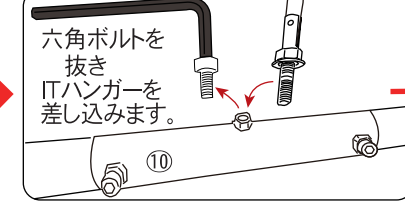


4 ブレースパイプを取り付けます

本体を起し、ブレースパイプが届く距離で作業をおこないます。

⑩ブレースパイプ留め金具に、⑪ITハンガーと⑫ブレースパイプを取り付けます

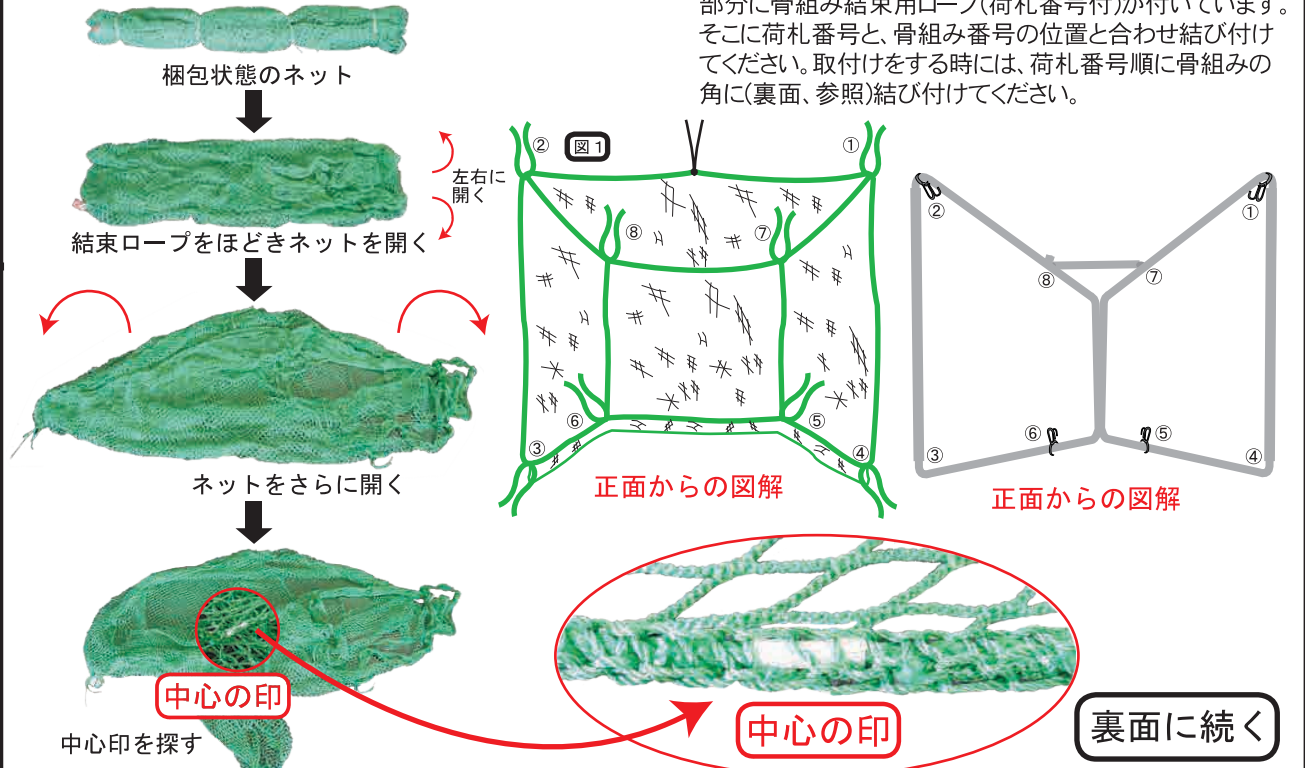
⑪ITハンガーに、皿のついたナットを取り付けます。



ネットを張ります

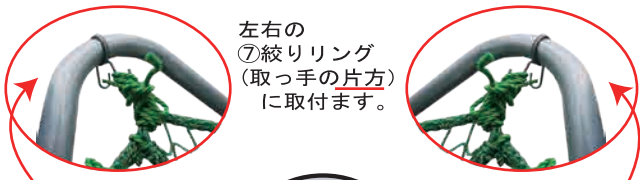
- 注意 ■ ネットはパイプの内側に張ります。 ■ ネットは、安全対策上奥面がパイプより短いです。
- ネットの前面周囲部は、前面パイプ骨組に編込みます。

● ネットを開き中心印を見つける。

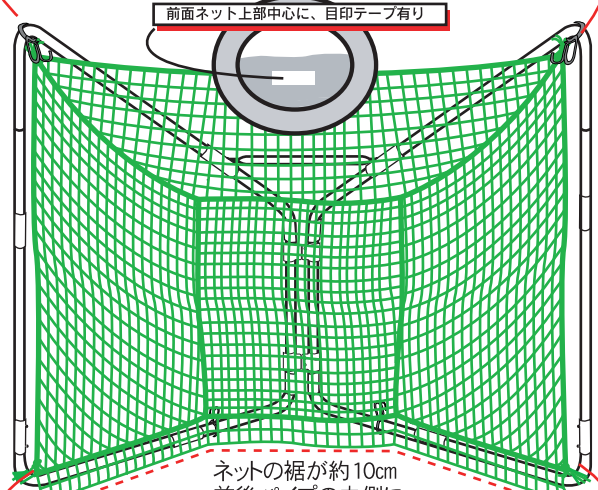


## 4 ネットを取付けます

●前面/奥面の四隅に、ネットに付いているロープで止めます。



⑩ブレースパイプ止金具の根元に、ロープを引掛ける感じで取付けてください。

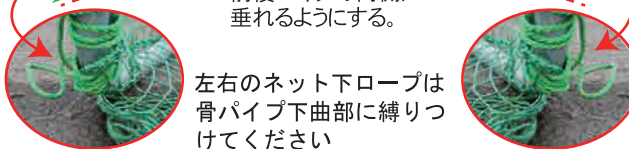


強く引張らずに緩めにする。

**注意**

パイプとネット間には空間ができます。

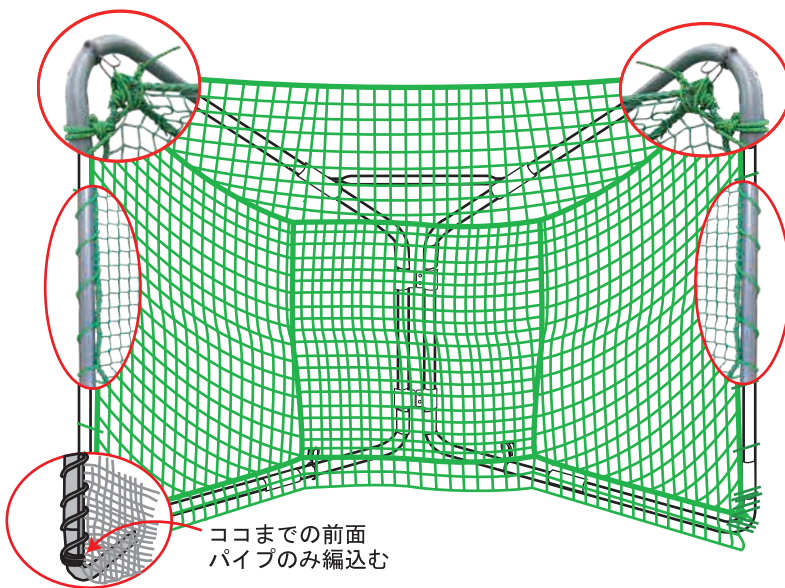
ネットの裾が約10cm前後パイプの内側に垂れるようにする。



ネットにゆとりを持たせる感じで⑦絞りリングに、ロープを取付けてください。



●前面縦方向のパイプに、ネットを⑭ロープを使用し、編込み固定していきます。



注意 左右の前面縦方向だけ編込む

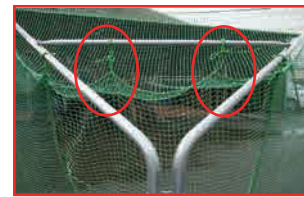
3ツ目を通す

ロープを通した所から3ツ目に通して下さい。

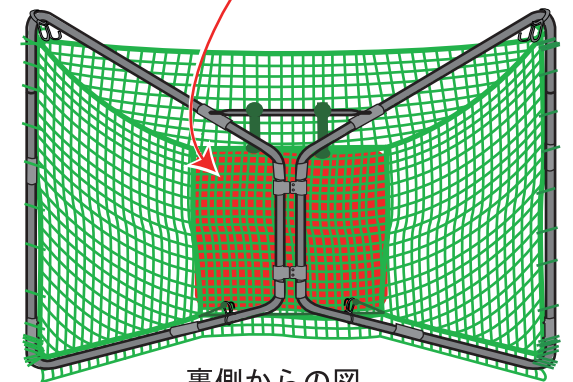
ココまでの前面パイプのみ編込む

※編込み後の余剰ロープは、切り取ってください。次のステップで使います。

●⑫ブレースパイプに、⑭ロープ(余剰分)を使い、**ゴルフネット奥面正方形部**の上部を吊り上げて調整してください。

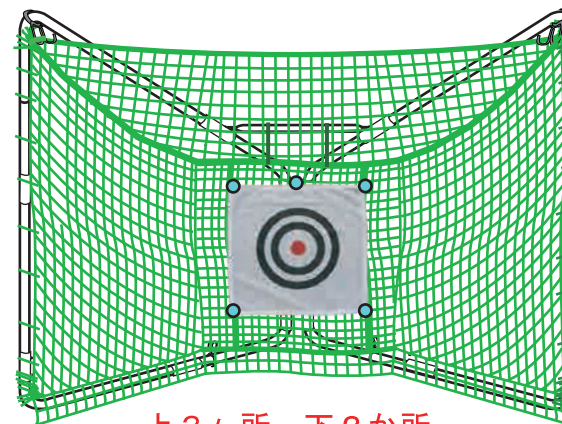


均一な箇所を、2本吊り上げます



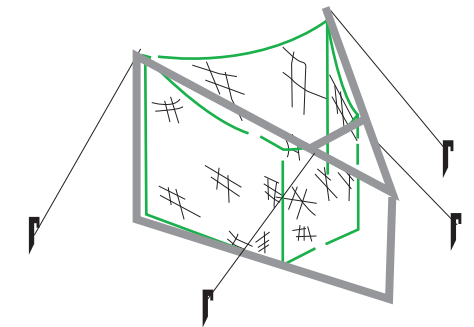
裏側からの図

●⑯標的を取付けます。



上3ヶ所、下2か所

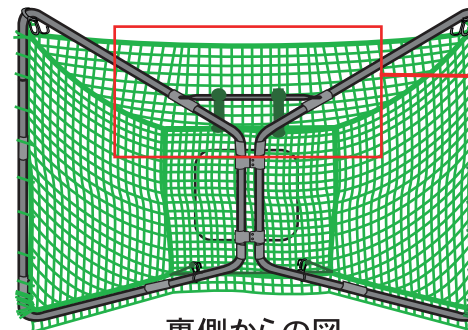
●残りのロープと編込みをしたロープの残りで転倒防止の為に杭を打ち固定をしてください。



【注】上図の様に固定した後、標的・ネット等に異常が無いかをご確認いただき、『安全上のご注意』の内容を再度理解していただいた上で、ご利用ください。

## 5 折りたたみ時について

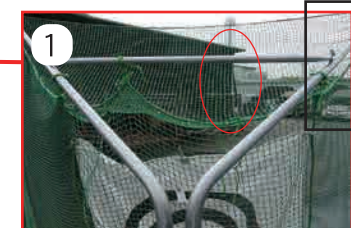
**\*折りたたみむ手順\***



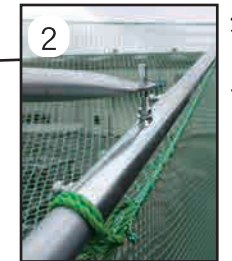
裏側からの図



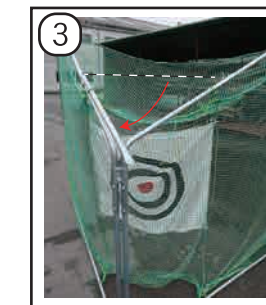
平らになります。



ITハンガー側の、吊りロープを解きます。



可動部を真直ぐにして、ブレースパイプを外します。



外したブレースパイプを、下方に寝せます



本体が大きいため、開閉、移動などの取扱にご注意ください。