

ゴルフ練習用ネット

GNS-20

(SG適合規格)

※取扱い説明書を必ず読み、読んだあと保管して下さい。

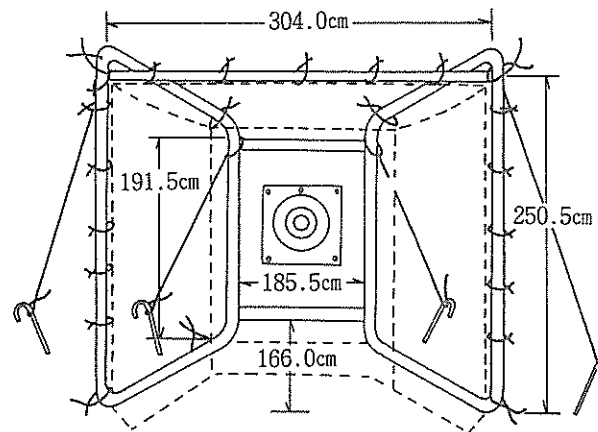
部品内訳

形状	数	品名	寸法
①	2	パイプ	25×220cm
②	2	パイプ	25×220cm
③	2		25×180SScm
④	3		25×160Scm
⑤	2		25×79SScm
⑥	1		25×150cm
⑦	2		25×185cm
⑧	6	三ッ又ジョイント	28×28cm
⑨	5	直管ジョイント	28×15cm
⑩	4	固定杭	13×50cm
⑪	各1	ネット	的

(組立上の注意)

- ゴルフネットは、ゴルフクラブのスイングの範囲、打球方向等を充分考慮して設置すること。
- フレームの接合は、組立説明書に従い確実にこなうこと。
- ネットは、フレームの内側に張ること。
- 庭等の設置においては、備え付の固定杭を打込み、フレームの上部四隅と、固定杭とをロープで確実に固定して下さい。
(ロープは、適当な長さに切りご使用下さい)
- 屋上等の設置においては、別途固定アンカーを設け、ロープで固定して下さい。

ネット取付完成図

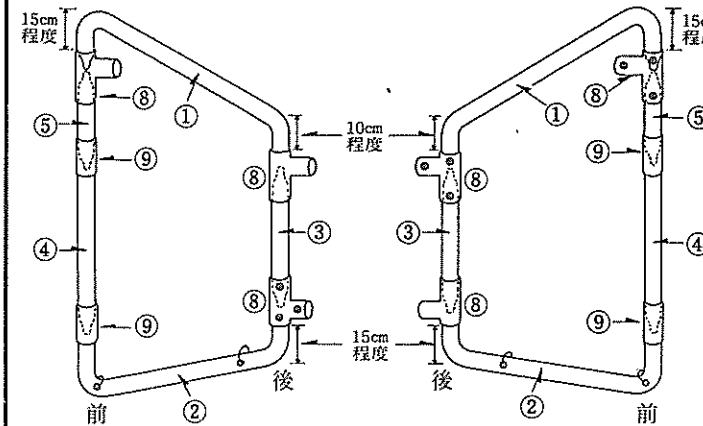


(使用上の注意)

- ボールの位置は、間口の中央から身長分の距離をとり、打撃練習をすること。
 - 打者の前方から間口方向に人がいないことを確認すること。
 - 破損したネットは使用しないこと。
(ゴルフネットが傷ついたり、破れたりした場合には、当商品お買上の店にて補修用糸又は、張替用ネットをお買い求め下さい)
 - 強風時には、的及びネットを外すこと。
 - ゴルフ練習以外には使用しないこと。
 - プロゴルファーが使用した場合は、SGマーク補償制度の対象外となります。
 - ブロック塀の付近や危険が予想される場所での使用は避けること。
- ㊟ 備え付けの保険加入通知書を必ずお読み下さい。

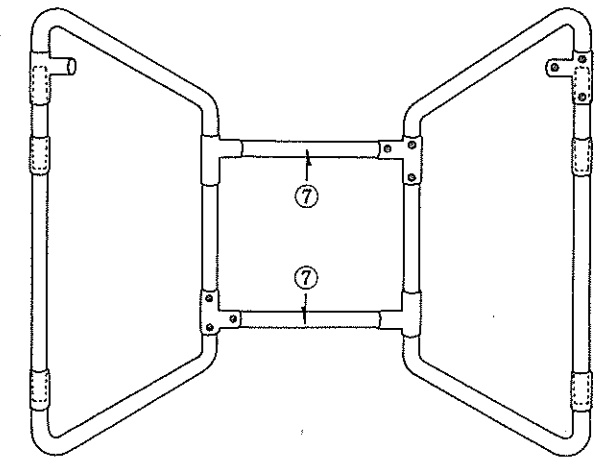
1 寝かせたままで枠を組む(左右)

- 直管ジョイントは、パイプの継ぎ目でビスを後側に向け、ドライバーで強く締め付ける。
- 三ッ又ジョイントのビスは、ずれない程度の仮り止めにしておいて下さい。



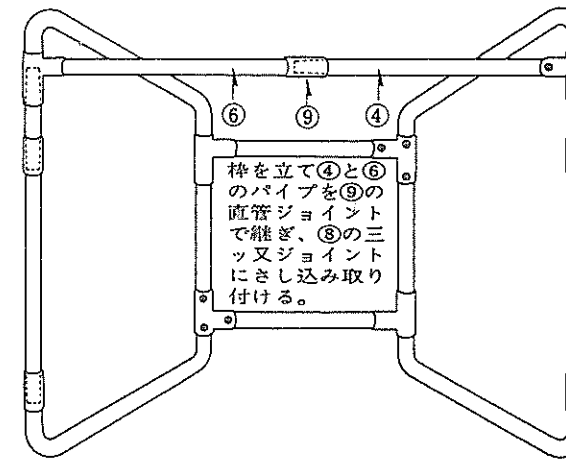
- 上記のように寝かせたままで、各番号のパイプと直管ジョイント及び三ッ又ジョイントで左右の枠を組む。

2 寝かせたままで後の横通しパイプを取りつける



- 寝かせたままで⑧の三ッ又ジョイントに⑦の横通しパイプを取りつける

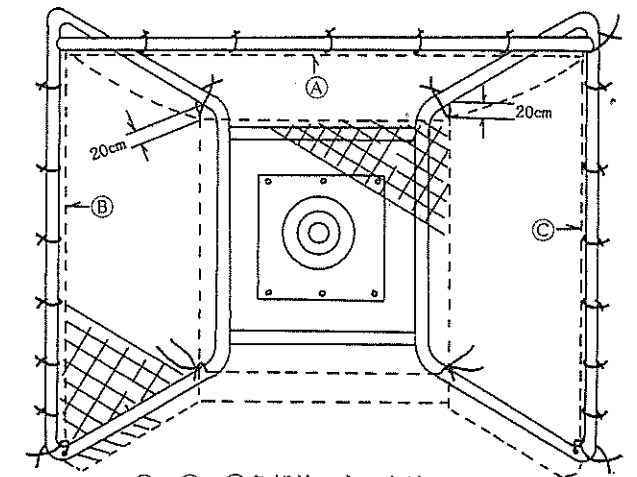
3 枠を立て、前の横通しパイプを取りつける



- 組み上がりましたら枠のゆがみを直し、三ッ又ジョイントのネジをドライバーで強く締め付けて下さい。

4 ネットを取りつける

- ネットは危険防止のため、枠より奥行きが短くなっており、後のネットは、図のように枠組より20cm程離して上下四隅を結ぶ。



- ①、②、③各部前のネットは、図のように枠組に直接ロープで結ぶ。

製造元

南栄工業株式会社

本社 宮崎県都城市栄町18-5
電話 (0986) 27-1000