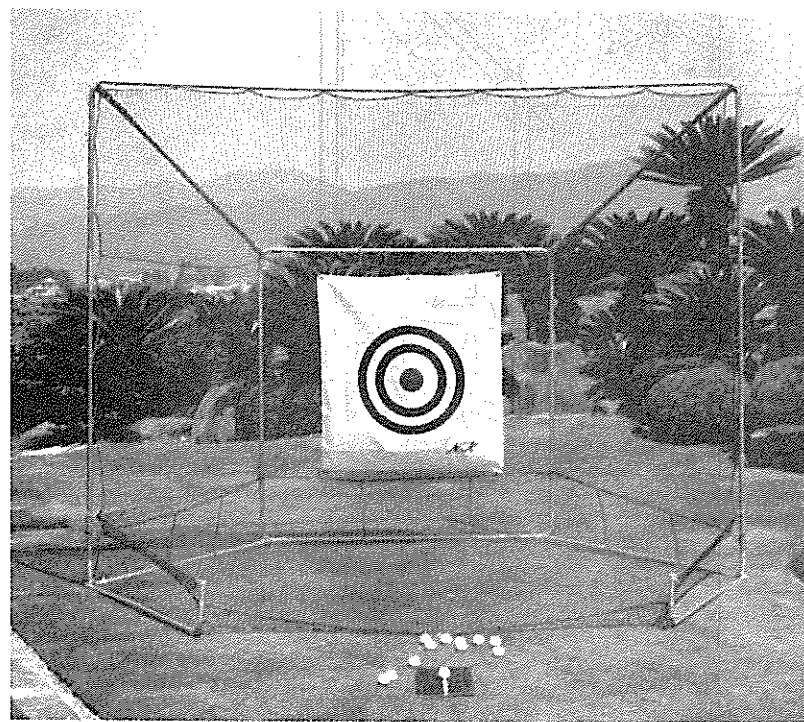
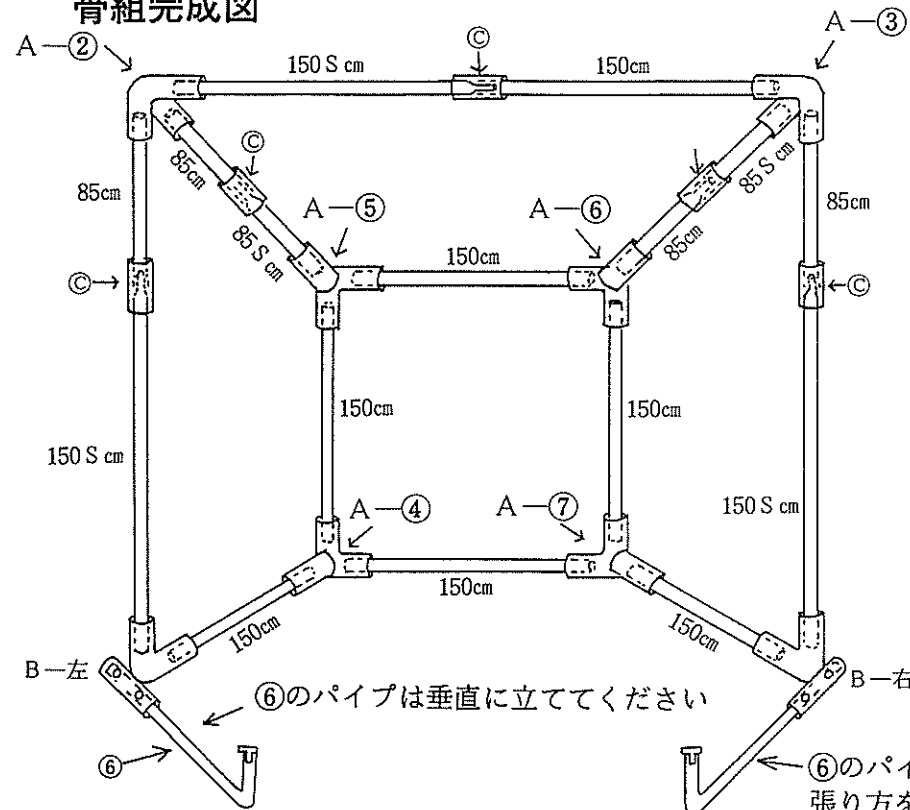


GNR 800リターン式ゴルフ練習用 ネット

No	品名	形状及寸法	数
①	パイプ	150cm	7
②	"	150 S cm	3
③	"	85cm	4
④	"	85 S cm	2
Ⓐ	三ツ又ジョイント	(番号が打ってあります) 2、3、4、5、6、7	各1
Ⓑ	三点Lボ	右左 28×19	1 1
Ⓒ	直ジョイント	28φ	5
⑤	固定クイ	13×40cm② 9×35cm③	4 2
⑥	リター部パイプ サドルバンド・キャップ釘	19×140cm	2
⑦	袖クイ	5×45cm	2
⑧	ポイントクイ リング、釘	9×20cm 釘付	1 1
⑨	ブラクイ		4
⑩	ネットロープ	一式	
⑪	的		1



骨組完成図

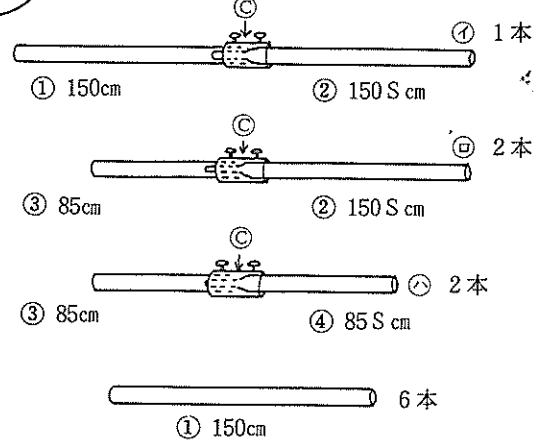


※三又、ジョイント等は、ドライバーで強く締め付けて下さい。

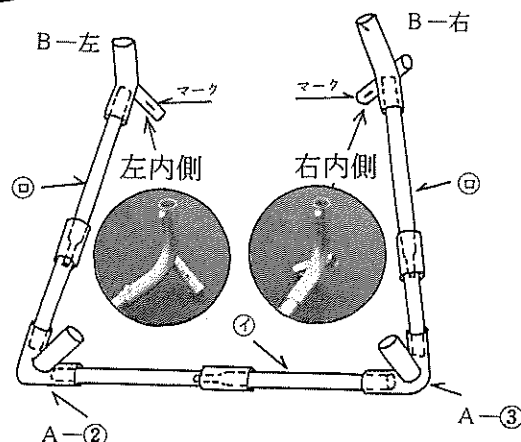
※三又、ジョイントには②～⑦まで番号が打ってあります。

⑥のパイプをスライドさせ、ネットの張り方を調整して下さい

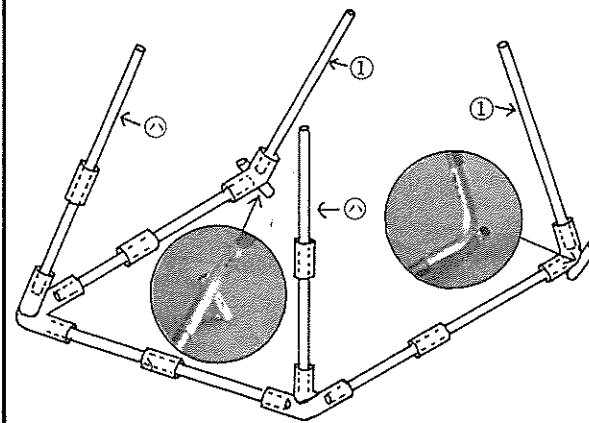
1 図のような組合せでパイプを継いで下さい。



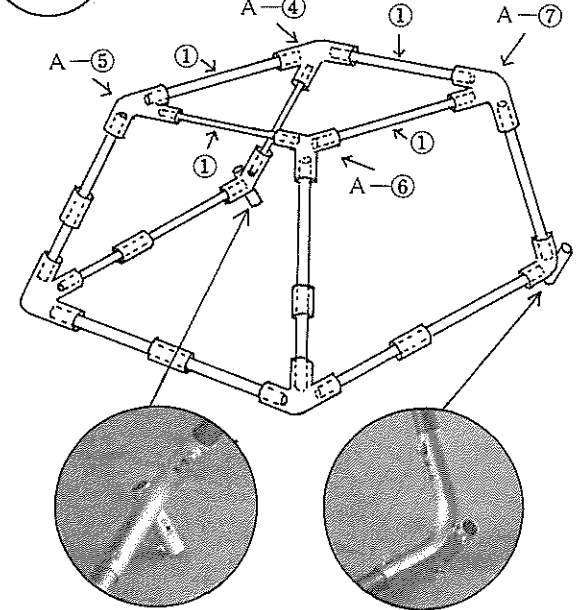
2 ①で継いだ①とⒸのパイプとⒶの部品②と③Ⓑで組む。



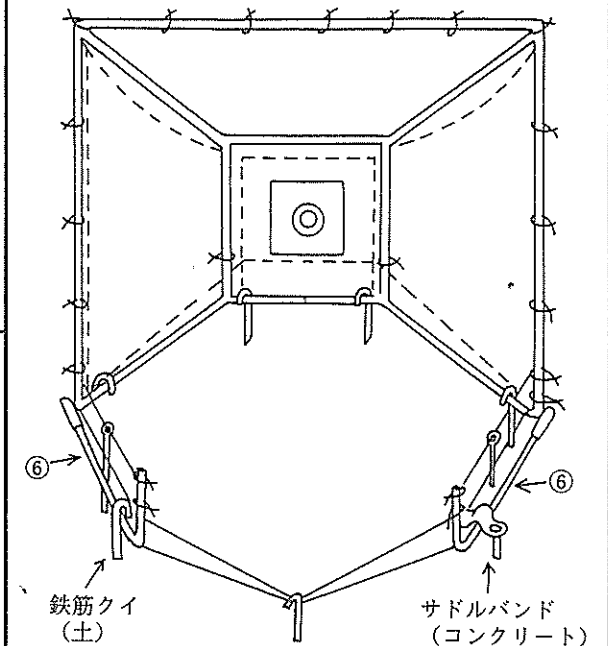
3 ②で組んだ部品に①のパイプと①のパイプを差し込む。



4 ③で継いだパイプにⒶの部品④⑤⑥⑦と①のパイプを継ぐ

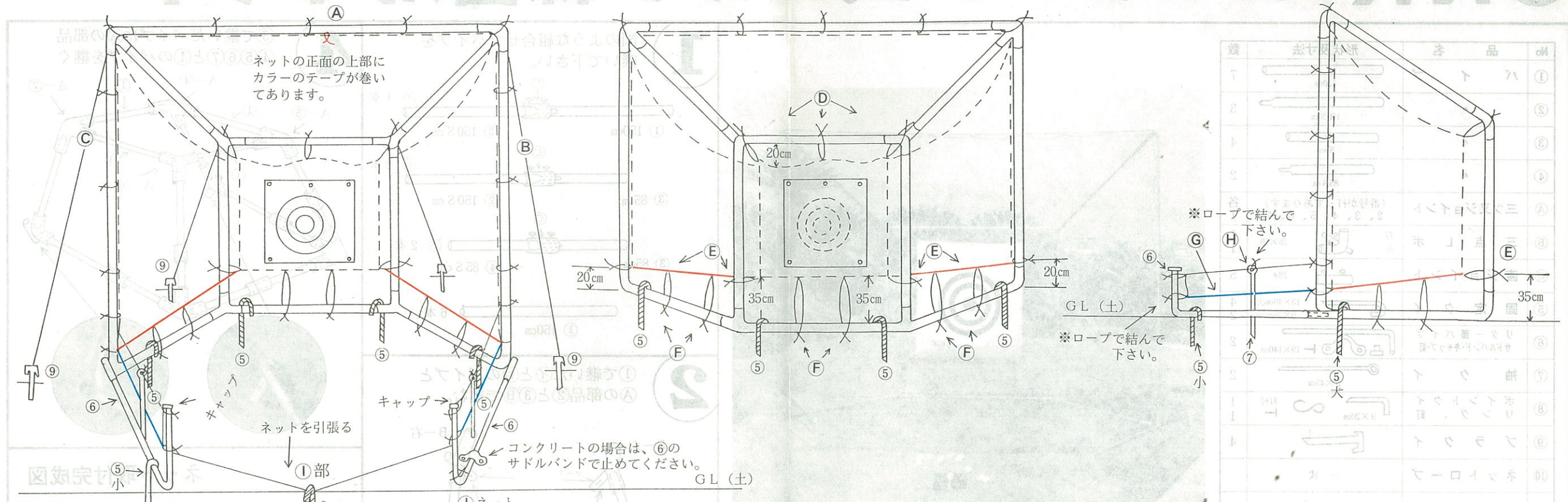


ネット取付完成図



●組み立てが終わったら、骨組みを起し⑥のリター部パイプを取りつけネットを張って下さい。

※ネット取り付けは裏面を参照ください。



※土の場合は⑤の鉄筋クイの小で止めてください。

⑧のポイント杭を打つ

※コンクリート、アスファルトの場合は、⑧のリングを釘止めし、ロープで結んでください。

⑨ ネットの底面の張り具合と⑧のポイント杭の打ち方で球の帰りが早くなったり、遅くなったりします。

- (1) 設置場所を決め図のように、No.5の鉄筋杭大で骨組を固定してください。
- (2) A、B、C各部のネットは、図のように骨組に直接ロープで結んでください。
- (3) 正面、背面、側面のネット取り付けが完了したら正面図のように⑨のプラキとロープで骨組を固定してください。

(4) ネットの底面の中央I部を前に強く引っ張り⑧のポイント杭を地面にネットがつくまでハンマー等で打ち込んで下さい。

(1) D部のネットは図のように骨組より20cm程、離して張って下さい。

(2) Eの赤線部のロープは、背面より正面へ勾配をつけるため途中のロープがピンと張るよう引っ張り、地面より35cm程上がった所に結んで下さい。

(3) F部のロープは⑧のポイント杭を打つとき、ネットを正面に引っ張るためネットが内側に寄らないよう軽く引き、下部のパイプに結んで下さい。

(1) 図のようにネットを骨組に取り付け青線G部のネットはロープがピンと張るよう引っ張り、⑥のパイプにロープで上下2ヶ所結んで下さい。

(2) H部の袖部は⑦の袖杭を使い、球が横にこぼれないよう垂直に杭を打ち込み、グリーンロープで結んでください。

(3) コンクリート、アスファルトの場合は、⑦の袖杭は必要ありません。

品名	数量	単位	備考
①	1	個	
②	1	個	
③	1	個	
④	1	個	
⑤	1	個	
⑥	1	個	
⑦	1	個	
⑧	1	個	
⑨	1	個	

