

ゴルフネット

GNR-320型

1012

「パイプ外寸」

間口:約310cm 高さ:約240cm 奥行:約246cm



※この商品は、A・Bの2ケース必要です。

※大人二人以上で作業して下さい。

※必要工具/軍手：ハンマー：プライヤー：プラスドライバー：脚立

※他/コンクリート（固定用）

※ネット張り替え等がありますので、お買い求めの販売店にお問い合わせ下さい。

部材表 1012

*裏面『安全上の注意』を先にお読み下さい

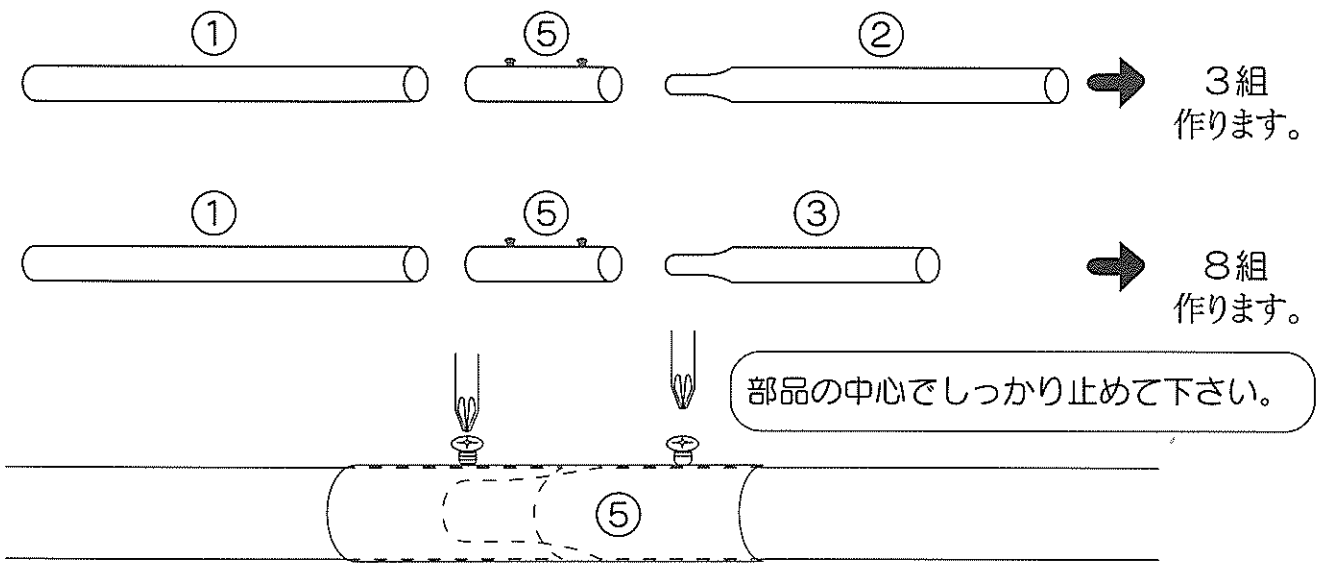
Aケースセット					⑧	ユニバーサル	2	28用	
No.	品名	数量	規格	形状	⑨	リング	8	4×40	
①	直管パイプ	11	25×150cm		⑩	U字クイ	6	13×50cm	
②	直管パイプ	3	25×150Scm		⑪	練習用ボール	2	GB-6	
③	直管パイプ	8	25×85Scm		⑫	標的	1	180×180	
④	三点ジョイント	6	25用		Bケースセット				
⑤	直管ジョイント	11	25用		No.	品名	数量	規格	形状
⑥	リング付きエルボ	2	25用		⑬	ネット	1	一体加工	
⑦	ユニバーサル	6	25用						



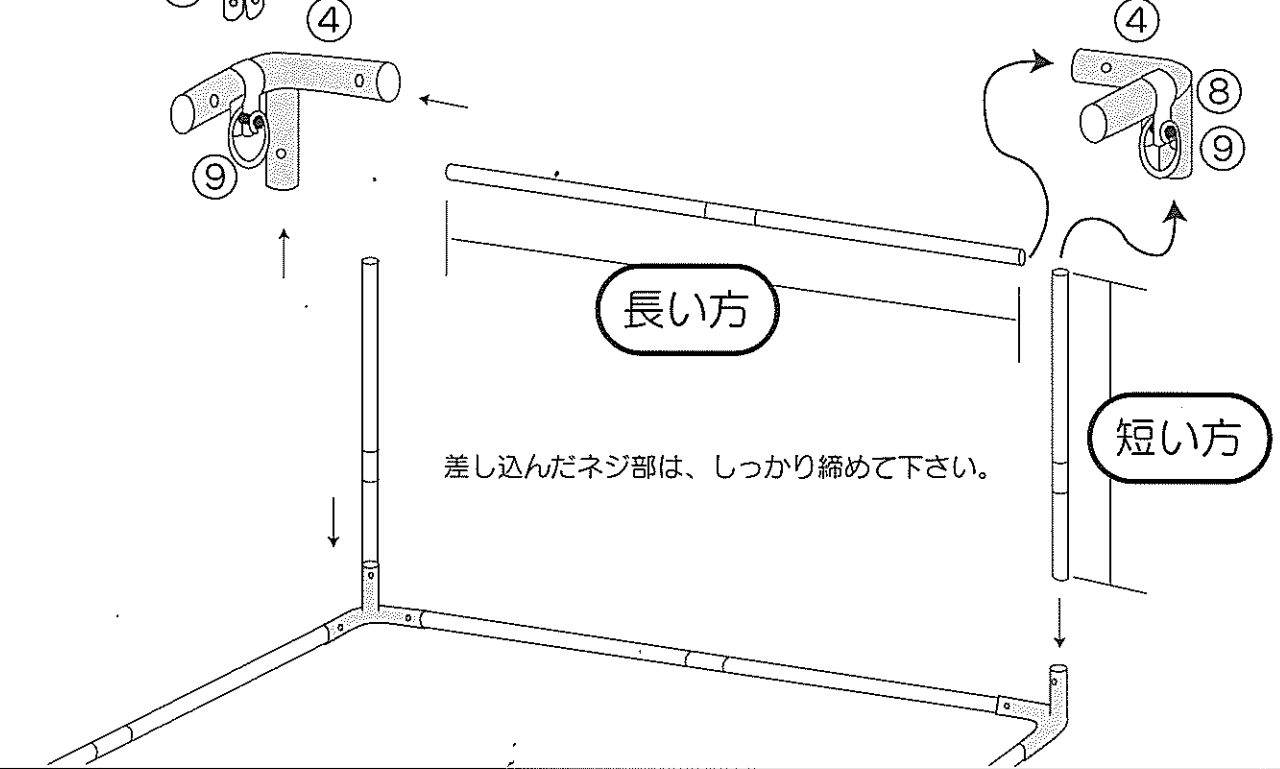
製造発売元 南栄工業株式会社
TEL 0986-38-0111

脚立使用の際は十分ご注意ください。

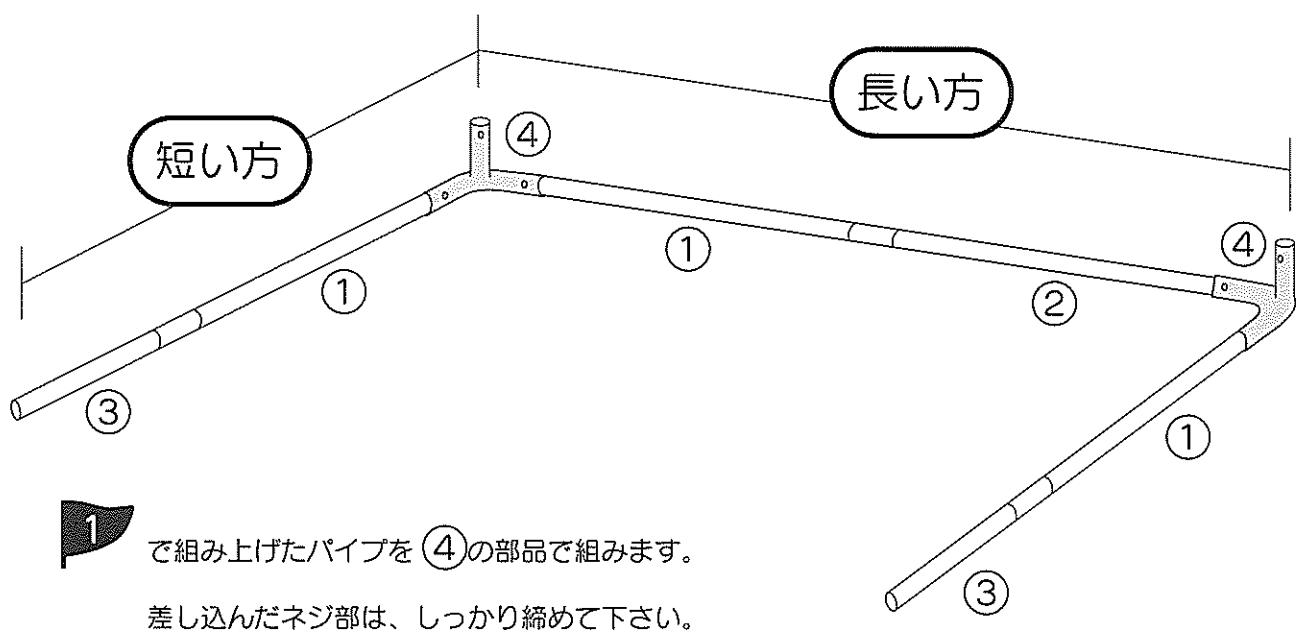
1 パイプを継ぐ。



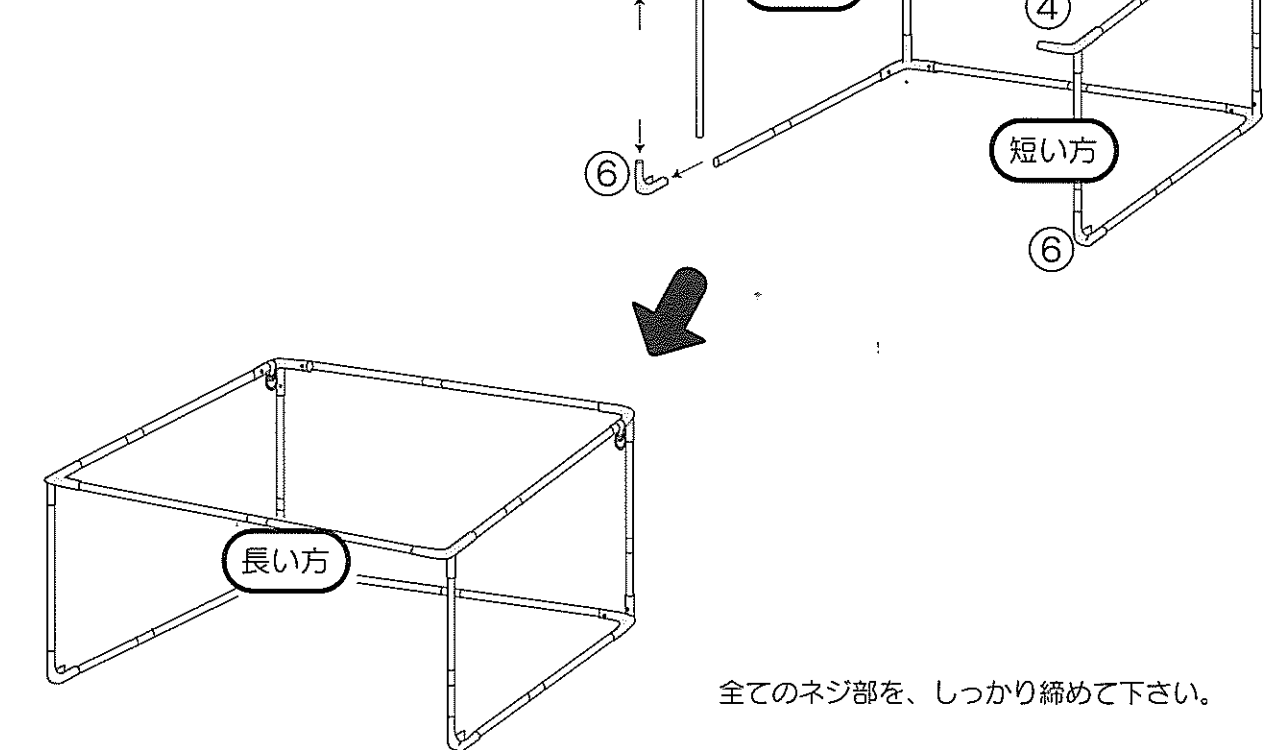
3 部品を取付けて、差し込む。



2 下の部分を組む。

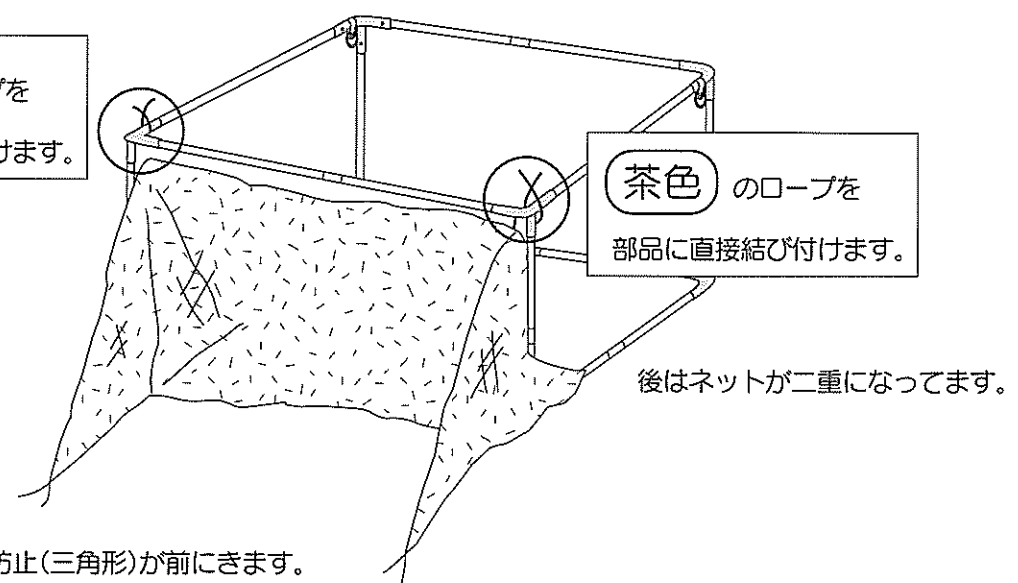


4 枠を組む。



5 ネットを取付ける。

銀色のロープを
部品に直接結び付けます。



茶色のロープを
部品に直接結び付けます。

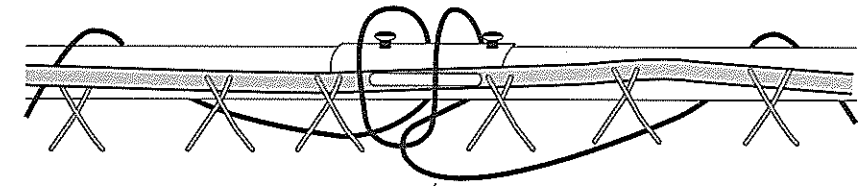
後はネットが二重になってます。

シャンク防止(三角形)が前にきます。

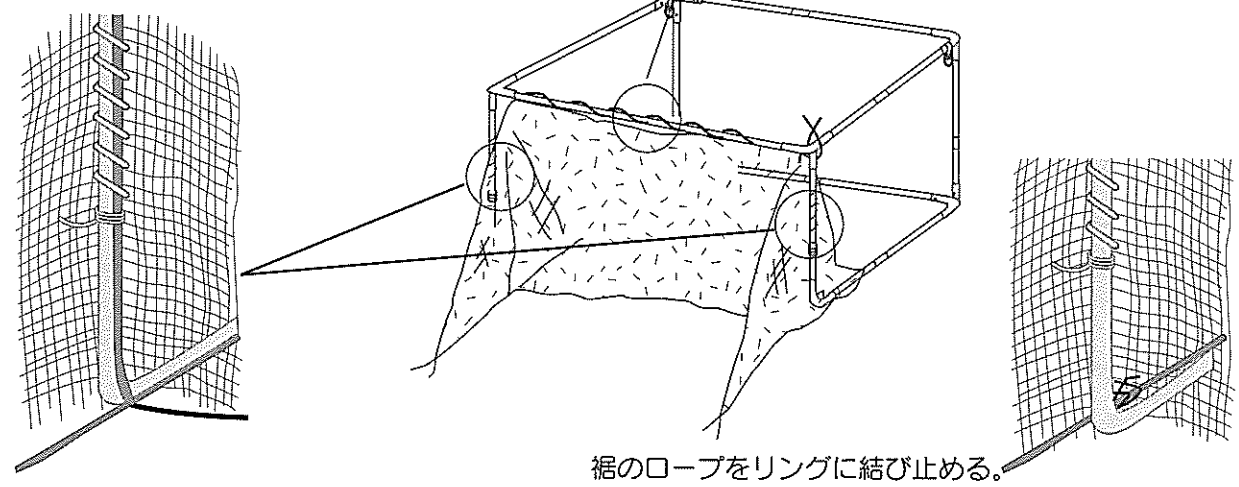
6 ネット前面部を編み込む (約15cm間隔)。

ネットの中心から、付属のロープ(約10mの中心から)で編み込んで下さい。

ネット中心(白テープ、巻いてあります)と部品の中心を合わせる。



ロープの終わり近くで(下までは届きません)
しっかり止めて下さい。



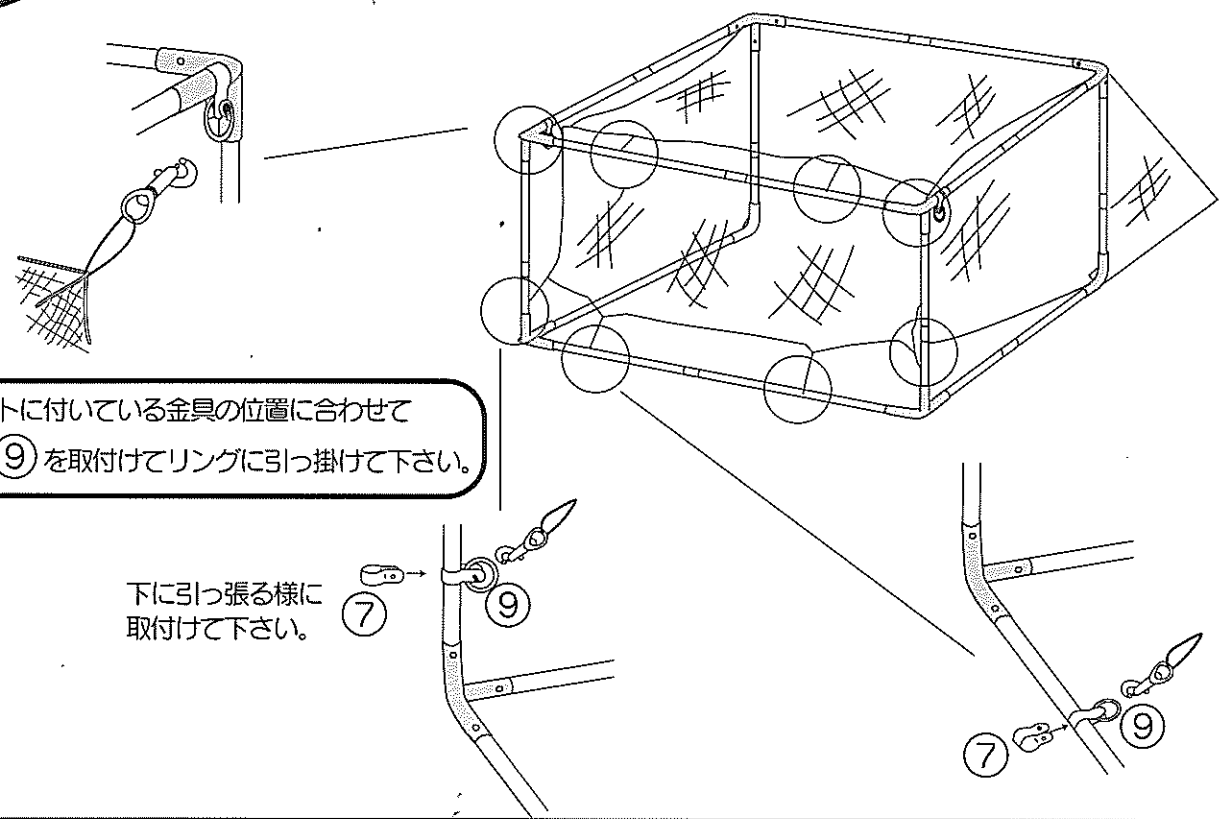
裾のロープをリングに結び止める。

7 ネット後部を取り付ける。

奥面から見るとネットはこの様な形状で止めます。

ネットに付いている金具の位置に合わせて
⑦⑨を取付けてリングに引っ掛けて下さい。

下に引っ張る様に
取付けて下さい。

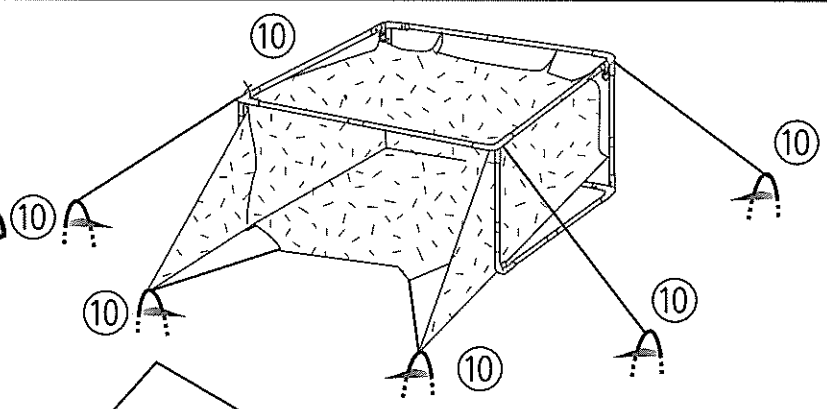


8 固定する。

付属のロープ(約10m)を半分に切って
四隅の部品に縛り付けて杭で
固定して下さい。

シャンク防止ネットがピンと張る様にして
ネット下面のロープは球の戻り具合を調整しながら止めて下さい。

補強の際は
コンクリートで固めて下さい。



9 標的をネット内側に取付けて終了です。

標的に付属のロープを7等分にして、パイプに
直接縛り付けて下さい。

