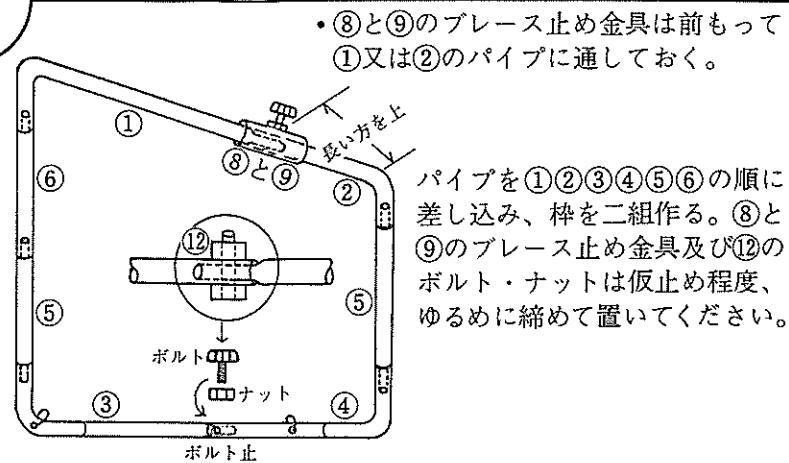


# GN700Nゴルフ練習用ネット 折たたみ式

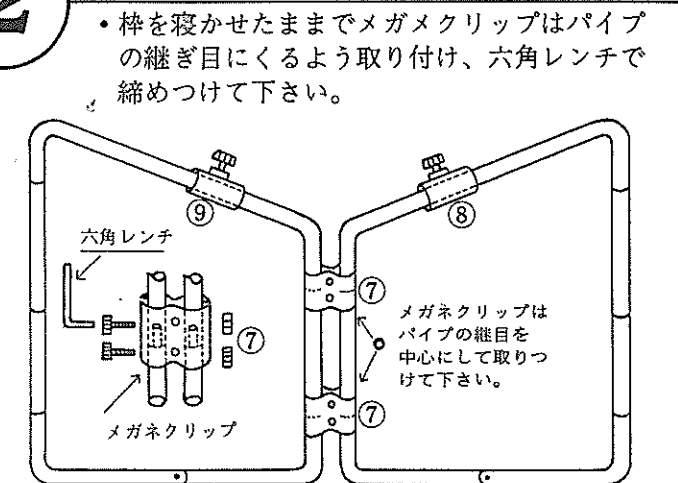
## 部品内訳

No.	形状	数	品名	No.	形状	数	品名
①	189 <sup>s</sup> cm	2	パイプ	⑩	22×48cm	1	ブレースパイプ
②	130cm	2	"	⑪	19×75cm	1	"
③	150 <sup>s</sup> cm	2	"	⑫		2	ボルト・ナット
④	150cm	2	"	⑬		1	六角レンチ6mm
⑤	104 <sup>ss</sup> cm	4	"	⑭		4	固定クイ
⑥	102 <sup>s</sup> cm	2	"	⑮		1	ネットロープ
⑦		2	メガネクリップ			1	的
⑧	28×22φ	1	ブレースパイプ止め金具				(メッシュ)
⑨	28φ	1	"				

## 1 寝かせたままで枠を組む (左右2組)

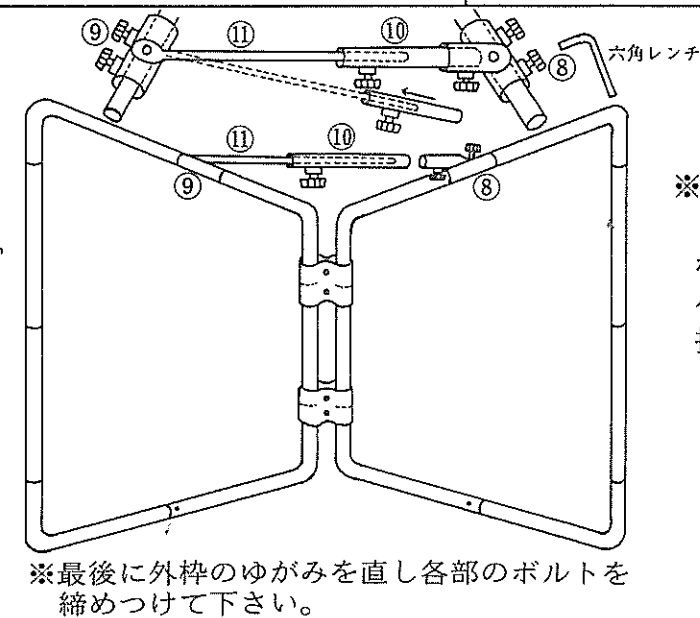


## 2 メガネクリップで枠を組む



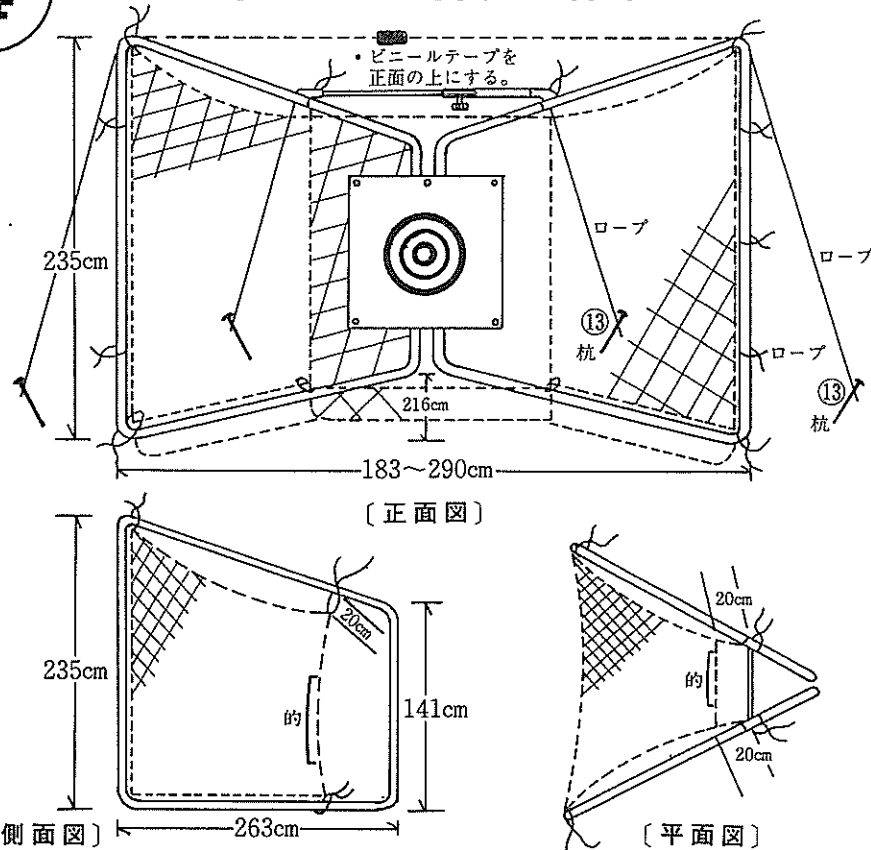
## 3 枠を立て、ブレースパイプを取りつける

※組み上がりましたら、枠を立て間口を広げてから、ブレースパイプをはめ、ボルトを締めて下さい。



※折りたたむ時は、⑧の金具のハンドル付ボルトをゆるめ⑩のパイプをぬくと自由に折りたためます。

## 4 ネット取付完成図



(ネットは、危険防止の為小さめに出来ております)

- ※ネットの前の部分は、直接パイプに結んでください。
- ※ネットの後ろの部分は、危険防止の為パイプより20cmぐらい離して張って下さい。
- ※ネットをすえ置の場合は4本の杭とロープで固定して下さい

## ご使用上の注意

- ★使用前にゴルフネットが組立説明書通りに取り付けられているかお確かめ下さい。
- ★ブロック塀の附近や危険が予想される場所でのご使用はおやめ下さい。
- ★ゴルフボールはラージーの練習用ボールをご使用下さい。
- ★使用前には必ずネットの点検を行って下さい。
- ★ゴルフネットが傷ついたり、破れたりした場合には、当商品お買上げの店にて1張替用ネットをお買い求め下さい。
- ④添付の保険加入通知書を必ずご投函下さい。