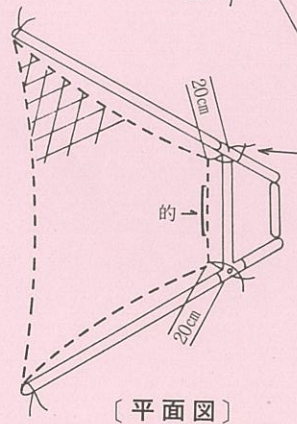
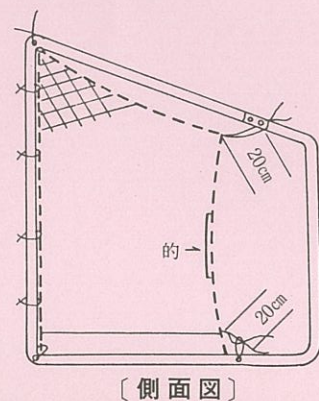
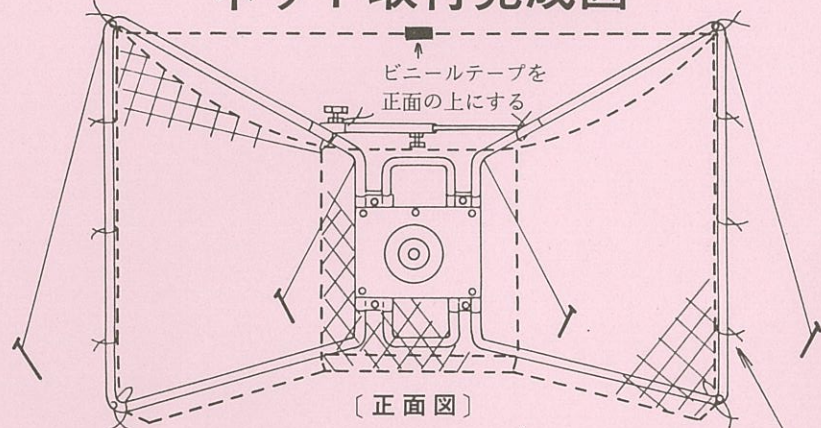


GN700ゴルフ練習用ネット 折たたみ式

部品内訳

No.	形状	数	品名	No.	形状	数	品名
①		2	パイプ	⑩		1	ブレスパイプ止金具
②		6	"	⑪		1	"
③		2	"	⑫		1	ブレスパイプ
④		2	"	⑬		1	"
⑤		2	"	⑭		2	ボルト
⑥		2	"	⑮		4	固定クイ
⑦		2	"	⑯		1	ネット
⑧		4	直管ジョイント	⑰		1	的 (メッシュ)
⑨		4組	メガネクリップ				

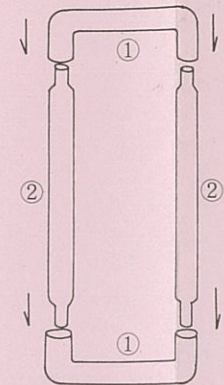
ネット取付完成図



(ネットは、危険防止の為小さめに出来ております)

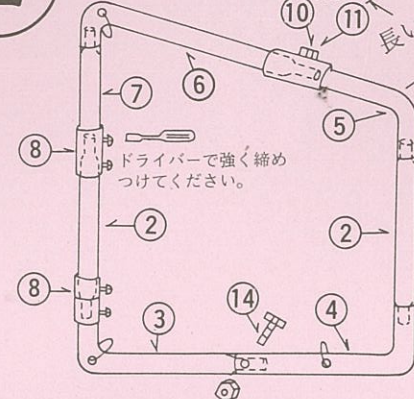
- ※ネットの前の部分は、直接パイプに結んでください。
- ※ネットの後ろの部分は、危険防止の為パイプより20cmぐらい離して張って下さい。
- ※ネットをすえ置の場合は4本の杭とロープで固定して下さい

1 寝かせたままで内枠を組み (1組)



①—②のパイプを使い図のように差し込み内枠を1組作る。

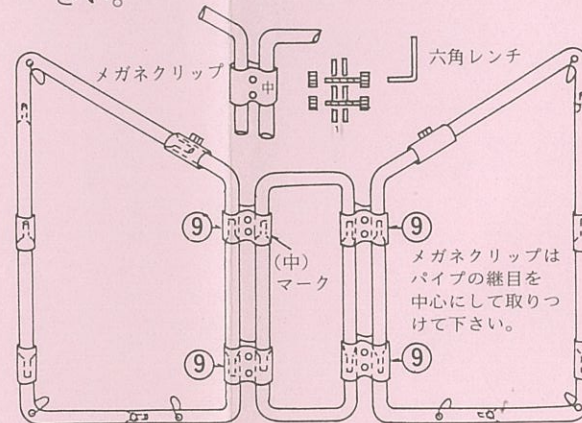
2 寝かせたままで外枠を組み (左右2組)



- ⑧の直管ジョイント及び⑩又は⑪のブレスパイプ止金具は前もって②及び⑥のパイプに通しておいて下さい。
- パイプを③—④—②、②—⑦—⑥—⑤の順に差し込み外枠を作る、(⑩又は⑪のブレス止金具及び⑭のボルトナットは仮止め程度、ゆるめに締めておいて下さい)
- ⑧の直管ジョイントは、ビスを内側にしパイプの継目にくる様ドライバー等で強く締めつけて下さい。

3 メガネクリップで内枠、外枠を組み

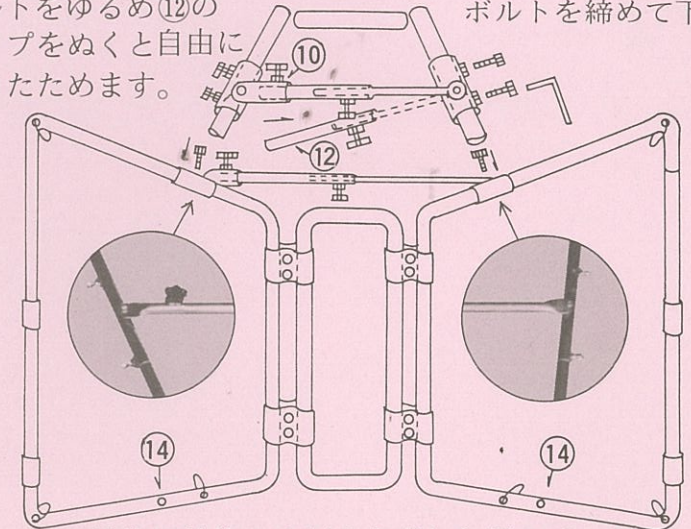
内枠、外枠を寝かせたままで、メガネクリップは、(中)マークの入っている方を内枠側にしパイプの継目にくる様六角レンチで締めて下さい。



4 枠を立て、ブレスパイプを取りつける

※折りたたむ時は、⑩の金具のハンドル付ボルトをゆるめ⑫のパイプをぬくと自由に折りたためます。

組み上りましたら、枠を立て間口を広げてから、ブレスパイプをはめ、ボルトを締めて下さい。



※最後に外枠のゆがみを直し各部のボルトを締めつけて下さい。

ご使用上の注意

- ★使用前にゴルフネットが組立説明書通りに取り付けられているかお確かめ下さい。
- ★ブロック塀の附近や危険が予想される場所でのご使用はおやめ下さい。
- ★ゴルフボールはラジーの練習用ボールをご使用下さい。
- ★使用前には必ずネットの点検を行って下さい。
- ★ゴルフネットが傷ついたり、破れたりした場合には、当商品お買い上げの店にて張替用ネットをお買い求め下さい。
- ⑯添付の保険加入通知書を必ずご投函下さい。