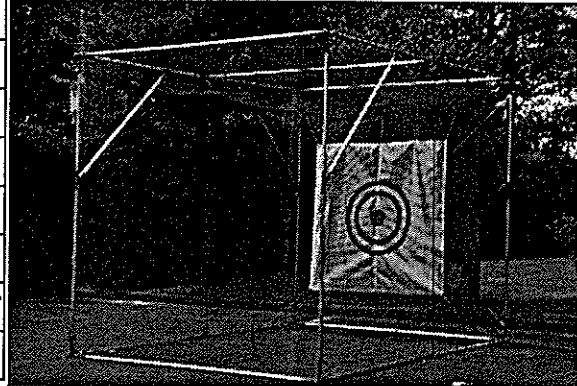


GN-3040 型

組み立て説明書

H9.11月改訂版

No	形状	数量	規格	品名	No	形状	数量	規格	品名	No	形状	数量	規格	品名
①		2	Noシール有り	三点エルボ	⑩		6	13X400	固定クイ	⑪		1		ネット
②		2	Noシール有り	三点エルボ	⑪		2	4X10m	ロープ	⑫		8	25	キャップ
③		2	Noシール有り	三点エルボ	⑬		2	Noシール有り	T型ジョイント	⑭		2	4X10m	ロープ
④		2	Noシール有り	三点エルボ	⑮		2	Noシール有り	T型ジョイント	⑯		2	4X10m	ロープ
⑤		2	Noシール有り	T型ジョイント	⑰		2	Noシール有り	T型ジョイント	⑱		2	4X10m	ロープ
⑥		2	シールなし	直管	⑲		2	4X10m	ロープ	⑳		2	4X10m	ロープ
⑦		8	シールなし	三点ジョイント	㉑		2	4X10m	ロープ	㉒		2	4X10m	ロープ
⑧		9	31.8X2720SS	パイプ	㉓		2	4X10m	ロープ	㉔		2	4X10m	ロープ
⑨		8	31.8X1720SS	パイプ	㉕		2	4X10m	ロープ	㉖		2	4X10m	ロープ
⑩		4	31.8X1720	パイプ	㉗		2	4X10m	ロープ	㉘		2	4X10m	ロープ
⑪		2	3/8X4010	プレーンワイプ	㉙		2	4X10m	ロープ	㉚		2	4X10m	ロープ
⑫		6組		リング/B.T/ユニバー	㉛		2	4X10m	ロープ	㉜		2	4X10m	ロープ



約
W : 3m
H : 3m
D : 4m

組立完成写真

【注】 組み立てる前に別紙『安全上のご注意』を必ずお読み下さい。

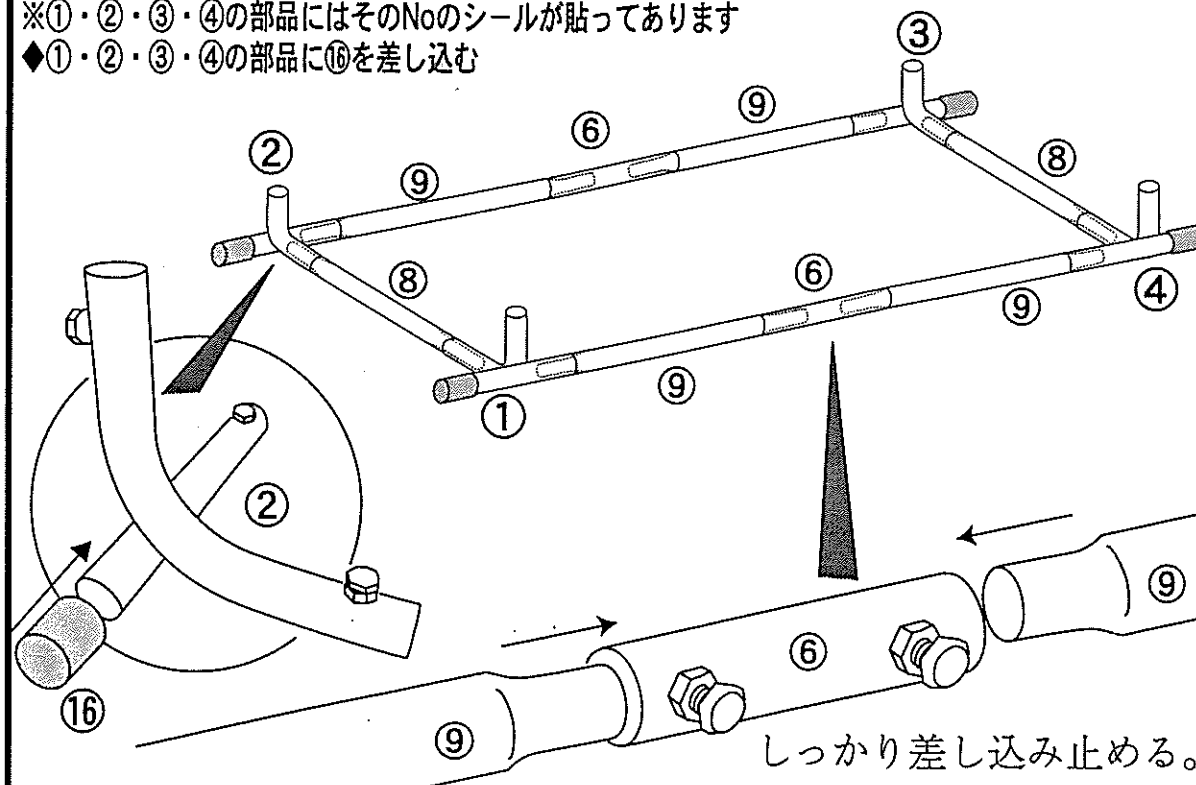
※組み立て作業は、男性二人以上で行って下さい。

※必要工具：脚立/プラスドライバー/スパナ (17/14) /カッター/手袋

1 下の部分を組み立てる

※①・②・③・④の部品にはそのNoのシールが貼ってあります

◆①・②・③・④の部品に⑫を差し込む



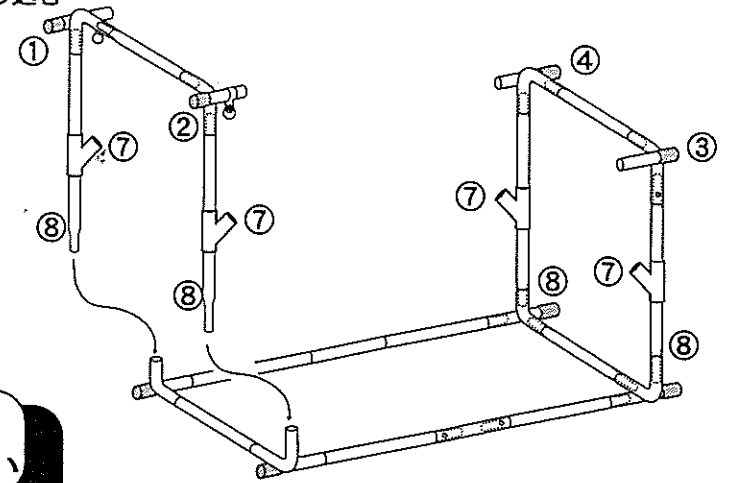
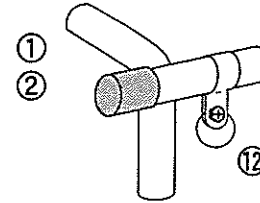
2 柱の部分を組み立てる

◆枠を組み上げて、起してから下に差し込む

※①・②・③・④の部品にはそのNoのシールが貼ってあります

◆①・②・③・④の部品に⑫を差し込む

①と②に⑫を取り付ける。



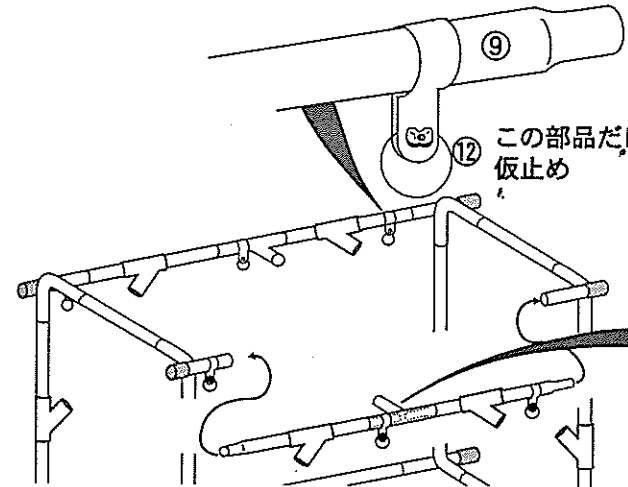
予め⑧のパイプに
⑦を仮止めして下さい

3 天井の部分を組み立てる

※脚立を用いて安全に作業してください

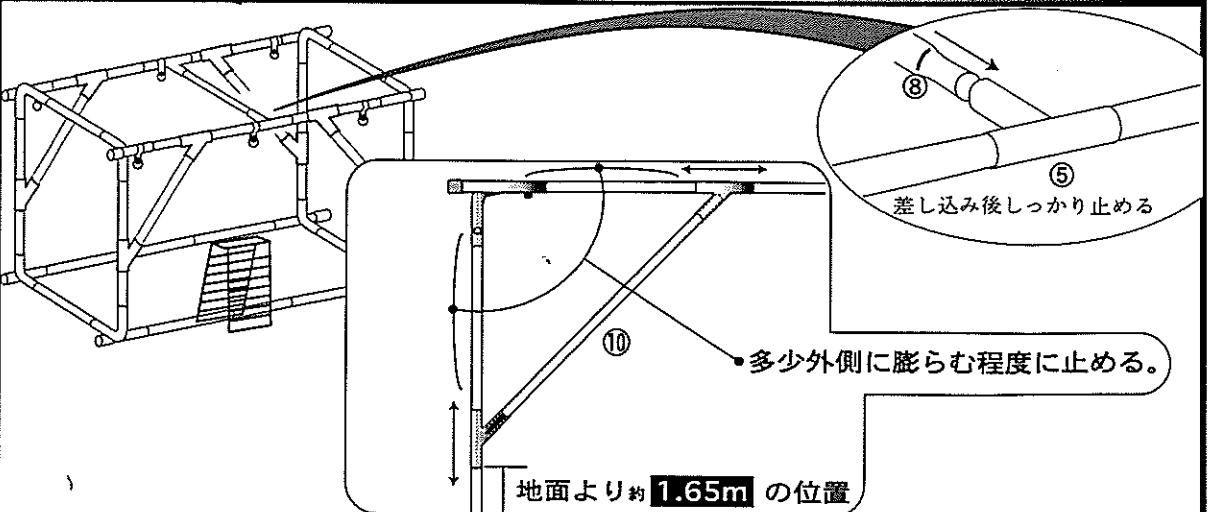
※一本に継いでから柱に差し込む

⑦の部品を通す時は、方向に注意して下さい。

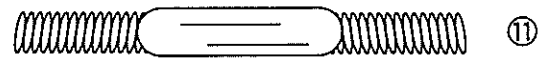


⑤の部品に⑫を取り付け⑨を差し込み止め
⑦の部品を通してから両端を持ち上げ、
柱の部品に各々差し込み止める。

4 天井ハリの部分を組み立てる



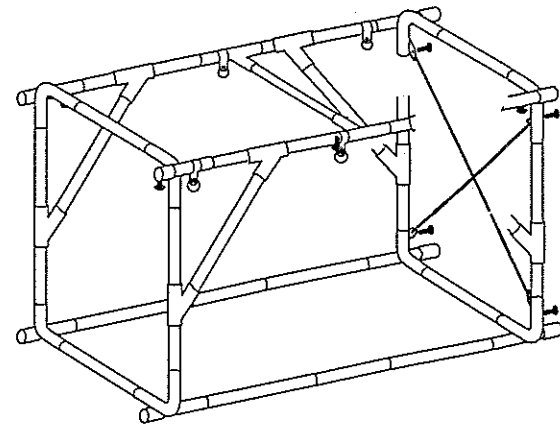
5 プレースパイプを取り付ける



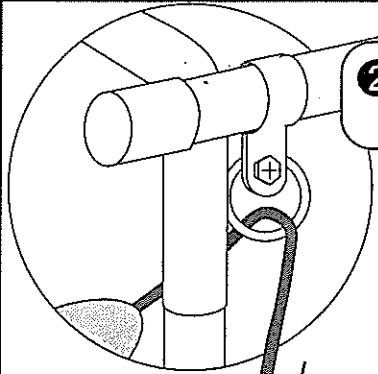
先ず全てのネジを緩めて、全てのプレースパイプを右図の様に取付けた後（各部品に付いているボルトを使用する）、対角線上にネジを締める。

※取付けの際は、各部品のネジをいったん取り外しますので、パイプが抜け落ちないように注意して下さい。

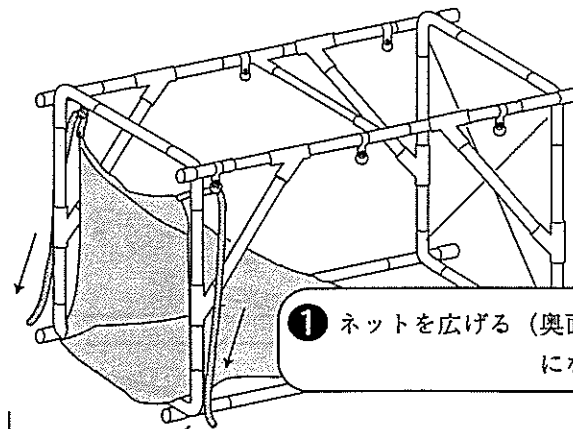
※無理にプレースパイプネジを締め込むと、本体パイプが曲がったり、ゆがみが出ますので、締め過ぎに注意して下さい。



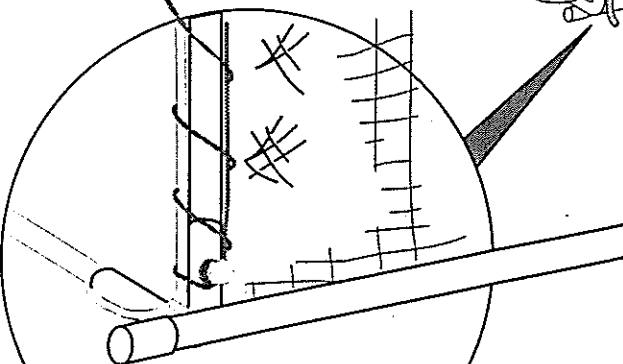
6 ネットを取り付ける



2 前（出入口）の上部ロープを本体のリングを通して引っぱる。

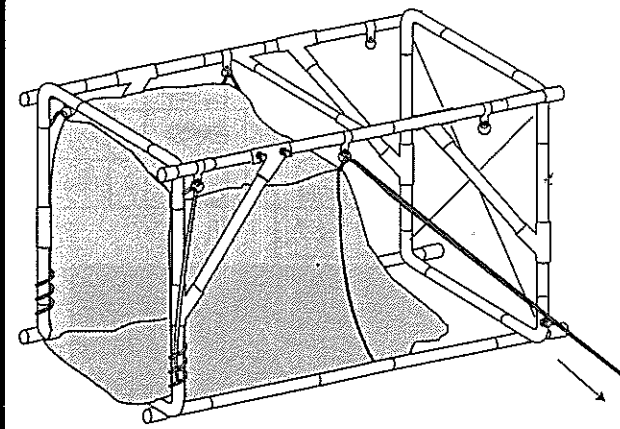


1 ネットを広げる（奥面は、二重ネットになっています）

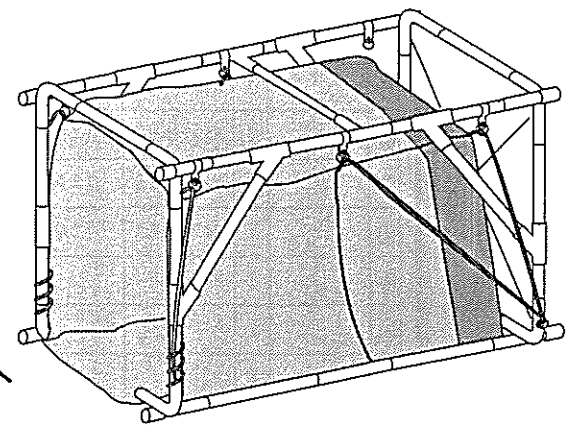


3 本体下部部品のボルトに巻付けて、巻付けた余りのロープでネットを編み込んで行く。

※ネットは、1・2・3・4・5の順番で作業して、ボルトにしっかり巻付け止めて下さい。



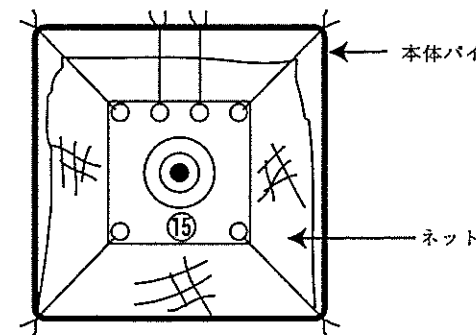
4 中央リングを通して、本体後のボルトに巻付けて止める。



5 後のリングを通して、本体後のボルトに巻付けて止める。

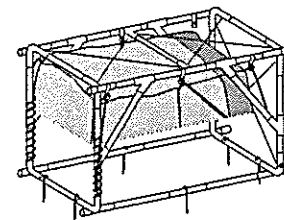
※ネットは、安全対策上（打球が本体パイプに当たらない様に）小さめになっております。

7 標的を取り付ける

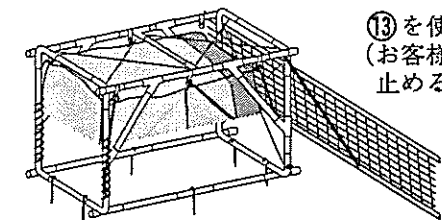


※標的付属のロープを使い、ネット保護の為、標的はネット内側へ又、止めのロープは本体パイプに結び止めて下さい。尚、標的位置は使用者により（打球が中心に当たる位置）調整して下さい。

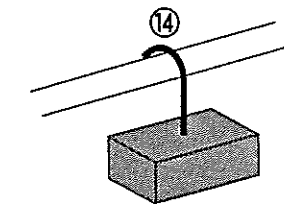
8 固定する



本体に杭を止めた例



13 を使いフェンス等（お客様の）に、結び止める。



杭埋込み部をコンクリートで固める。

ネットの垂れを18で調整しパイプに結ぶ。

