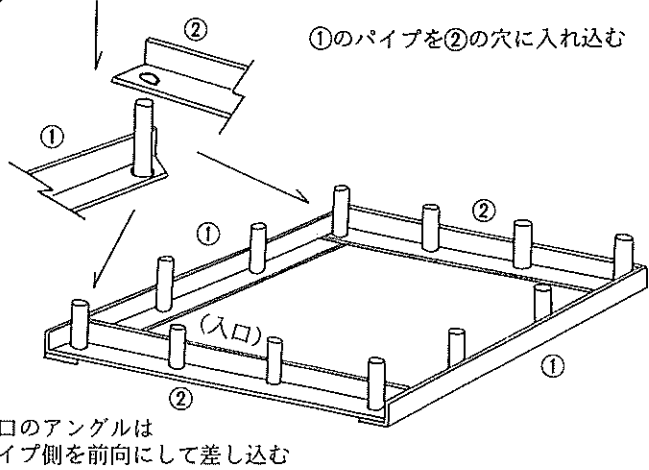


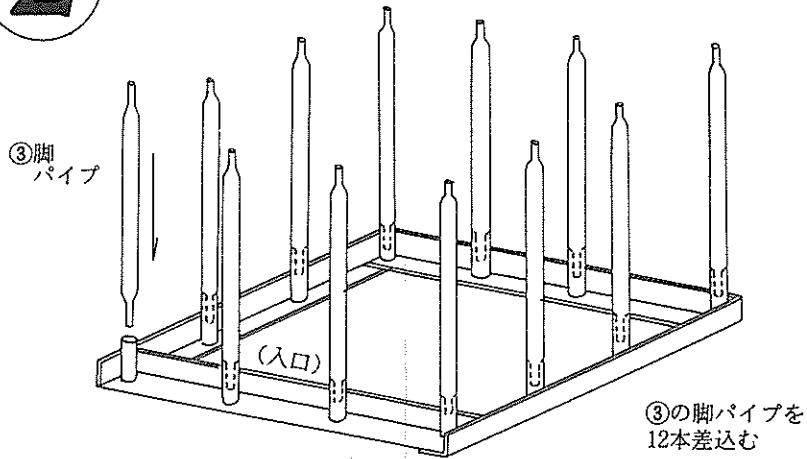
# BG-8型扉付 グリーンハウス組立説明図

No	品名	数	形状及び寸法	No	品名	数	形状及び寸法
①	ベース用 アングル	2	3×182.6cm	⑩	Tバンド	8	19×19
②	ベース用 アングル	2	3×182.6cm	⑪	トップ セッター	8	19×19
③	脚 パイプ	12	19×140 S S cm	⑫	ユニバーサル ジョイント	6	19φ
④	天井用 パイプ	4	(メス) 19×123cm	⑬	鉄筋杭	4	3/8×35cm
⑤	天井用 パイプ	4	(オス) 19×129cm	⑭	カッター パッカー	32	19×15cm
⑥	横 パイプ	4	19×54cm	⑮	ビニール 幕	1	一体 扉用70cm×160cm
⑦	横 パイプ	3	19×177cm	⑯	扉 スプリング	1	50cm 60×145cm
⑧	横 パイプ	1	赤印ペイント 19×170cm	⑰	レ C型鋼	1	20%×40%×170cm
⑨	レール パイプ (下)	1 ホルト ナット 1/2×25 2本	19×182cm	⑱	戸 車	2	

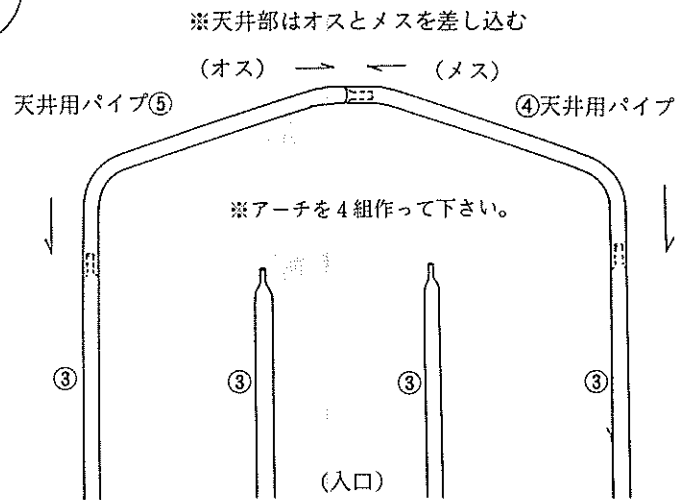
## 1 ベース用アングルの組立て



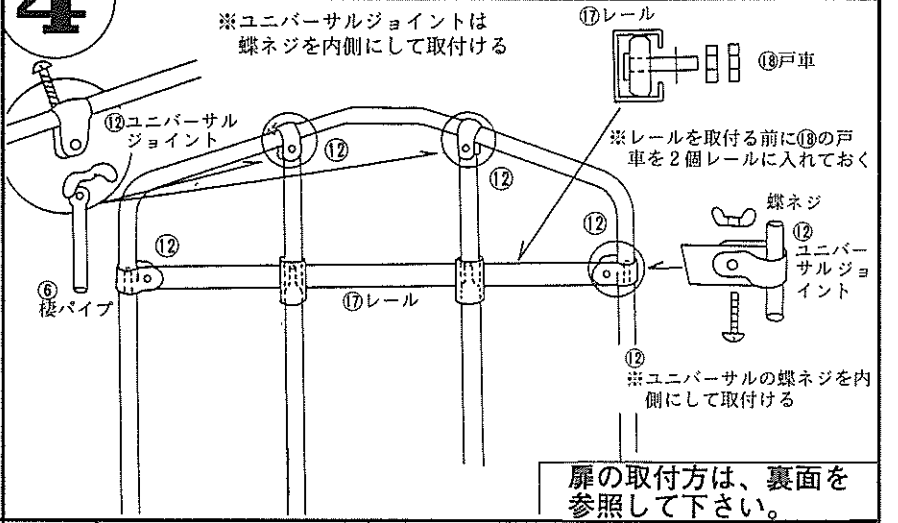
## 2 脚用パイプを取り付ける



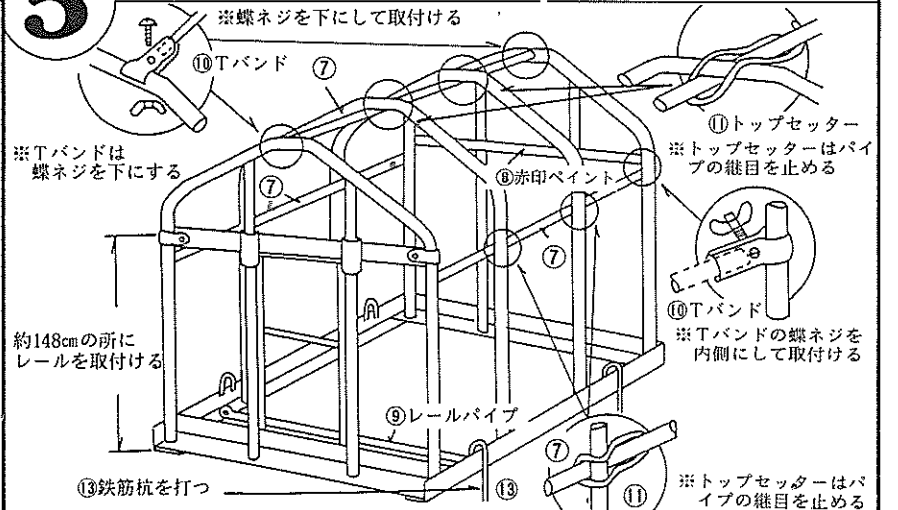
## 3 天井用曲管(アーチ)を組む



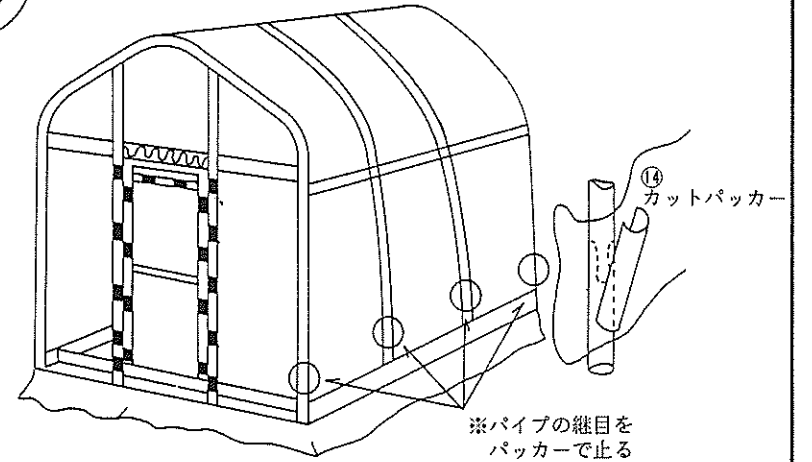
## 4 横パイプ及び、レールを取付ける



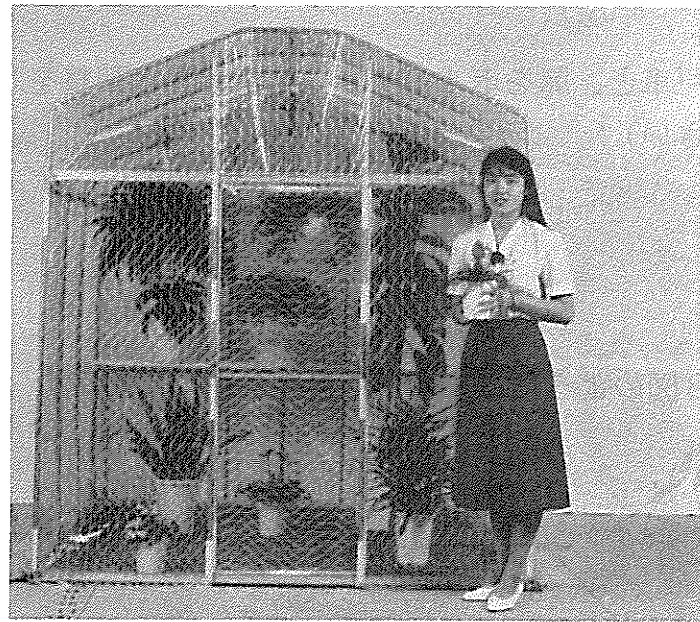
## 5 横通しパイプを取付ける

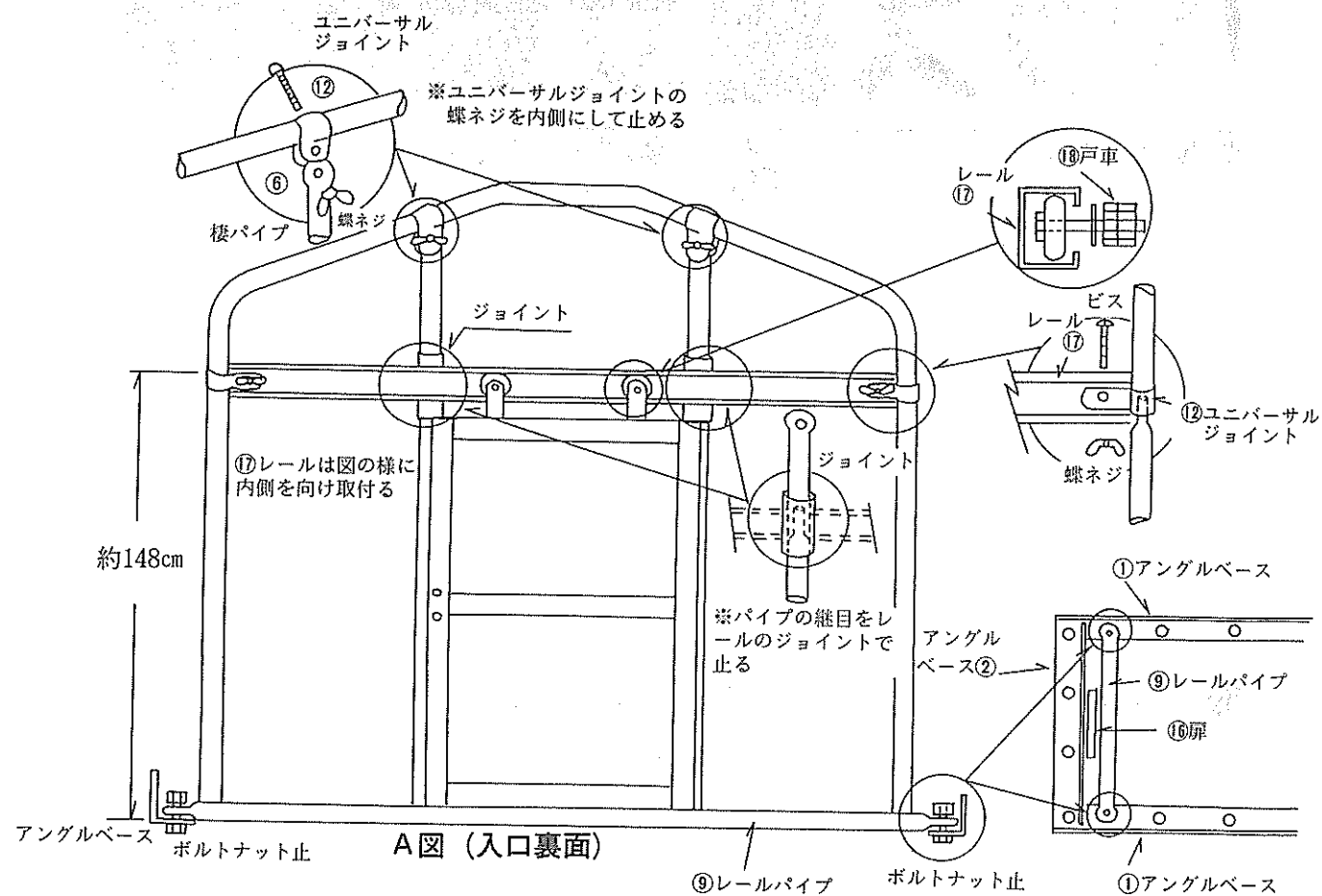


## 6 扉と、ビニール天幕を張る



天幕の張り方は、裏面を参照して下さい。

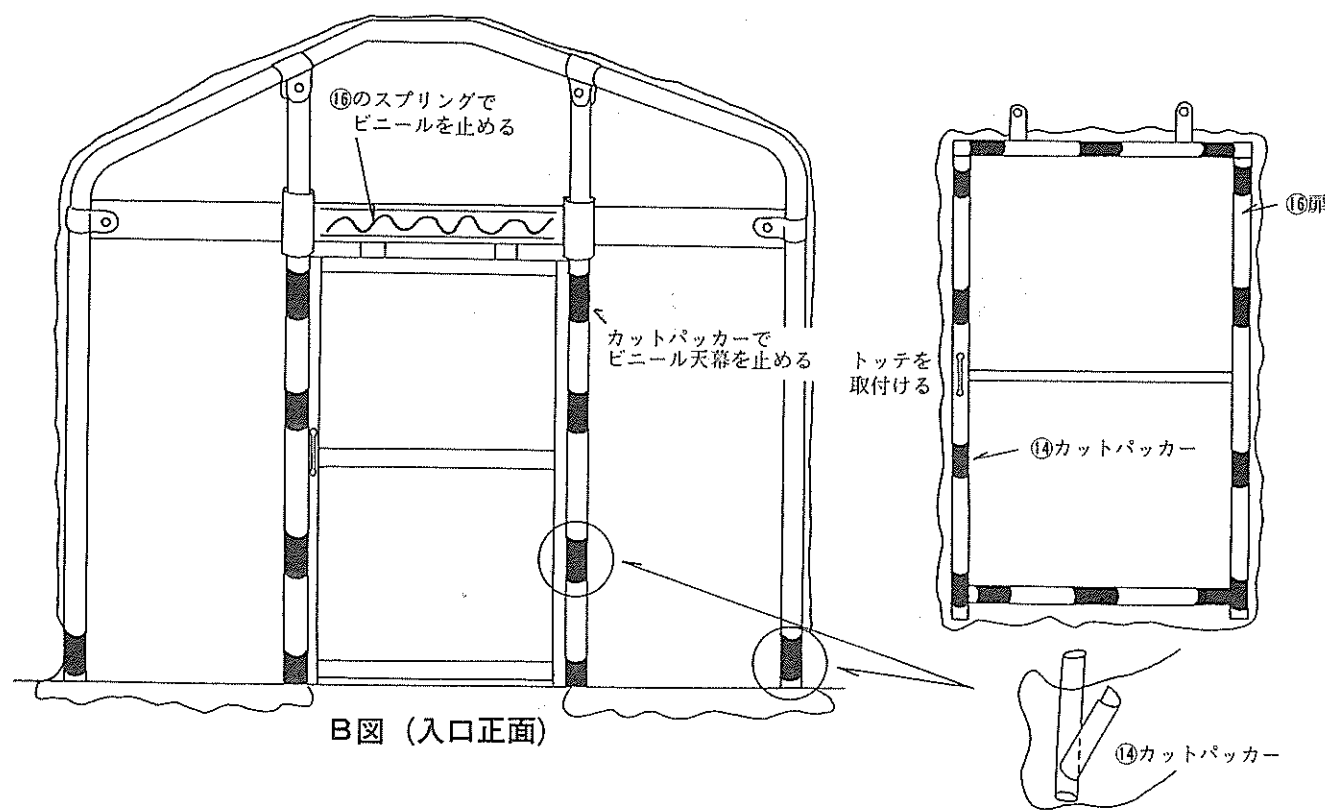




※レールを取付ける前、⑩の戸車をあらかじめ⑦のレールに2個入れておく。

※パイプの継目に⑦のレールをあて、⑫のユニバーサルジョイントで止める。  
(ユニバーサルジョイントの蝶ネジを内側にして止めて下さい)

※⑨のレールパイプを、図のように左右のアングルの穴に合せボルト、ナットで止め扉のがたつきをなくす。



※⑩の扉は、取付ける前あらかじめ⑮のビニールを⑭のカットパッカーで止めておく。  
(ビニールを張り、⑩の戸車と、扉をボルトナットで止め高さ調整をし、ボルトナットを締付けて下さい)

※ビニール天幕を張り、B図のようにパッカーで止める。

※⑭カットパッカーの止め方