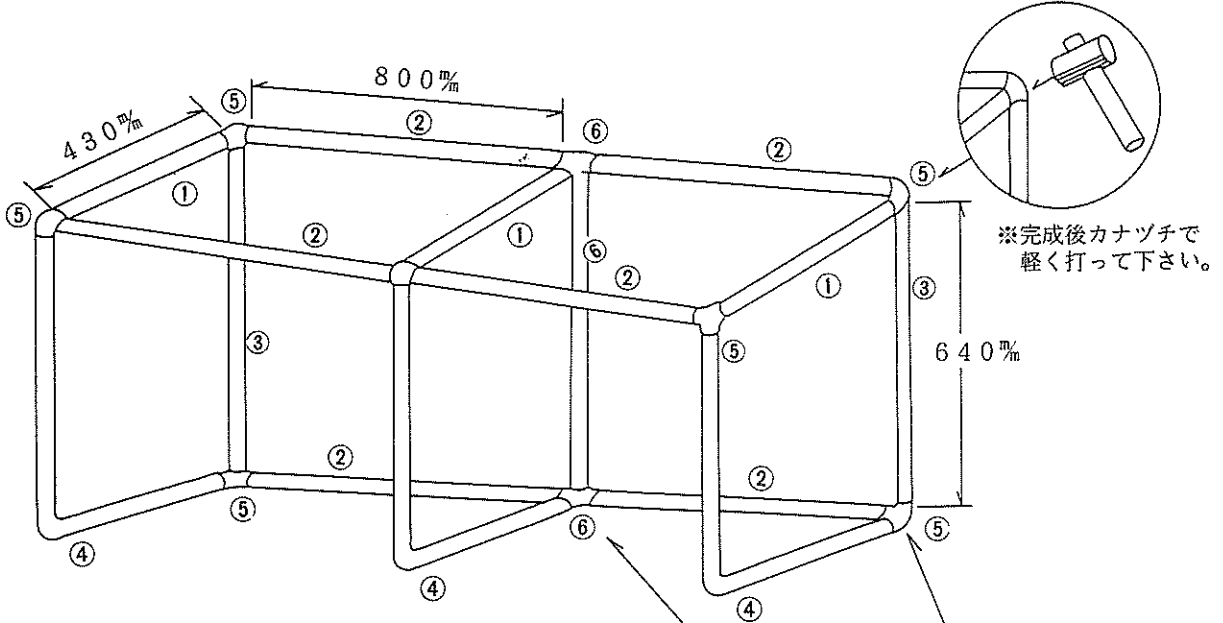


棚枠組立説明図



No	部品名	数量	備考
①	直管パイプ	3本	 430mm
②	〃	6本	 800mm
③	〃	3本	 640mm
④	L型パイプ	3本	 90° 1090mm
⑤	トリポット	6ヶ	
⑥	テトラポット	3ヶ	
⑦	棚板	2枚	 52cm 84cm

