



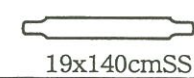
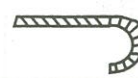
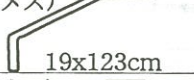

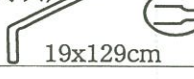
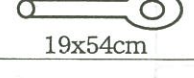

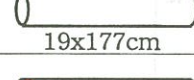

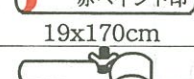



BG-7型 組立説明書

平成8年8月改訂版

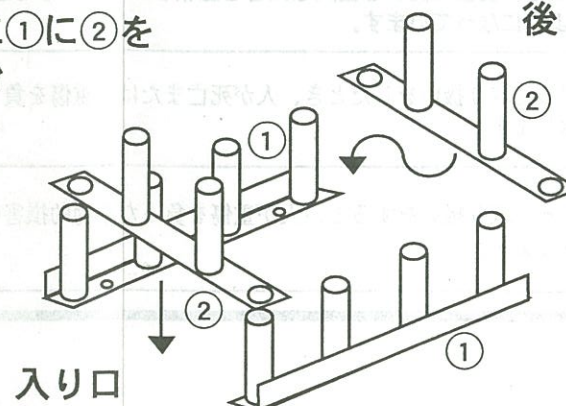
組み立てられる前に必ず、裏面の「安全上のご注意」をお読み下さい。

部品に相違の無い事確かめて下さい。

No	品名	数	形状及び寸法	No	品名	数	形状及び寸法
①	ベース用 アングル	2	 182.6cm	⑩	トップ セッター	10	
②	ベース用 フラットバー	2	 182.6cm	⑪	ユニバーサル ジョイント	4	
③	脚用 パイプ	12	 19x140cmSS	⑫	鉄筋杭	4	
④	アーチ用 パイプ	4	(メス)  19x123cm	⑬	カット パッカー	12	
⑤	アーチ用 パイプ	4	(オス)  19x129cm	⑭	ビニール 天幕	1	
⑥	裨用 パイプ	4	 19x54cm	⑮	ロープ	2	
⑦	横通し用 パイプ	3	 19x177cm	 <p>このマークのところは、 工具でしっかり止めて下さい。</p>			
⑧	裨横通し 用パイプ	2	赤ペイント印  19x170cm				
⑨	Tバンド	10					

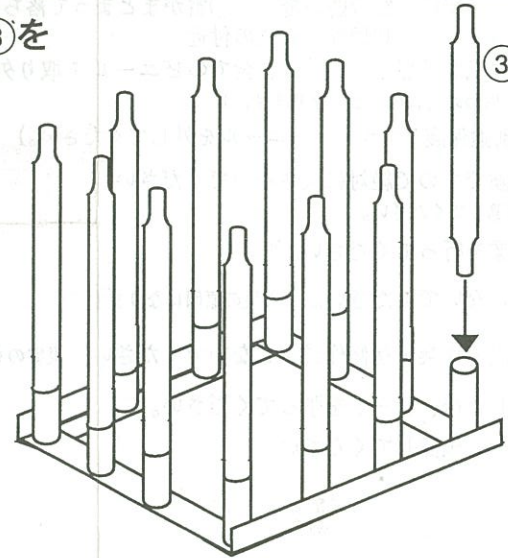
1) ベース用アングルの組み立て

図の様に①に②を
差し込む



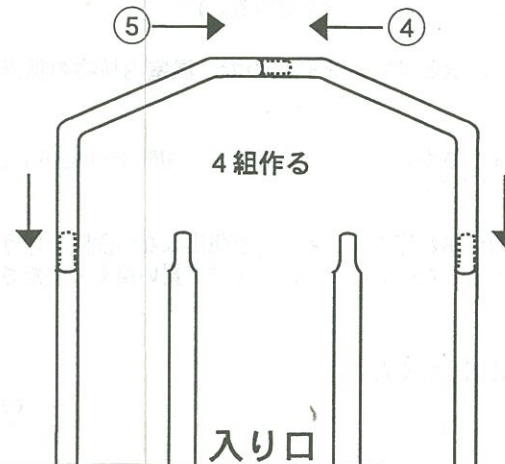
2) 脚用パイプを取り付ける

図の様に③を
差し込む



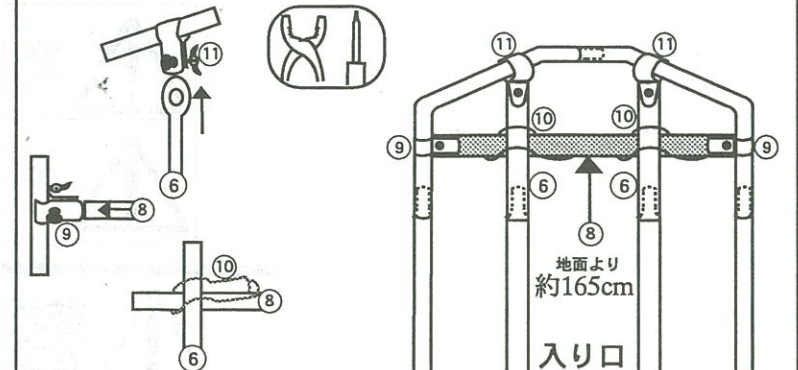
3) アーチ用パイプを取り付ける

図の様に④と⑤を差し込む



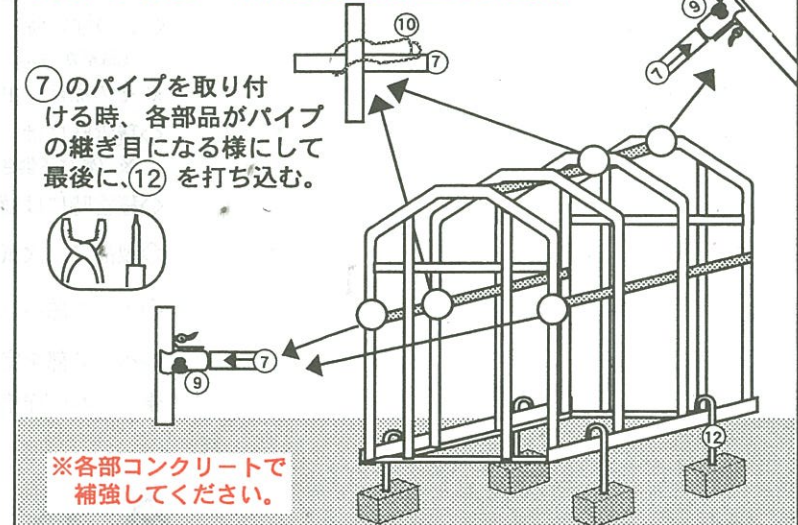
4) 裨用パイプ・裨横通し用パイプを取り付ける

蝶ネジはシート保護の為に全て内側へ



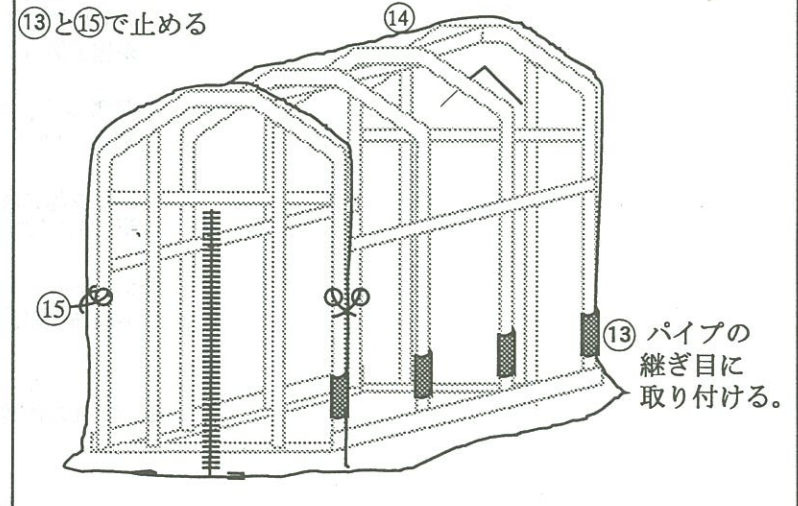
5) 横通し用パイプを取り付ける

蝶ネジはシート保護の為に全て内側へ



6) ビニール天幕を張る

⑬と⑮で止める



写真は独立棚中幌（別売）付きです

安全上のご注意

平成8年8月改訂版

この商品を安全に正しく使用していただく為に、組み立てられる前にこの『安全上のご注意』を良くお読みの上、十分に理解していただき正しくお使いください。

※お読みになった後は、必ず保管してください。

■ここに示した注意事項は、安全に関する重大な内容を記載していますので必ず守ってください。

■表示の意味は、次のようになっています。



警告

誤った取り扱いをしたとき、人が死亡または、重傷を負う可能性が想定される内容を示します。



注意

誤った取り扱いをすると、人が重傷を負ったり物的損害の発生が、想定される内容を示します。



警告

◇次の場所には、設置しないでください（崩壊の危険性）

○風当たりが強い場所 ○特に地盤の弱い場所 ○雪がまとまって落ちる恐れがある場所

○雪が吹溜まりになる場所 ○焼却炉等、火気の付近

◇風の強い時、あるいは強風が予想される時は、全てのビニールを取り外してください。

（温室が風に飛ばされて、思わぬ災害のもとになります。）

※その際は、中の植物を別途保護してから、ビニールを外してください。

◇積雪時には、非常に危険ですので絶対に入らないでください。

※（特に子供さんには、指導してください。）

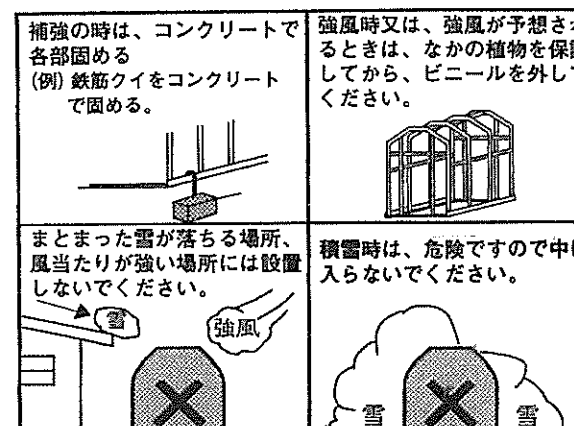
◇積雪時には随時除雪作業を行ってください。

◇製品に、火気等を近づけないでください。（火災の原因になります。）

◇天候の悪い日は、組み立て作業・補修作業をしないでください。（災害のもとになります。）

◇ベース部を完全に固定した後、シートを張ってください。

◆いずれの作業時も、安全を確認してください。



注意

◇設置場所によっては、付属の固定杭では不十分場合がありますので、別途補強を行ってください。

※施工例（コンクリート等でベース部と地盤を固める。）

◇降雪時等、厳寒期の保温は万全とは言えませんので、温室内植物の保護の為、温風機等で温度調節を別途お図りください。

◇パイプ等に物を掛けたり、ぶらさがらないでください。（破損・けがの原因になります。）

※（特に子供さんには、指導してください。）

◇シートの破れ及び、パイプのつぶれ等のある時は、予想出来ない危険を伴う事がありますので気付いた時点で本製品をお買い上げいただきました販売店で、破損部材を買い換えてください。

◆いずれの作業時も、安全を確認してください。