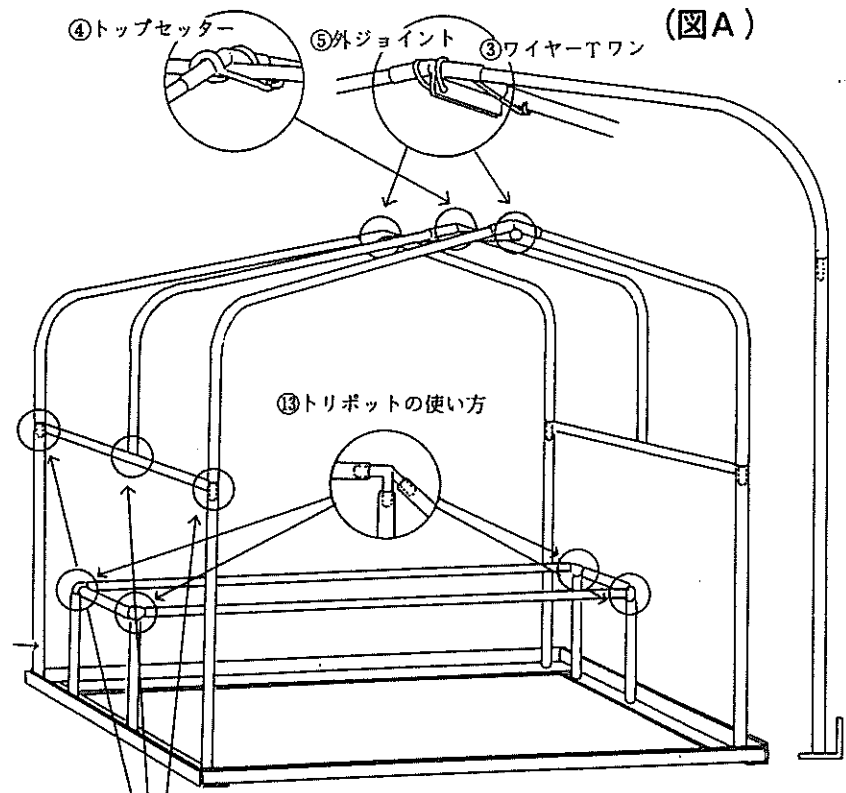


BG-1 グリーンハウス 0.5坪 組立説明図

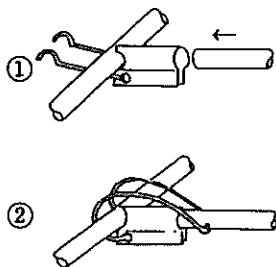


※部品番号③ワイヤートワンはビニールにきずをつけない為、出っ張りはすべて内側にして下さい。

9mm

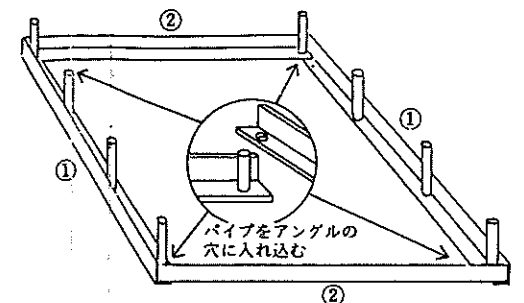
No	部品名	数量	形状及び寸法
①	ベース用アングル	右各1	137cm
②	ベース用アングル	2	130cm
③	ワイヤートワン	8	19×19
④	トップセッター	1	22×19
⑤	外ジョイント	3	22φ
⑥	バックカー	4	19φ
⑦	天井用パイプ	6	97cm
⑧	脚用パイプ	4	106cmSS
⑨	横通用パイプ	3	130cm
⑩	棚用脚パイプ	4	60cmS
⑪	棚用横パイプ	2	124cm
⑫	棚用横パイプ	2	53cm
⑬	トリポット	4	
⑭	鉄筋杭	4	φ×400
⑮	棚板	1	
⑯	天幕	1	
⑰	口ブ	2	

※ワイヤートワンの使い方

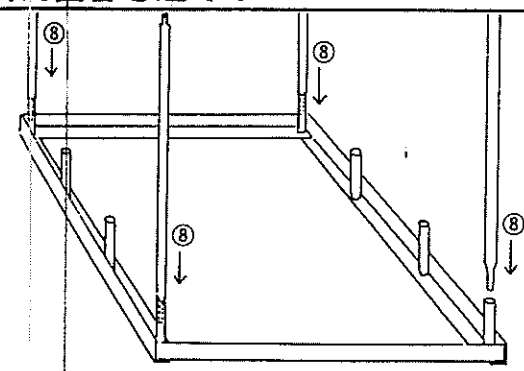


1 ベース用アングルの組立

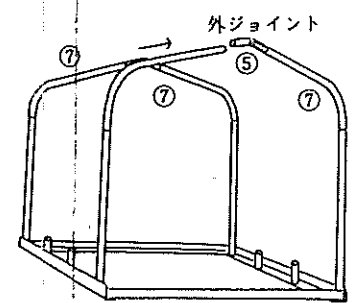
※組立ては図A参照下さい。



2 脚用直管を建てる

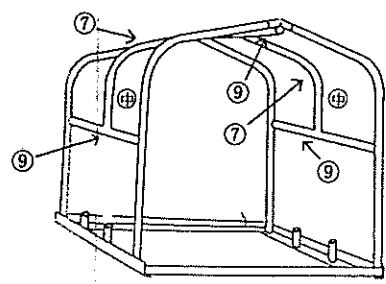


3 天井用曲管(アーチ)を組む



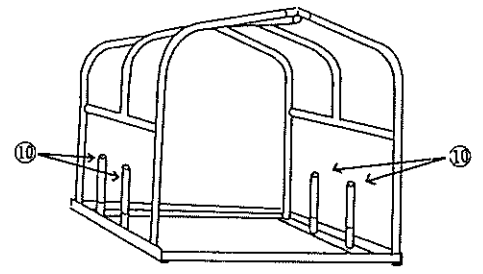
※脚用パイプにアーチパイプを差し込んで外ジョイントで継いで下さい。

4 横通しパイプを取り付け中のアーチを組む

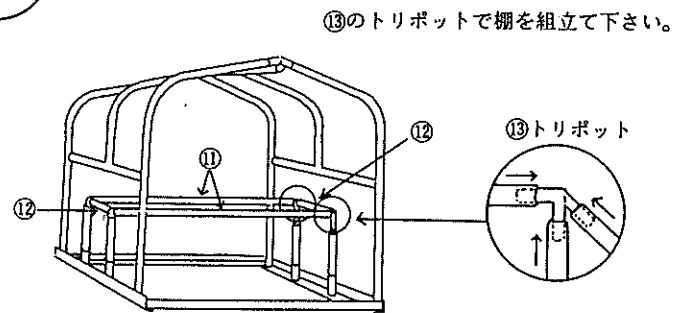


※ワイヤートワンで横通しパイプを取付けてから中のアーチ用パイプを取付けて下さい。

5 棚用脚パイプを建てる

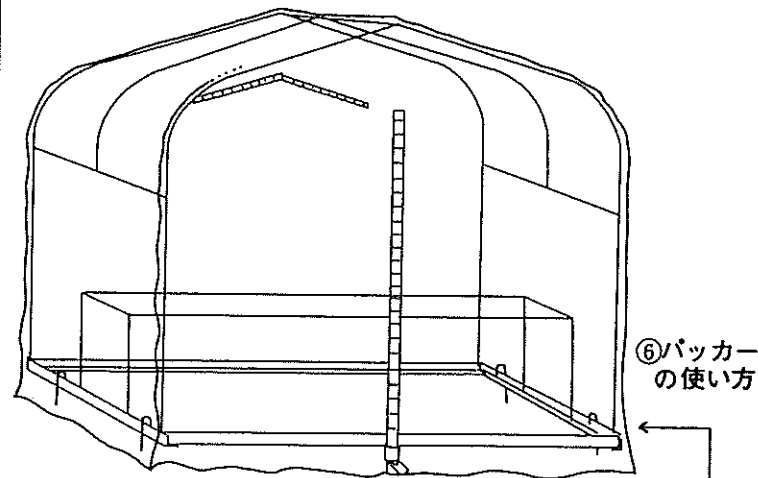


6 棚用横通しパイプを取り付ける

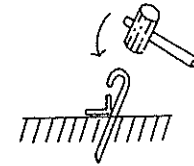


⑬のトリポットで棚を組立て下さい。

7 ビニール天幕を張る



※骨組完成後はビニールを掛け、バックカーを使いビニールのバタつきをなくす



設置場所をきめ、アンカーで固定して下さい。

