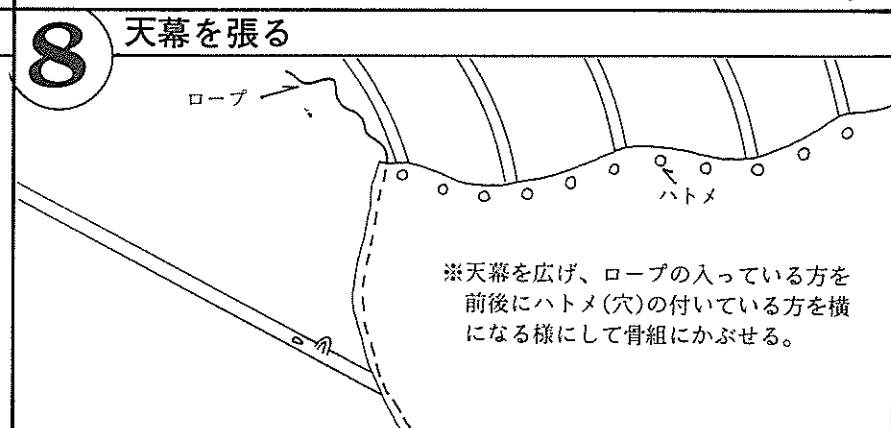
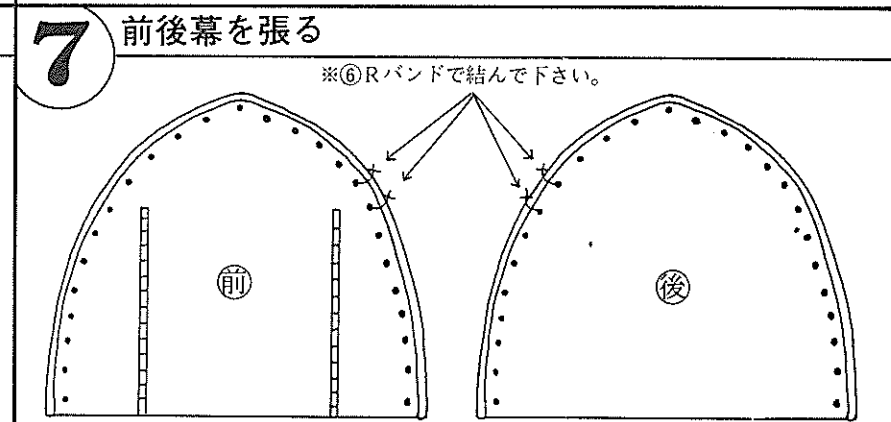
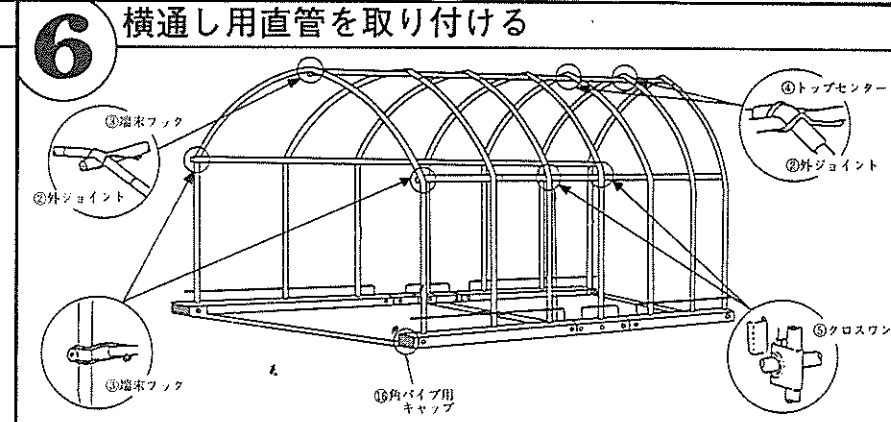
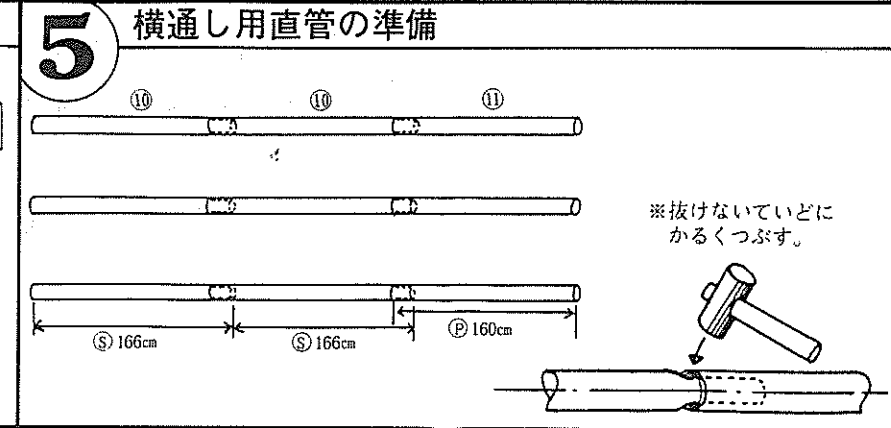
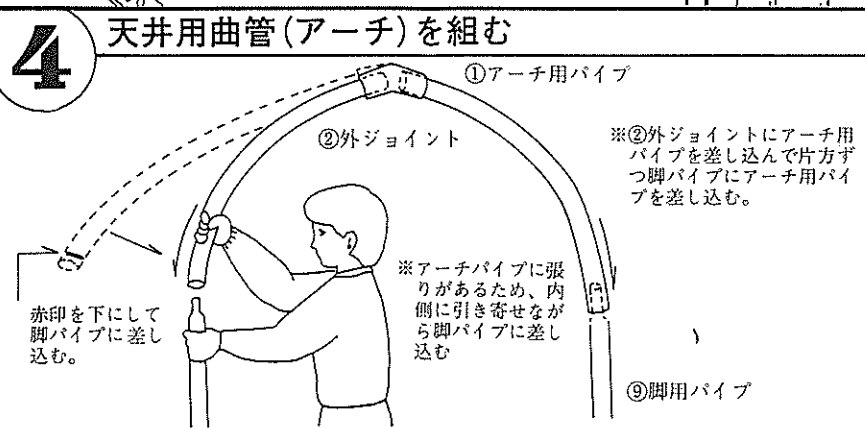
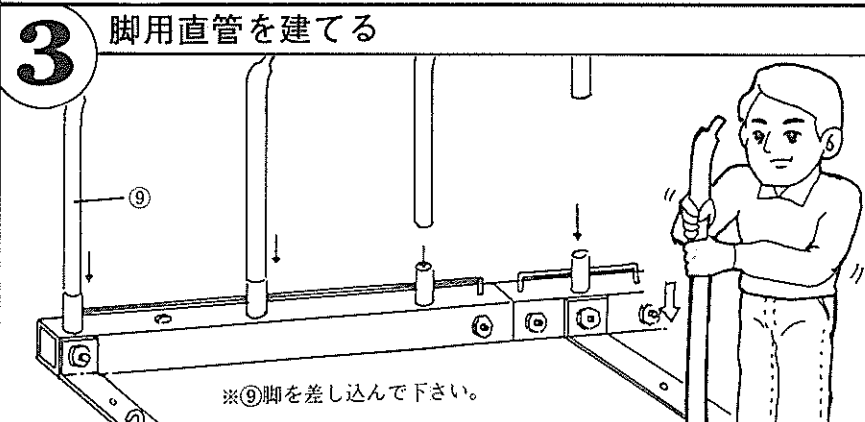
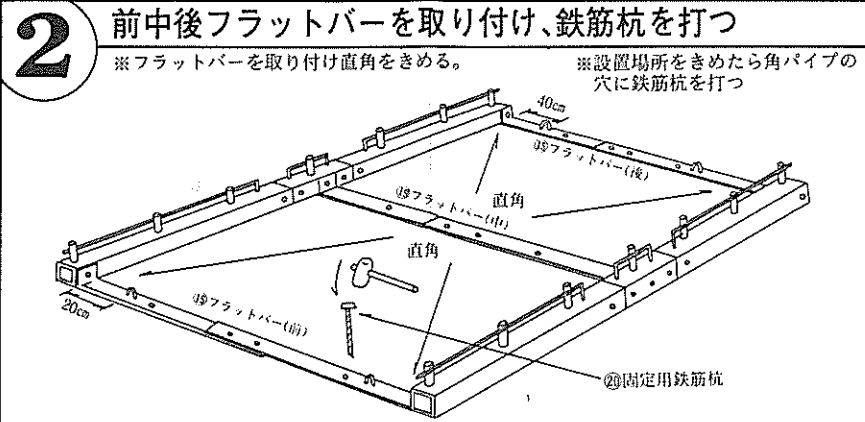
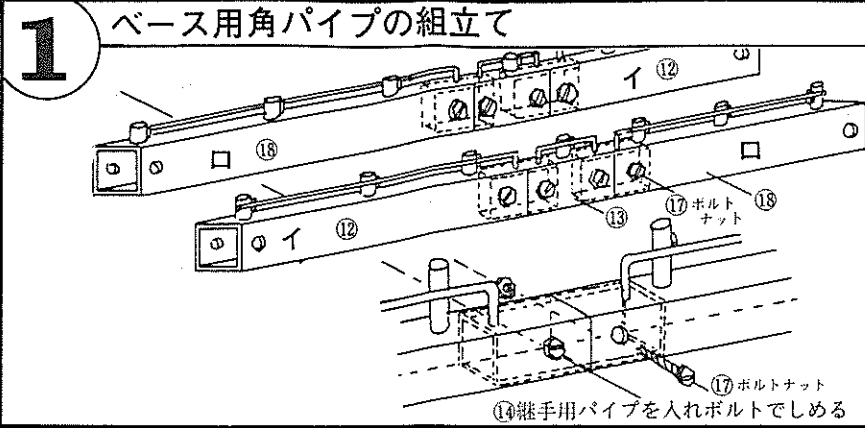


7P型 パイプ車庫組立説明図

約間口 2.7m × 奥行 4.8m × 高さ 2.0m

7P型 セット内容明細

No	品名	数量	規格	形状	No	品名	数量	規格	形状
Aセット					Cセット				
①	アーチ用パイプ	14	25×150cm P	上 赤印下側	⑫	角パイプ	1	50×50×200cm	
②	外ジョイント	7	28.6		⑬	継手用パイプ	4	45×45×20cm	
③	端フック	6	25×22		⑭	フラットバー	4	50×140cm	
④	トップセッター	5	28×22		⑮	角パイプ用キャップ	4		
⑤	クロスワン	10	25×22		⑯	ボルトナット	20	3/8×65 14本 3/8×25 6本	
⑥	Rバンド	1			Dセット				
⑦	天幕	1			⑰	角パイプ	2	50×50×200cm	
⑧	前後幕	各1		F R	⑱	フラットバー	2	50×140cm	
Bセット					⑲	固定用鉄筋杭	16	40cm	
⑨	脚パイプ	14	25×123cm S		※⑧前後幕は、別売の場合があります。				
⑩	横通用パイプ	6	22×166cm S						
⑪	"	3	22×160cm P						

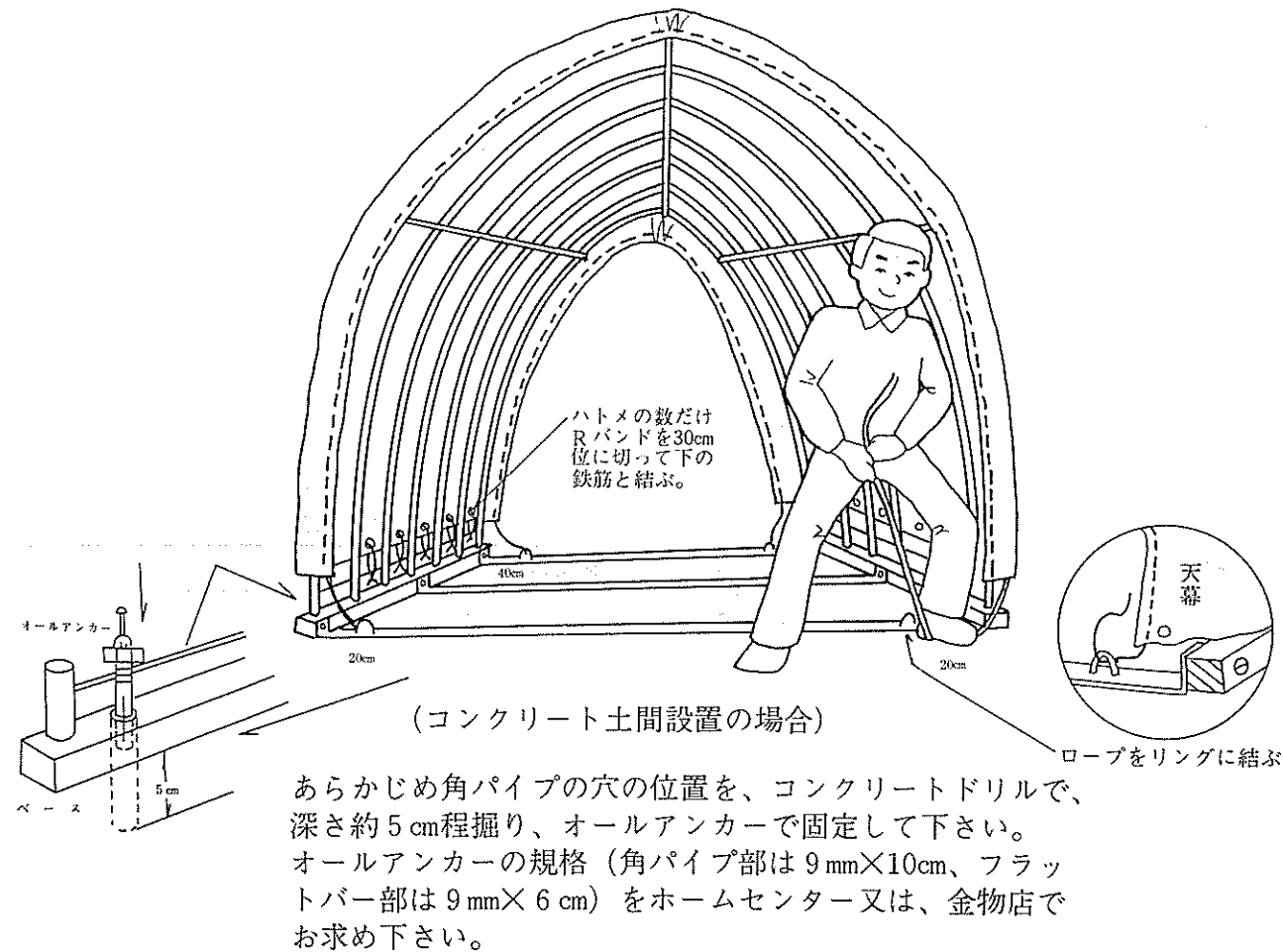


※天幕の張り方は、裏面を参照して下さい

テントの張り方

- ① テントのロープの入った方を、前後にしてかぶせ（前の方のテントの折返しシボリ巾は10cm位の巾になる様に）前の方のロープを仮にしぼって、下のリングと結ぶ。
後の方のロープを一杯にしぼって下のリングと結ぶ。
- ② 再び前の方を一杯にロープをしぼって、下のリングと結ぶ。
（ロープを絞るときは、片方をリングに結び、もう片方のロープを引っばります。この際、ロープを引きながら繰り返し足で踏むと、ロープが絞りがよくなります。）
- ③ テントのしぼりじわを、きれいにのばす。
- ④ テントの両側のハトメと下の鉄筋を30cm位に切ったRバンドで結ぶ。

※注 台風時等で特に風の強い時は災害に備えテントをはずして下さい。



パイプ車庫設置場所及び使用上の注意

- 屋根雪が落ちる場所及び車庫の片側だけに雪の重みがかかりそうな場所は危険ですから設置しないで下さい。
- 積雪により押潰されそうになっている車庫内には、絶対に入らないで下さい。
- 補修の際には必ず除雪を充分に行ってから補修して下さい。
- 多積雪時には随時除雪を行って下さい。

