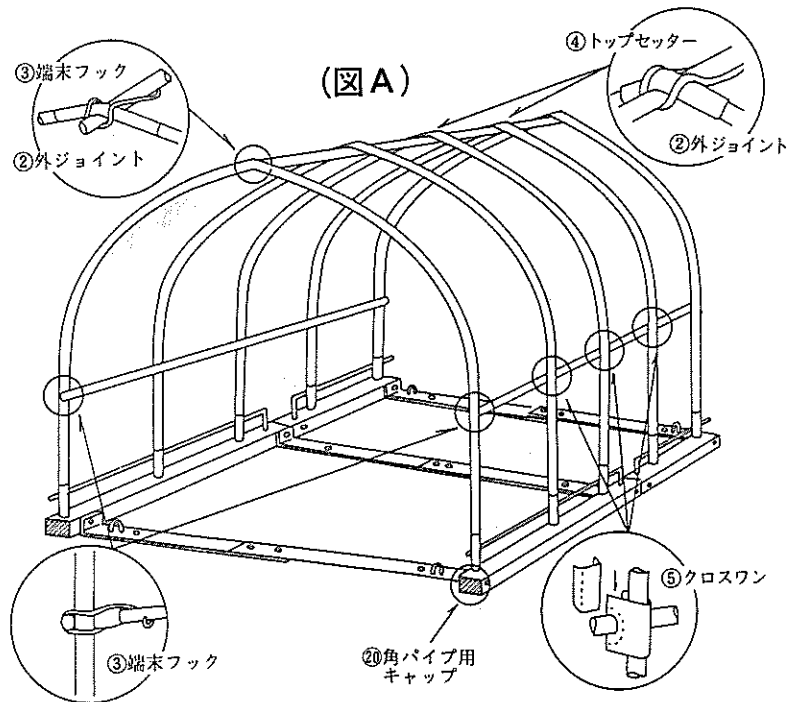


5P型 パイプ車庫組立説明図

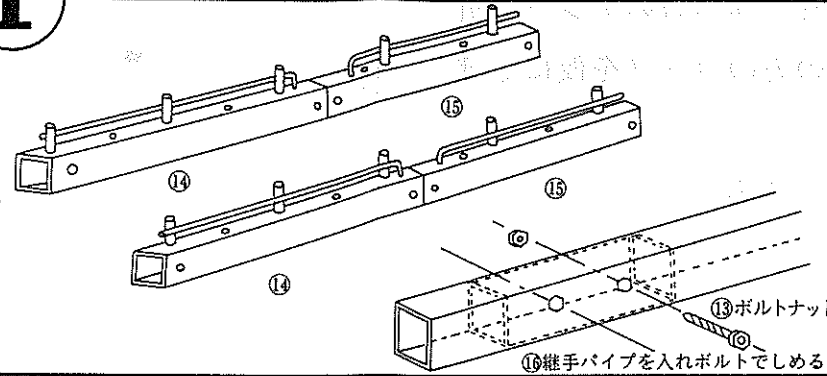
間口2.5m × 奥行3.6m × 高さ1.95m

部品明細書

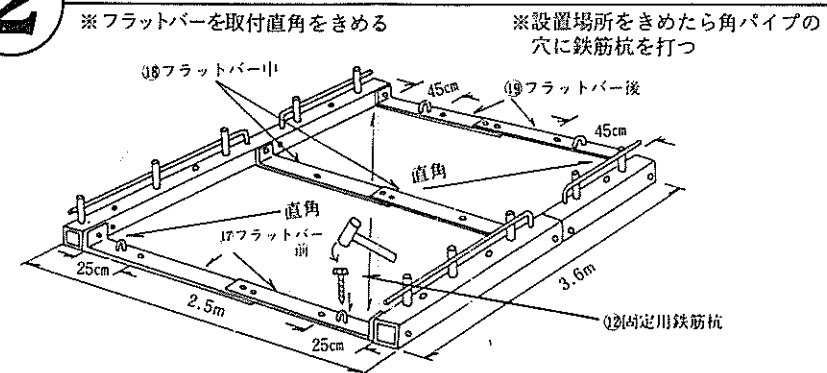
No	品名	数	形状及び寸法	No	品名	数	形状及び寸法
Aセット							
①	アーチ用パイプ	10	25×150cm S	⑪	横通用パイプ	3	22×80cm
②	外ジョイント	5	28.6	⑫	固定用鉄筋杭	14	3/8×40
③	端末フック	6	25×22	⑬	ボルトナット	3/8×65=8本 3/8×25=6本	
Bセット							
④	トップセッター	3	28×22	⑭	角パイプ	2	50×200cm
⑤	クロスワン	6	25×22	⑮	〃	2	50×165cm
⑥	Rバンド	1	70m	⑯	継手用角パイプ	2	45×20cm
⑦	天幕	1		⑰	フラットバー前	2	135cm
⑧	前後幕 ※(付のみ)	2	F R	⑱	フラットバー中	2	135cm
Cセット							
⑨	脚パイプ	10	25×115cm	⑲	フラットバー後	2	135cm
⑩	横通用パイプ	6	22×146cm S	⑳	角パイプ用キャップ	4	50角用



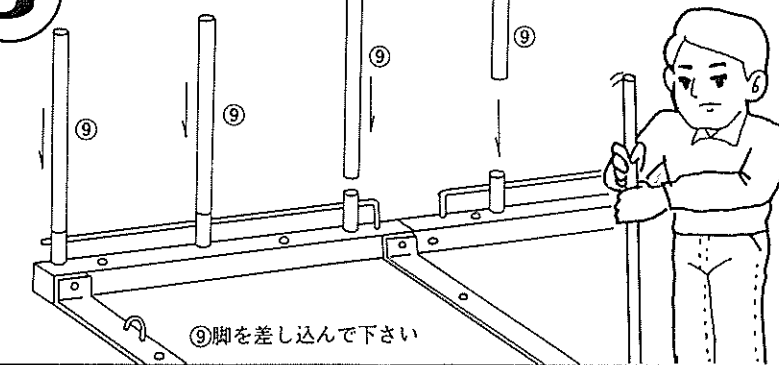
1 ベース用角パイプの組立て



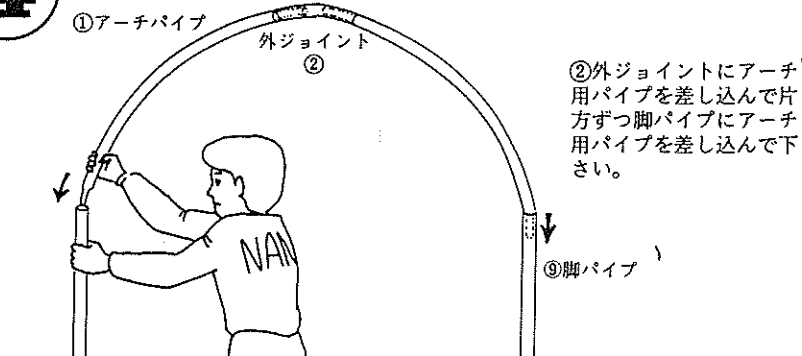
2 角パイプ前中後フラットバーの組立て



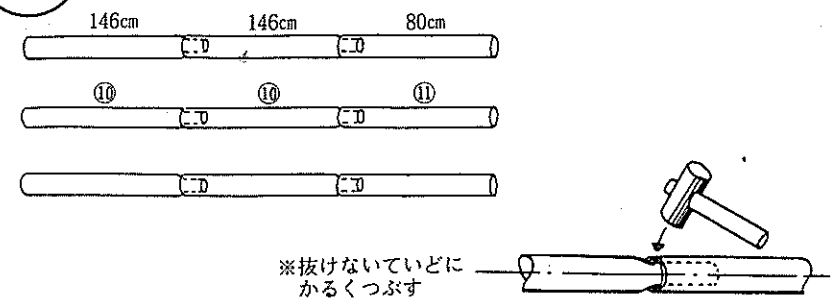
3 脚用直管を建てる



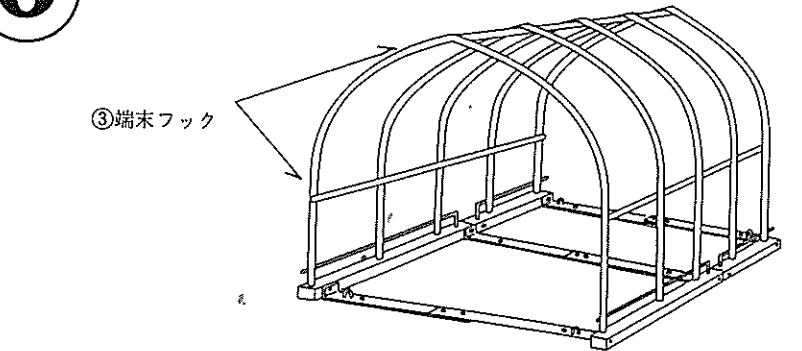
4 天井用曲管(アーチ)を組む



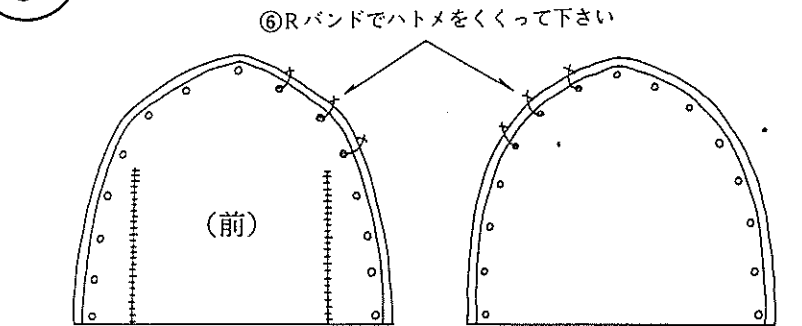
5 横通し用直管の準備



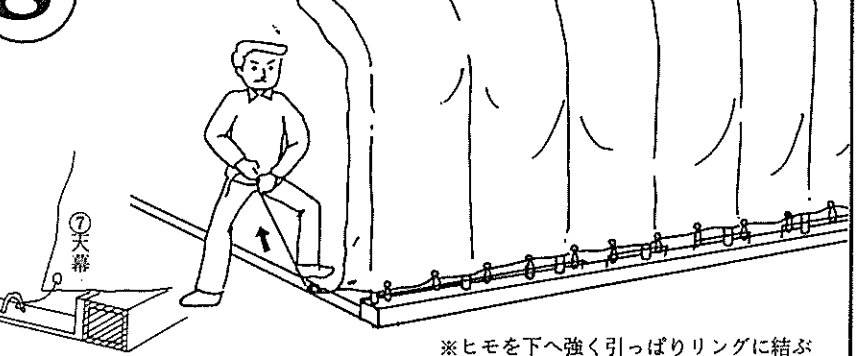
6 横通し用直管を取り付ける(図A参照)



7 前後幕を張る(F R付のみ)



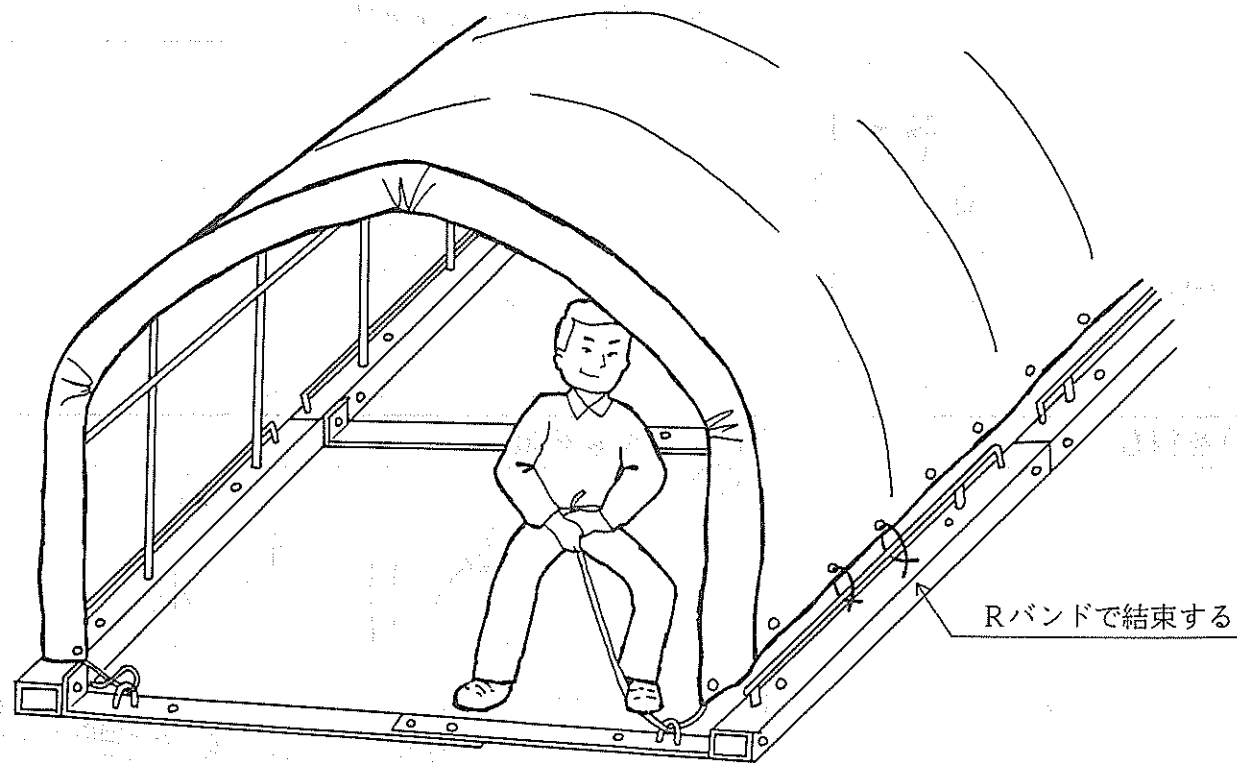
8 天幕を張る



—— テントの張り方 ——

- ① テントのロープの入った方を前後にしてかぶせ（前の方のテントの折返しシボリ巾は10cm位の中になる様に）前の方のロープを仮にしぼって下のリングと結ぶ。
後の方のロープを一杯にしぼって下のリングと結ぶ。
- ② 再び前の方を一杯にロープをしぼりリングと結ぶ。
- ③ テントのしぼりじわはきれいにのばして下さい。
- ④ テントの両側のハトメと下の鉄筋を付属No.⑥Rバンドのビニールひもを30cm位に切って結ぶ。
- ⑤ 特に風等が強い所ではNo.⑥Rバンドのビニールひもでテントを上から押えて下さい。

※注 台風時等で特に風の強い時は災害に備えテントをはずして下さい。



パイプ車庫設置場所及び使用上の注意

- 屋根雪が落ちる場所及び車庫の片側だけに雪の重みがかかりそうな場所は危険ですから設置しないで下さい。
- 積雪により押潰されそうになっている車庫内には、絶対に入らないで下さい。
- 補修の際には必ず除雪を充分に行ってから補修して下さい。
- 多積雪時には随時除雪を行って下さい。

