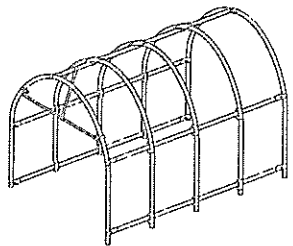


556 M型 SOR

組み立て説明書 106

保存

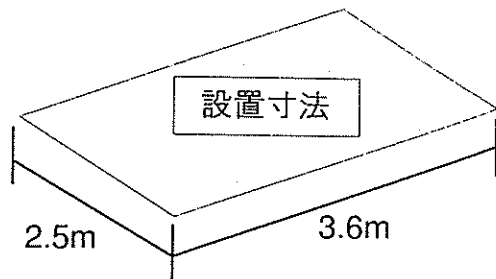
※この度は、南栄の車庫をお買い上げいただき誠にありがとうございます。
組み立てられる前に必ず、別紙（部材表裏面）
『安全上の注意』をお読みにになり、正しく使用して下さい。



骨組みイメージ

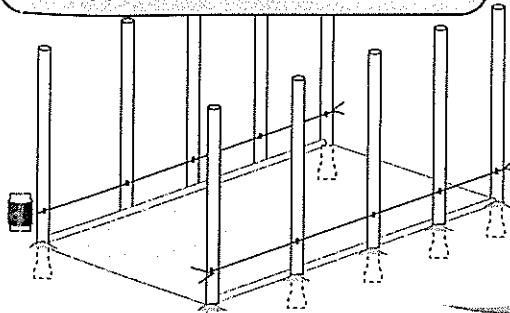
1 設置場所を決める。

● 『安全上の注意』参照



5 残りの脚用パイプを建てる。

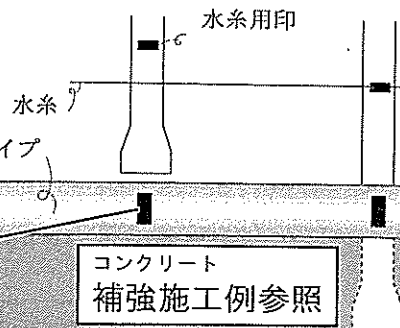
● 水糸等を使用すると正確です。



横通しパイプの
外側に建てる

横通しパイプ

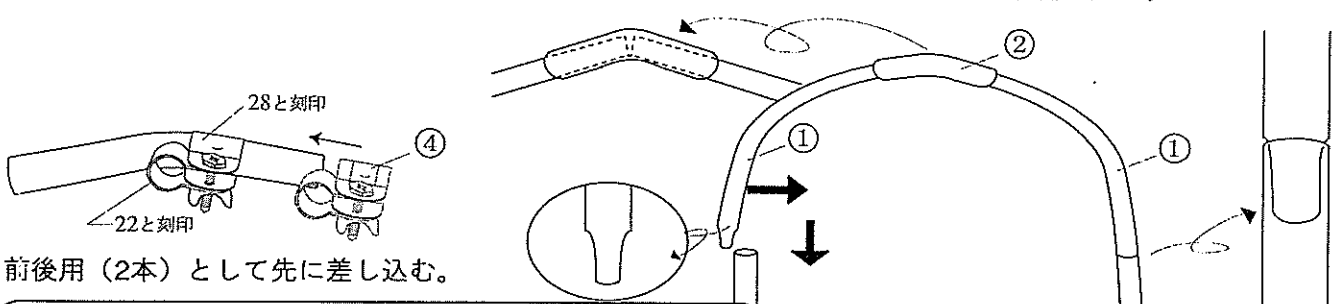
横通しパイプの
印に建てる



コンクリート
補強施工例参照

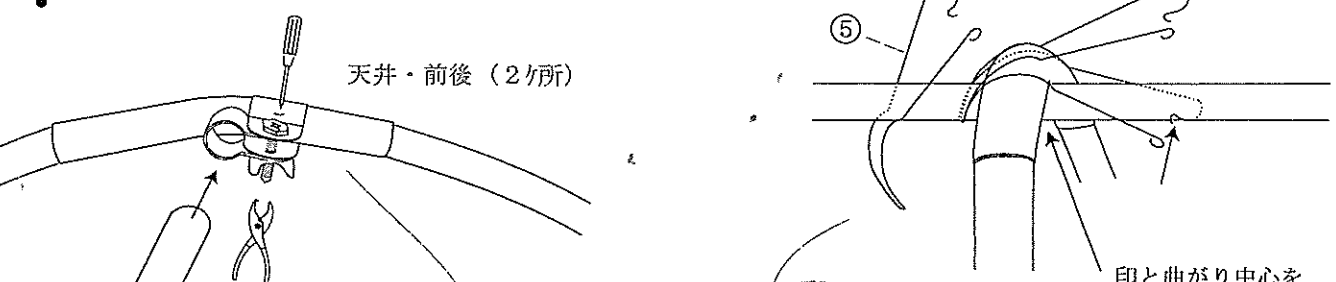
6 アーチ用パイプを組み、脚パイプに差し込む。

しっかり差し込む。



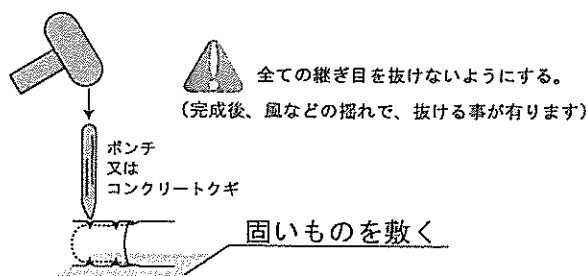
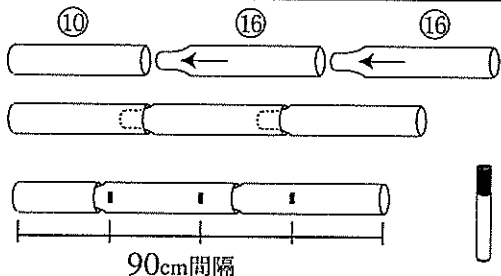
7 横通しパイプを内側に取り付ける。

● 中央付近から取り付けたと作業がしやすいです。



2 横通しパイプを継ぎ、印を付ける。

● 脚用パイプの埋め込み・取り付け位置となります。

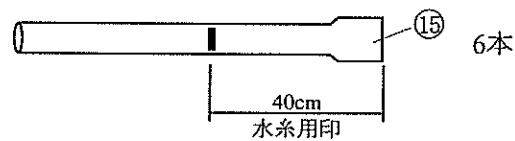
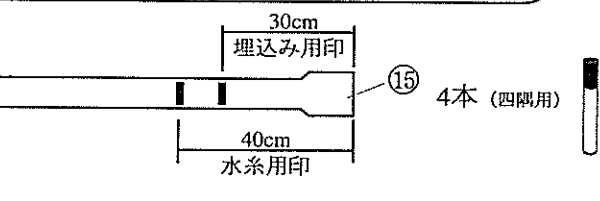


全ての継ぎ目を抜けないようにする。
(完成後、風などの揺れで、抜ける事が有ります)

ポンチ
又は
コンクリートクギ

固いものを敷く

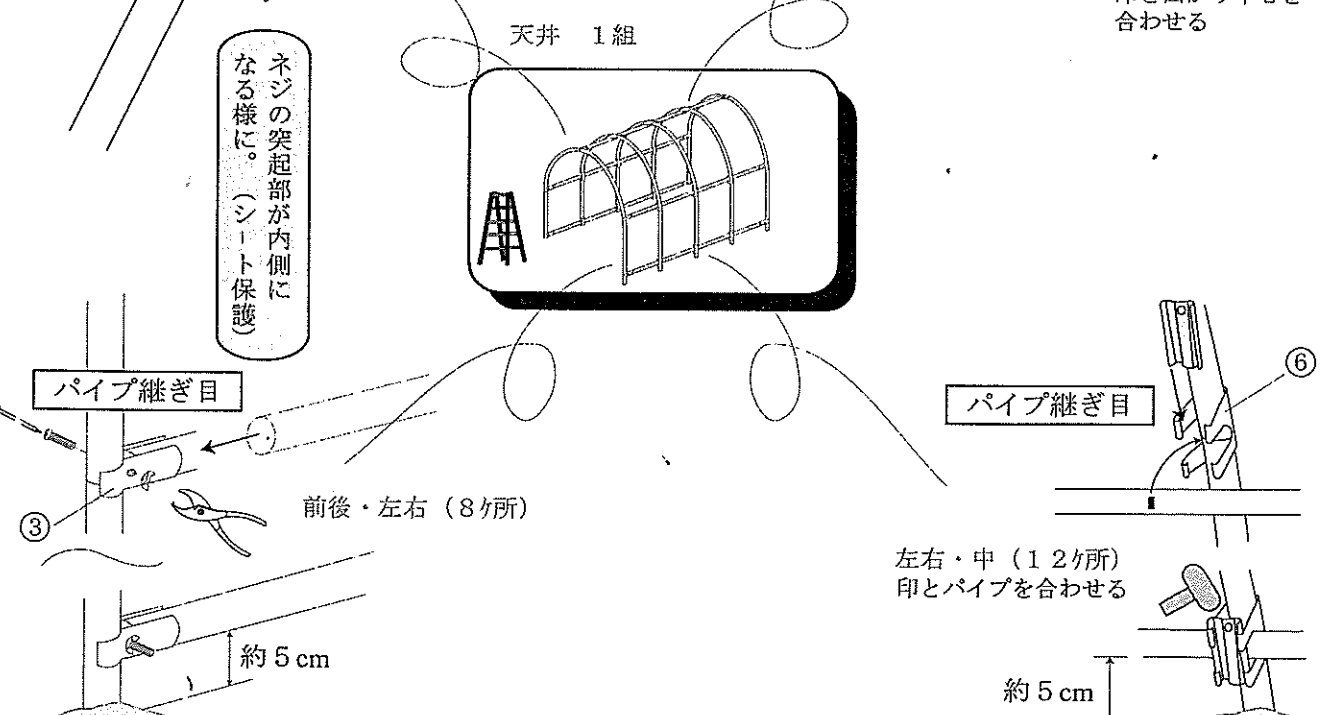
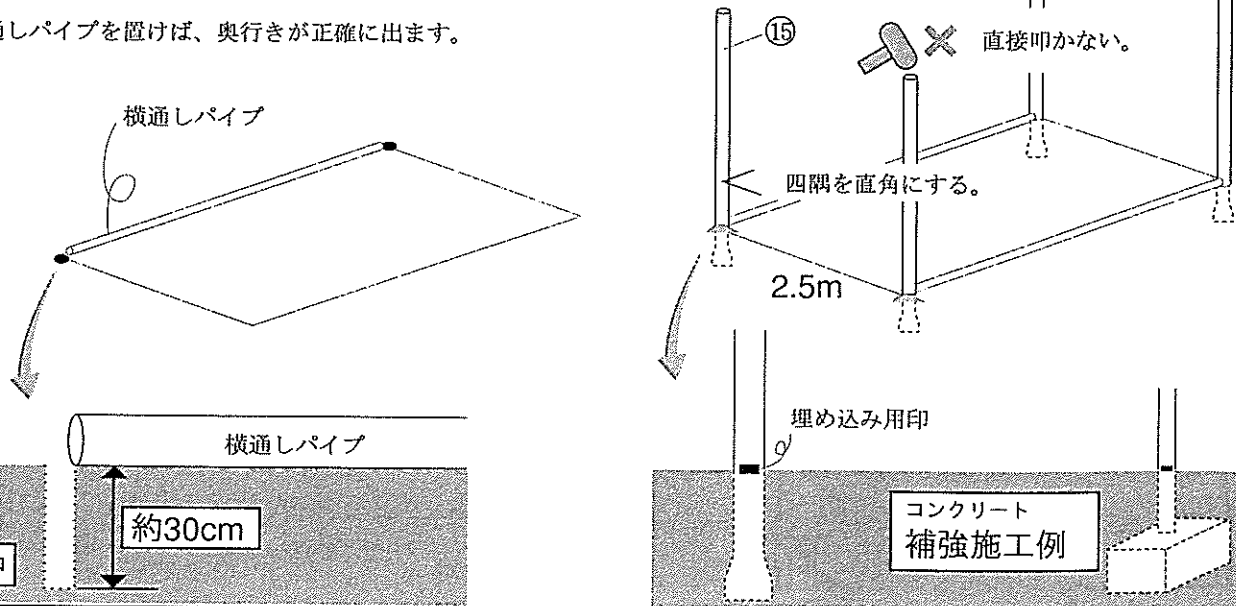
3 脚用パイプに、印を付ける。



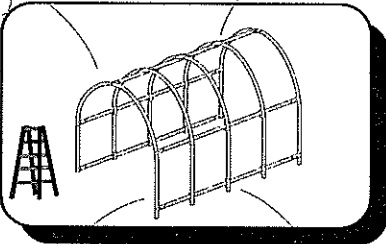
4 設置場所に横通しパイプを置き、四隅に脚用パイプを建てる。

〔注〕 突き棒等で穴を掘る

● 横通しパイプを置けば、奥行きが正確に出ます。



ネジの突起部が内側になる様に。(シート保護)



天井 1組

印と曲がり中心を合わせる

パイプ継ぎ目

パイプ継ぎ目

前後・左右 (8ヶ所)

左右・中 (12ヶ所)
印とパイプを合わせる

約5cm

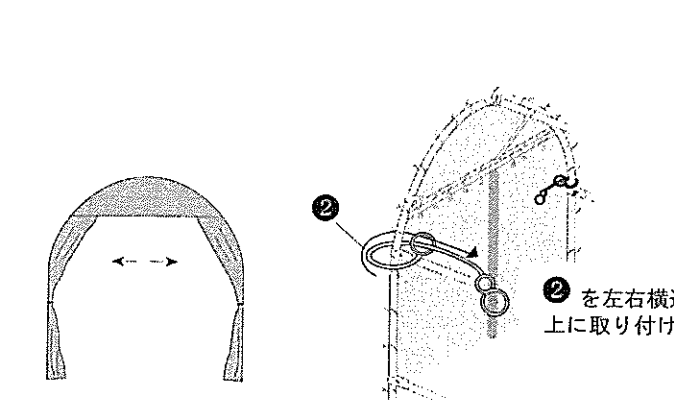
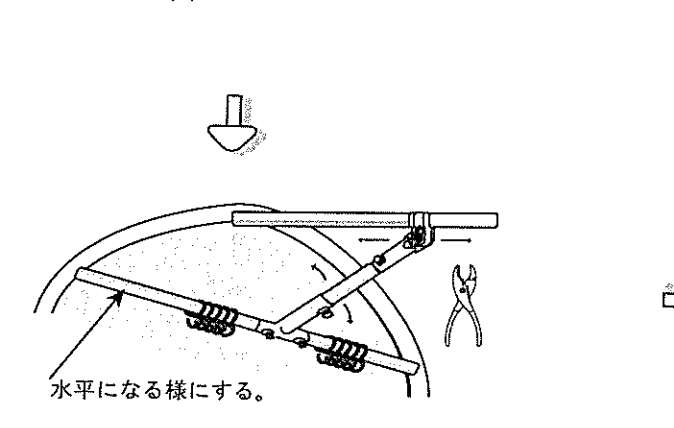
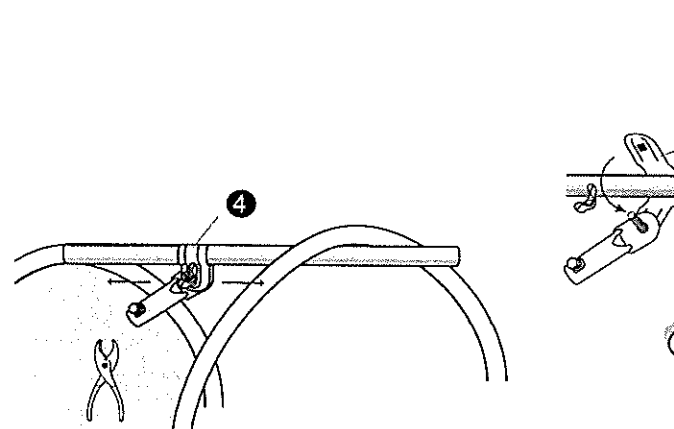
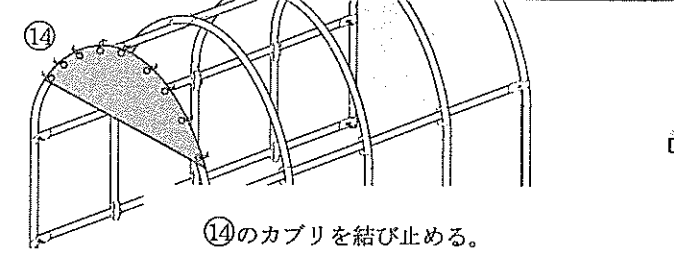
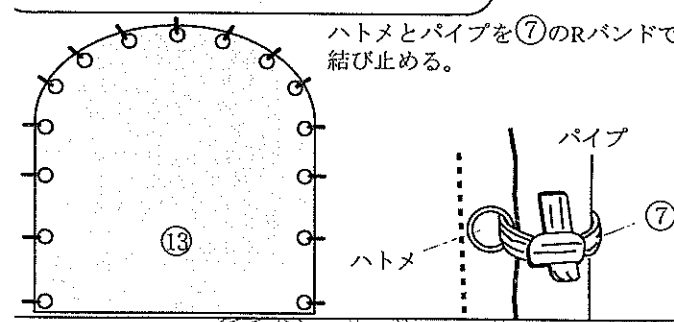
約5cm

地中

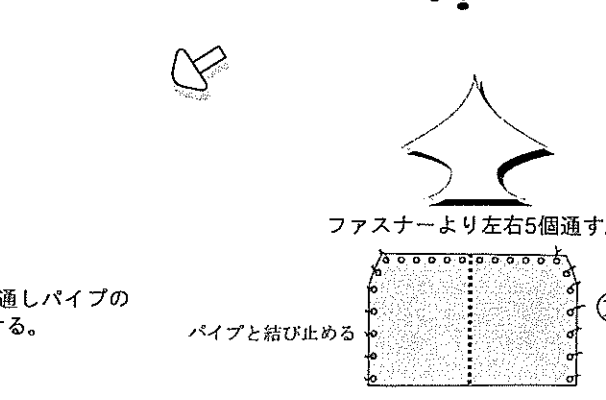
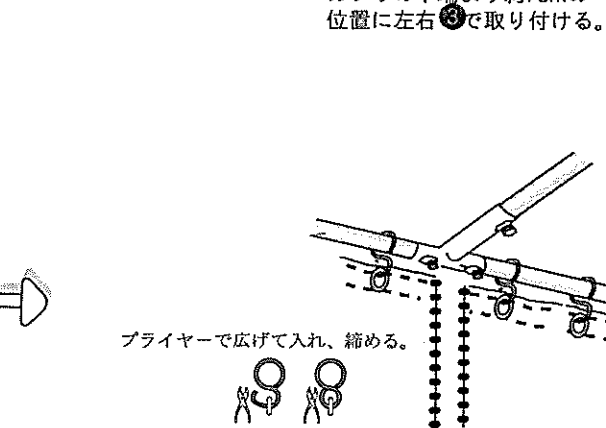
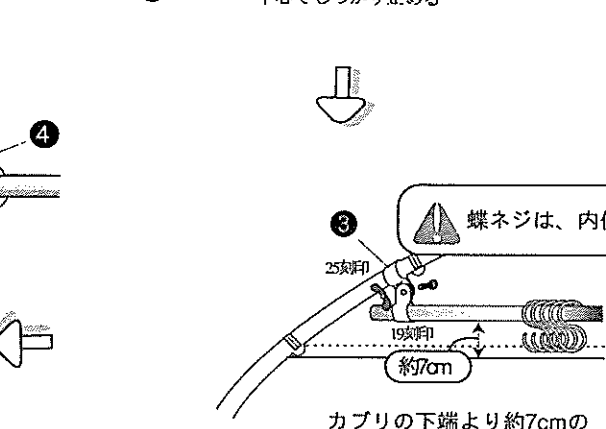
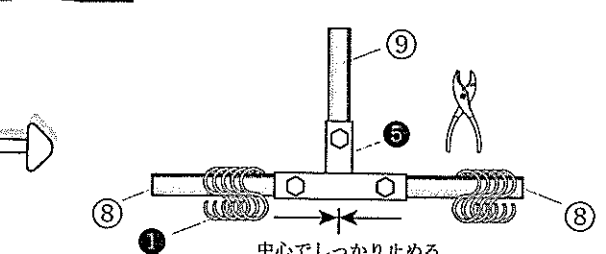
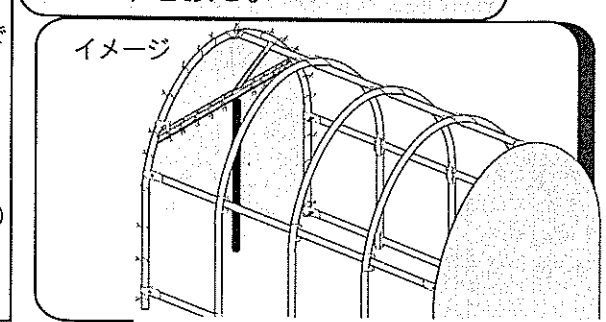
約30cm

コンクリート
補強施工例

8 後幕を張る。



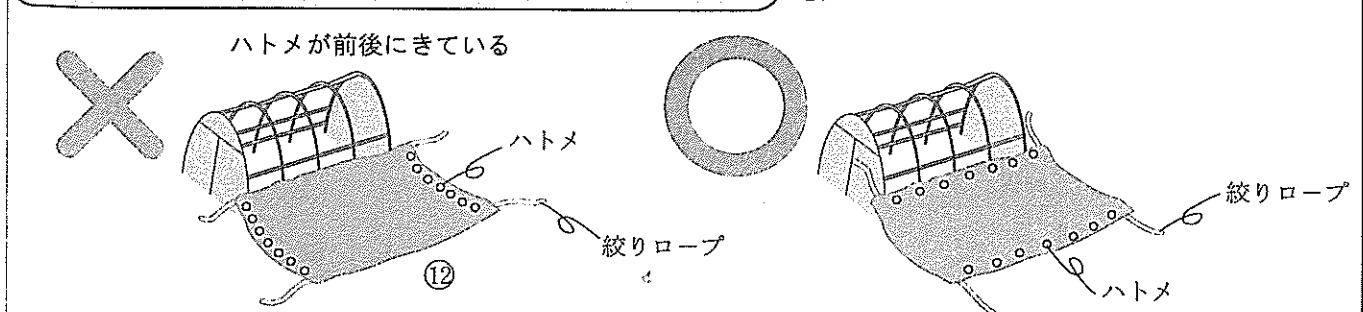
9 前幕を張る。



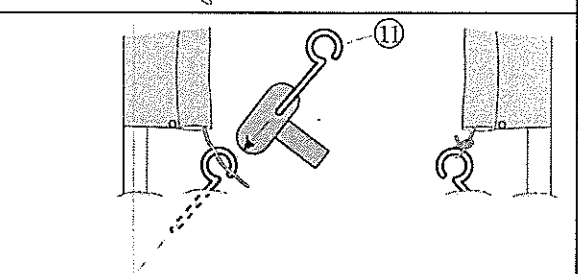
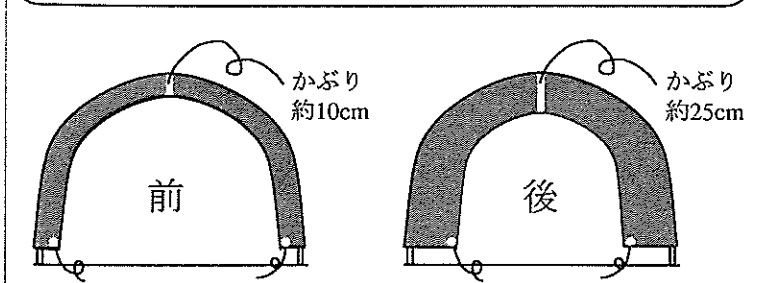
10 天幕を広げる。

袋から取り出してそのまま展開すると、天幕は張れません。

【注】
○シートを引きずらない。
○周辺を整理して、キズがつかないようにする。
○風の強いときは作業しない



11 天幕を被せ杭を打ち、ロープを仮止めする。



【注】天幕の両端に合わせて杭を斜めに打ち込み絞りロープを仮止めする。

12 天幕を絞り、張る。

前後のかぶり・左右すき間を確認しながら

1. 片方の杭からロープを外し、ロープを引き上げる。
2. ロープを引き上げたまま、足を上下に動かしてロープを踏み込み絞る。
3. ピーンとロープを張ったら、しっかり杭に結び止める。
4. 片方の仮止めをしつかり止め直す。
5. 反対側（前をしたら後）も同じ要領です。

