

新型軽トラック幌セット S-10 部材表

【0904】

保存

- 組立前に安全上の注意をお読みください。
- 組立前に部材の確認をしてください。

必要工具



マジック
(パイプ印)



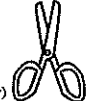
プラスドライバー
(部品取り付け)



プライヤー
(部品取り付け)



スパナ
13 (部品取り付け)



ハサミ
(カット用)

【製品完成寸法】 間口約137cm×長さ約180cm×高さ約125cm

No.	品名	規格	数量	形状	No.	品名	規格	数量	形状目
①	ベースパイプ	25×1800×250 mm mm mm	2		⑫	ボルト・ナット	8×55mm	4	
②	脚パイプ	25×820SSH mm mm	4			ボルト・ナット	8×55mm	8	
③	前後屋根パイプ	25×1380×300 mm mm mm	2		⑬	ボルト・ナット	8×45mm	8	
④	横通しパイプ	25×1750HH mm mm	2		⑭	ボルト・ナット	8×35mm	16	
⑤	前後補強パイプ	25×1330HH mm mm	2		⑮	取手		2	
⑥	パイプ扉一式	25×1600×700 mm mm mm	2		⑯	固定ピン	8×60 mm mm	4	
⑦	戸当りパイプ①	22×755HH mm mm	2		⑰	固定用ゴムバンド	60cm	20	
⑧	戸当りパイプ②	22×755HH mm mm	2		⑱	天幕	SY-1(ツルメ)	1	
⑨	中屋根パイプ	25×1380×200 mm mm mm	2		⑲	インシュロックタイ		25	
⑩	扉固定板		2		⑳	インシュロックタイ		2	
⑪	一ツ穴Tバンド	25mm用	8		㉑	絞りクリップ		2	

『安全上のご注意』

▲警告

この商品を安全に正しく使用していただく為に、組み立てられる前又、使用される前にこの「安全上のご注意」を良くお読みの上、十分に理解していただき正しくご使用ください。
●ここに示した注意事項は、安全に関する重大な内容を記載していますので必ず守ってください。
●表示の意味は、次のようになっています。

◇使用前には、フレームとの点検を必ず行って下さい。(フレームの変形等)

◇フレームが損傷した場合は、非常に危険ですので使用を中止して、当製品をお買い上げになった販売店にて、交換部材等をお買い求めになり、正しく取付けられた後、安全を確認してから使用して下さい。

◇走行中の外れ等、万一の危険を想定して荷台への固定等は確実にしっかり行って下さい。

◇風対策としてフレームと荷台の固定を別途行って頂きます様お勧めします。

◇強風・あるいは降雪が予想される時は、使用を中止してフレームとを取り外して別途保管して下さい。

◇フレームの上に乗ったり、過重がかかる様な使用は絶対行わないで下さい。

(仔細のいたずらなど注意して下さい。)



警告 誤った取り扱いをしたとき、人が死亡または、重傷を負う可能性が想定される内容を示します。

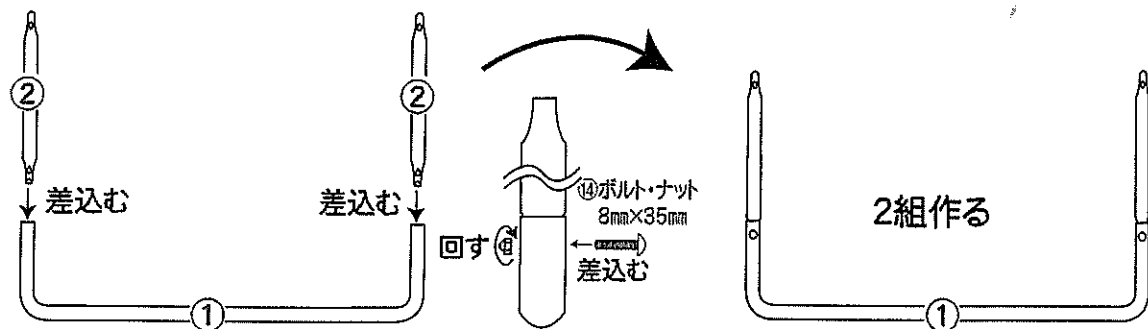


注意 誤った取り扱いをしたとき、人が重傷を負ったり物的損害の発生が、想定される内容を示します。

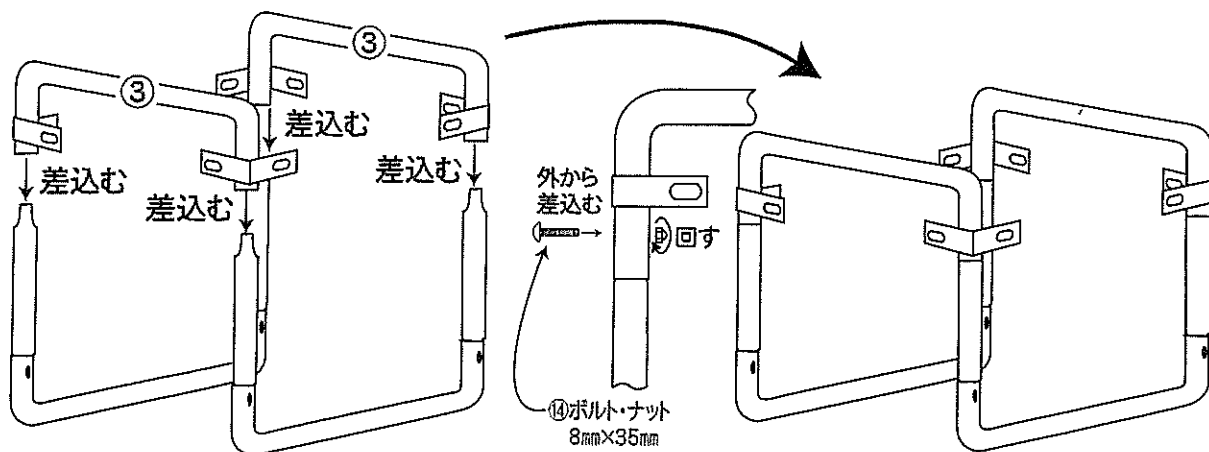
新型軽トラック幌セットS-10組立説明書

[1102]

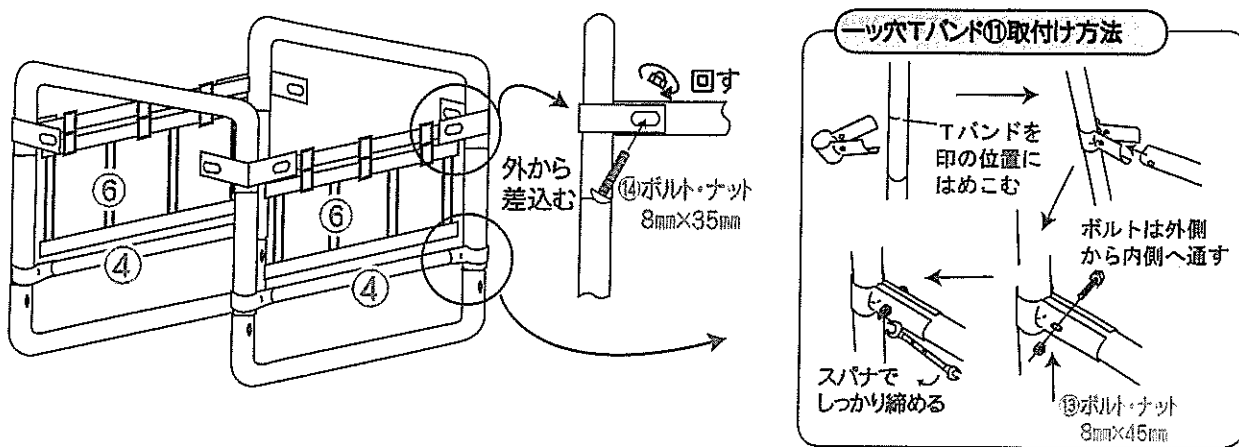
1. ベースパイプ①に脚パイプ②を差し込みボルト・ナット⑭で止める。



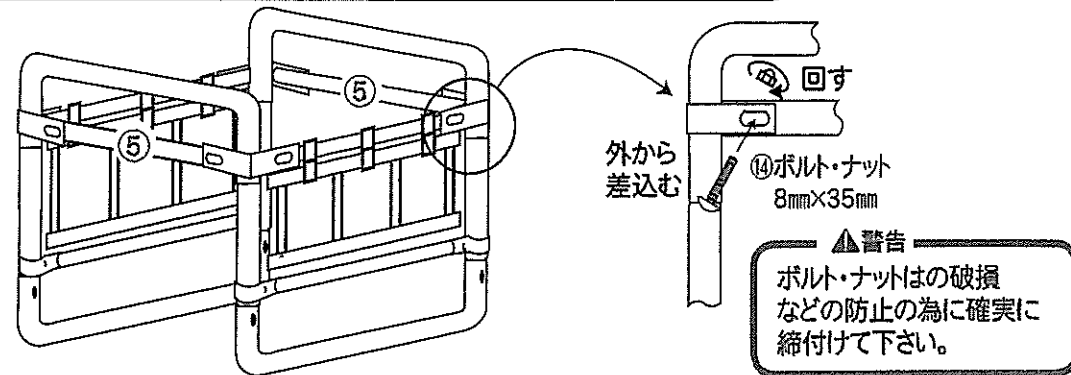
2. 前後屋根パイプ③を1で作成したベースに取り付けボルト・ナット⑭で止める。



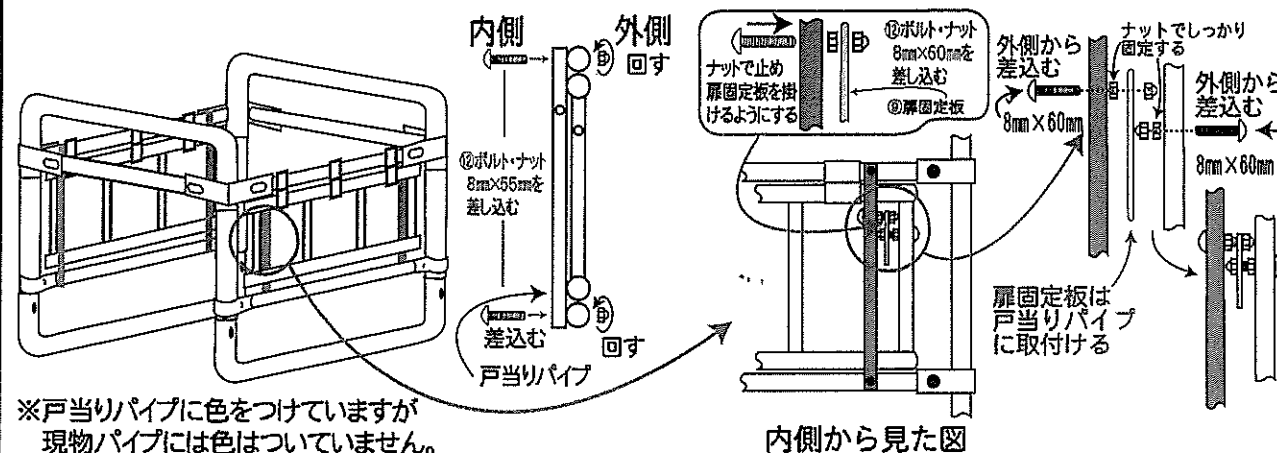
3. 横通しパイプ④を下段に一ツ穴Tバンド⑪とボルト・ナット⑬で止め、パイプ扉一式⑥を前後屋根パイプ③の平板にボルト・ナット⑭で取付ける。



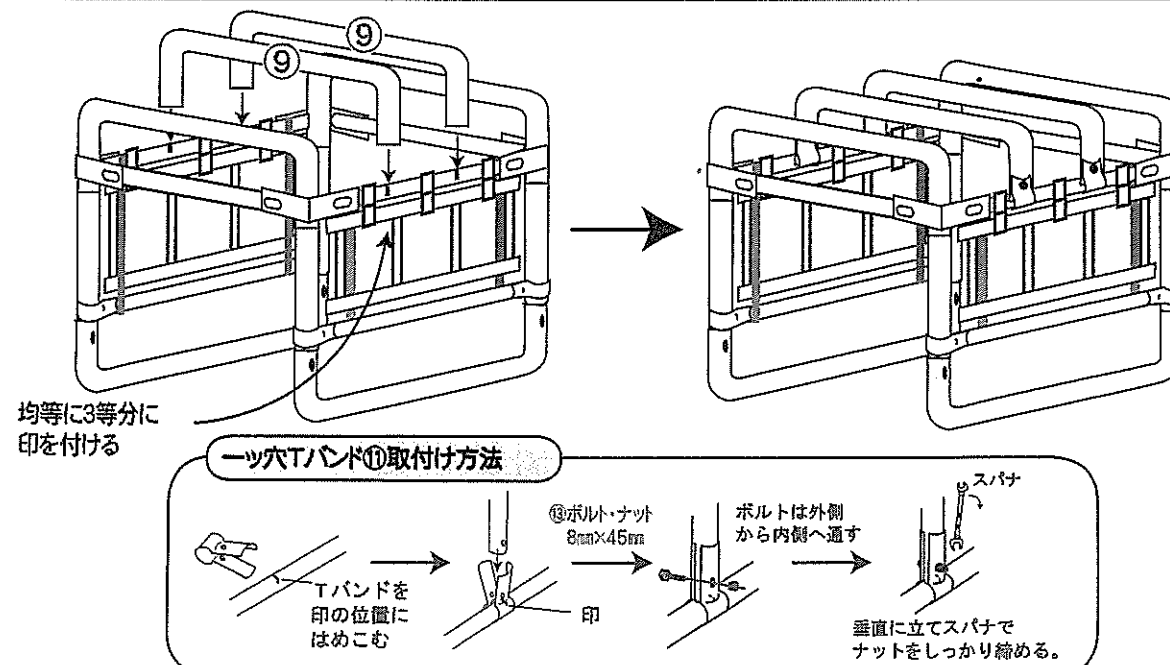
4. 前後補強パイプ⑤を上段にボルト・ナット⑭で止める。



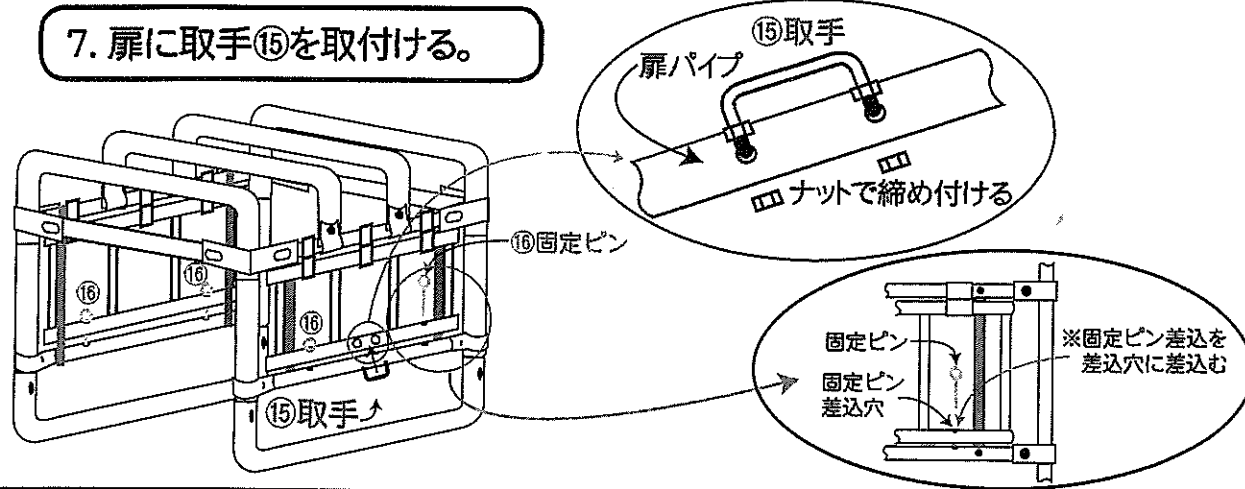
5. 戸当りパイプ⑦(青)、⑧(緑)と扉固定板⑩をボルト・ナット⑫で取付ける。



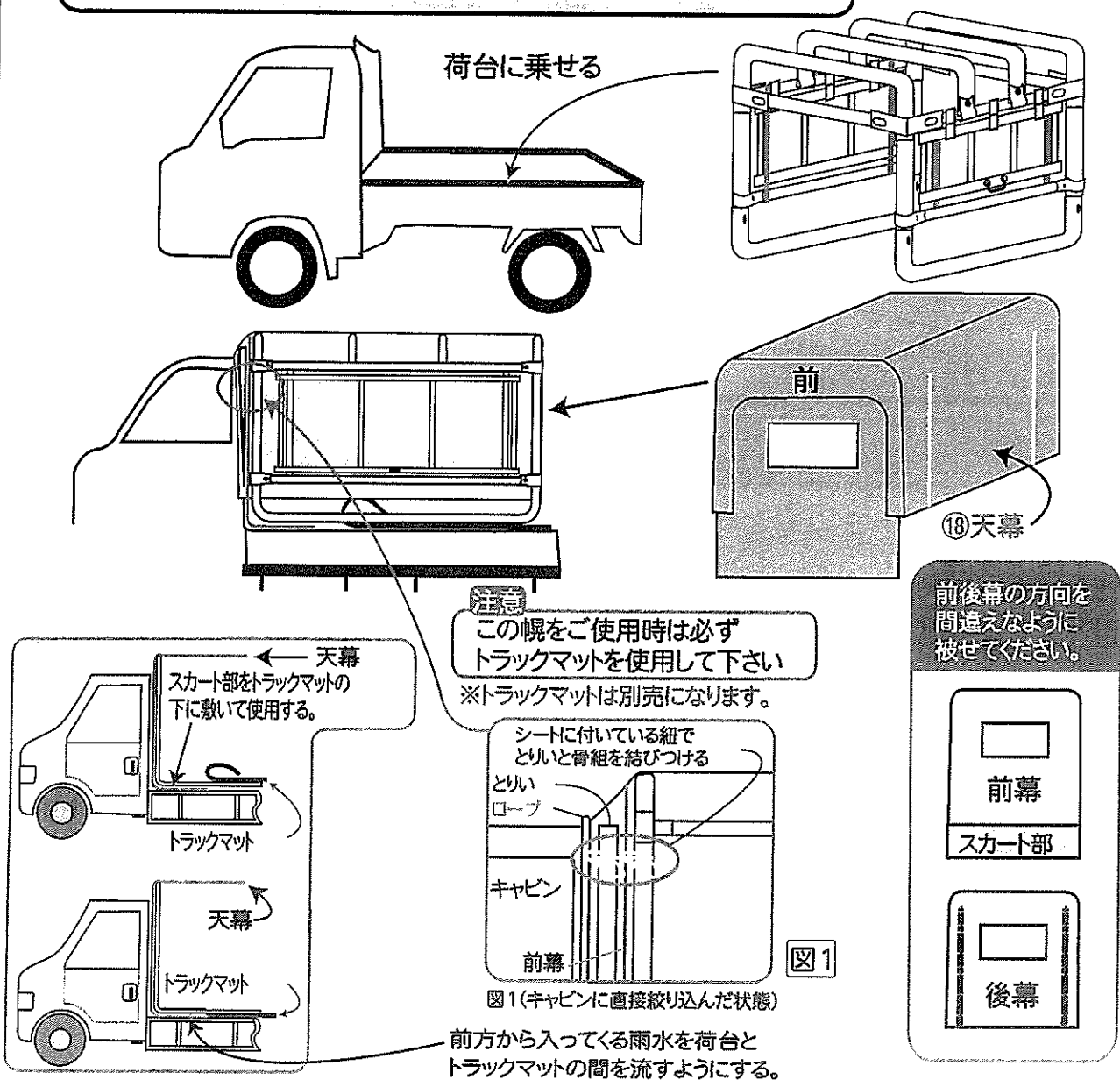
6. 中屋根パイプ⑨を一ツ穴Tバンド⑪をボルト・ナット⑬で横パイプに取り付ける。



7. 扉に取手⑮を取付ける。



8. 骨組を軽トラックの荷台に乗せ天幕⑱を被せる。



9. 骨組みを荷台のフックにゴムバンド⑲とインシュロックタイ⑳で取付ける。

