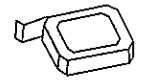


トマトの屋根 NT-11型 組立説明書 1602

(約)間口1.2m×高さ1.75m×奥行き1.84m

No.	品名	数量	規格	形状	No.	品名	数量	規格	形状
①	アーチ用パイプ	3	19×91cm S		⑥	Tバンド	2	19×19	
②	アーチ用パイプ	3	19×85cm		⑦	トップセッター	1	19×19	
③	脚用パイプ	6	19×146cm SP		⑧	パッカー	10	19用	
④	横通し用パイプ	1	19×96cm S		⑨	ビニール	1	幅 1.85m 約長さ 2.1m	
⑤	横通し用パイプ	1	19×90cm						

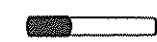
必要な工具



メジャー
(寸法測定用)



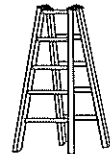
カッター
(ビニールカット)



マジック
(パイプ印付け用)



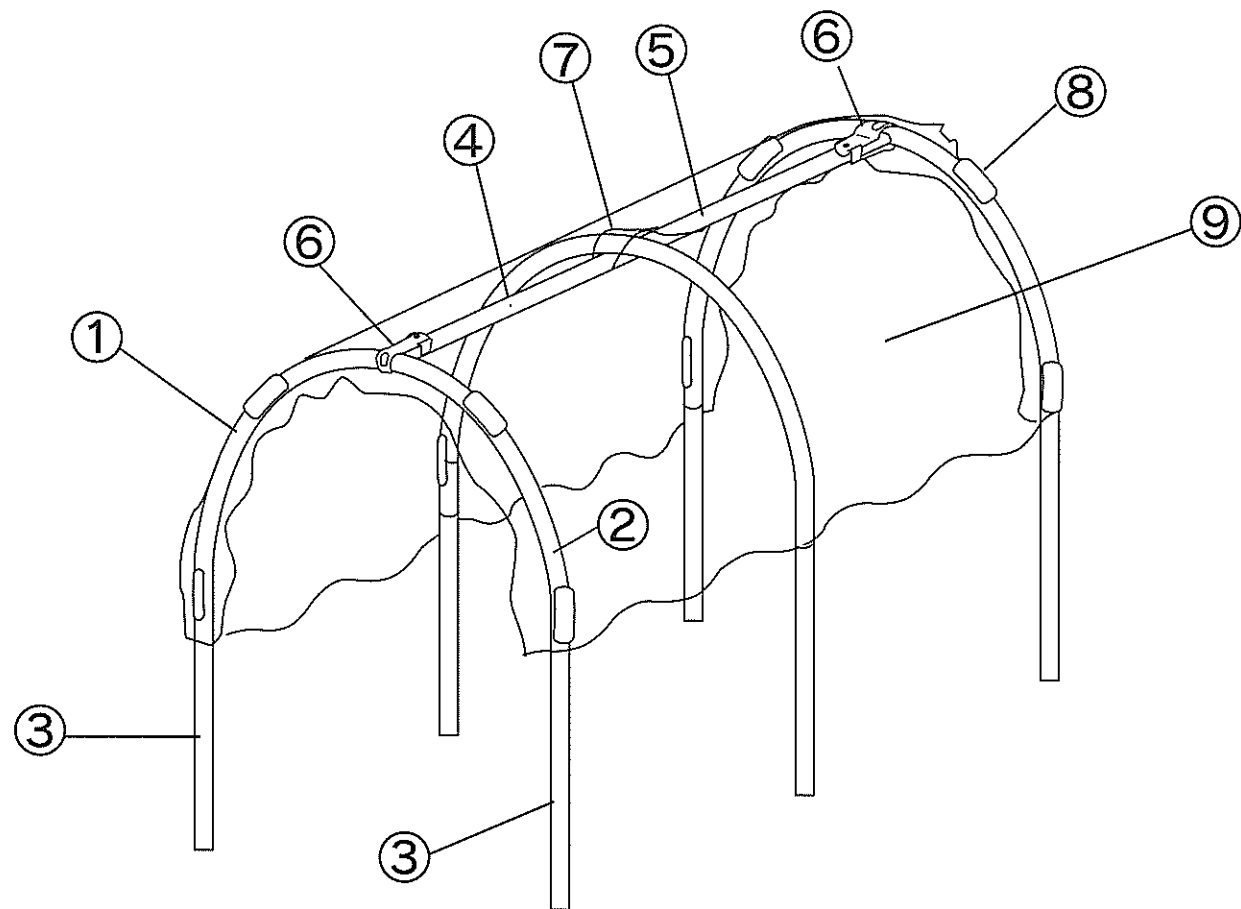
軍手



脚立
(部品取付け用)

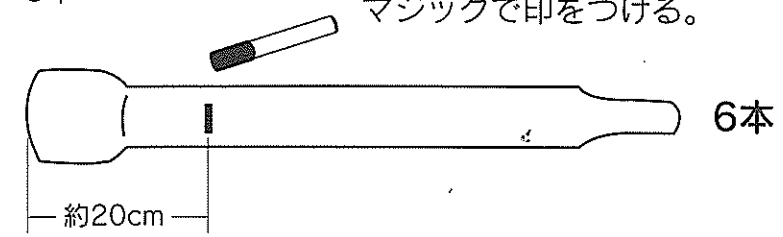
※一番高い所で
約1.75mですので、
必要に応じて
準備して下さい。

間口：約1.2m 高さ：約1.75m 奥行：約1.84m ③を約20cm埋め込みます。
『張り替え』等お問い合わせは、ご購入先の販売店様へお訪ね下さい。

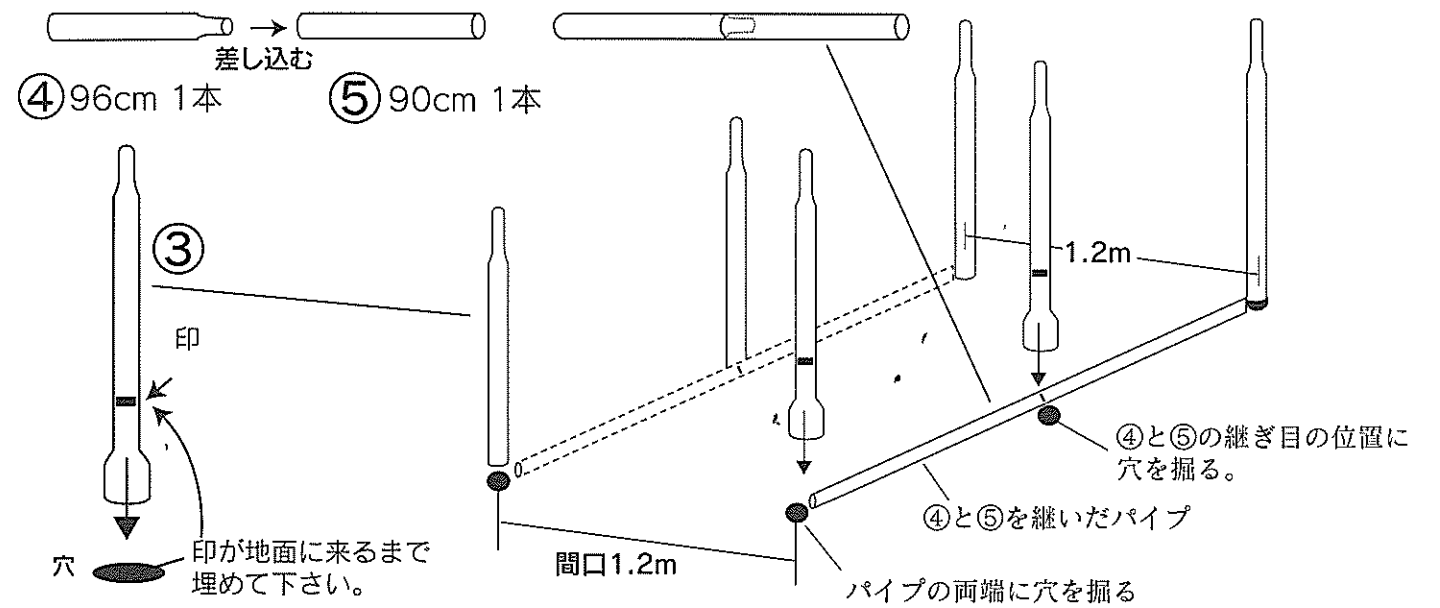


① ③に印をつける。

③ を準備する。
146cm 6本

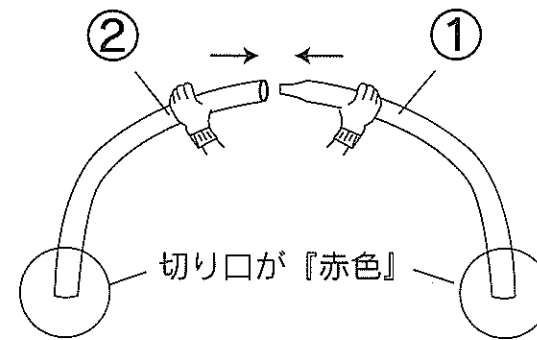


② ④と⑤を継いで③を建てる。

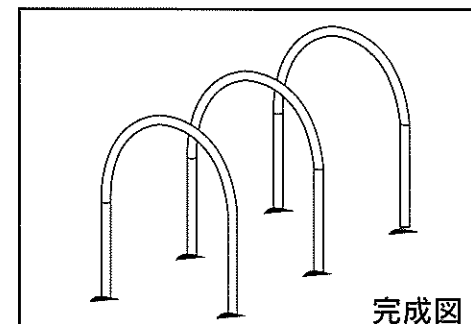


③ ①と②を組み③に差し込む。

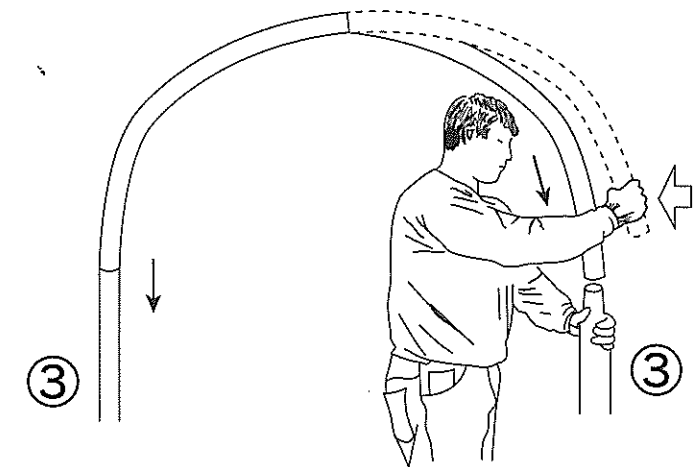
①②を準備する。



パイプの端が『赤』色になっている方が『下』になる様にして、差し込んで下さい。



組んだパイプを、③に差し込んで下さい。

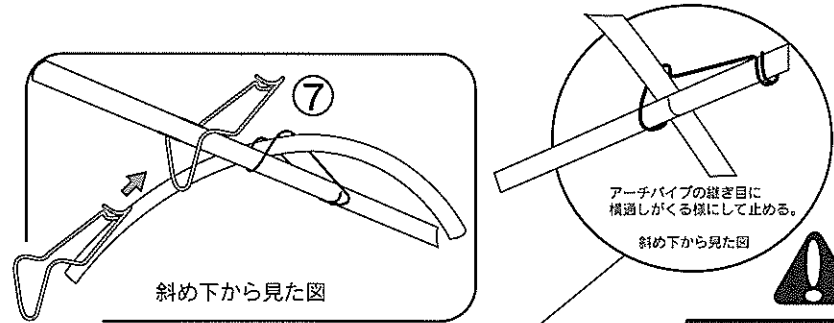
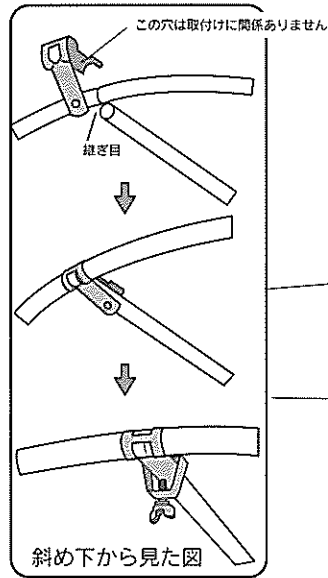


先ず片方をしっかり差し込み、もう片方を内側へ引き寄せる様にして、しっかり差し込んで下さい。

4 1 で継いだパイプを取付ける。

6 7 を準備する。

この穴にボルトの先端がくる様に差し込む。



ビニール保護の為、蝶ネジが内側になる様に取り付ける

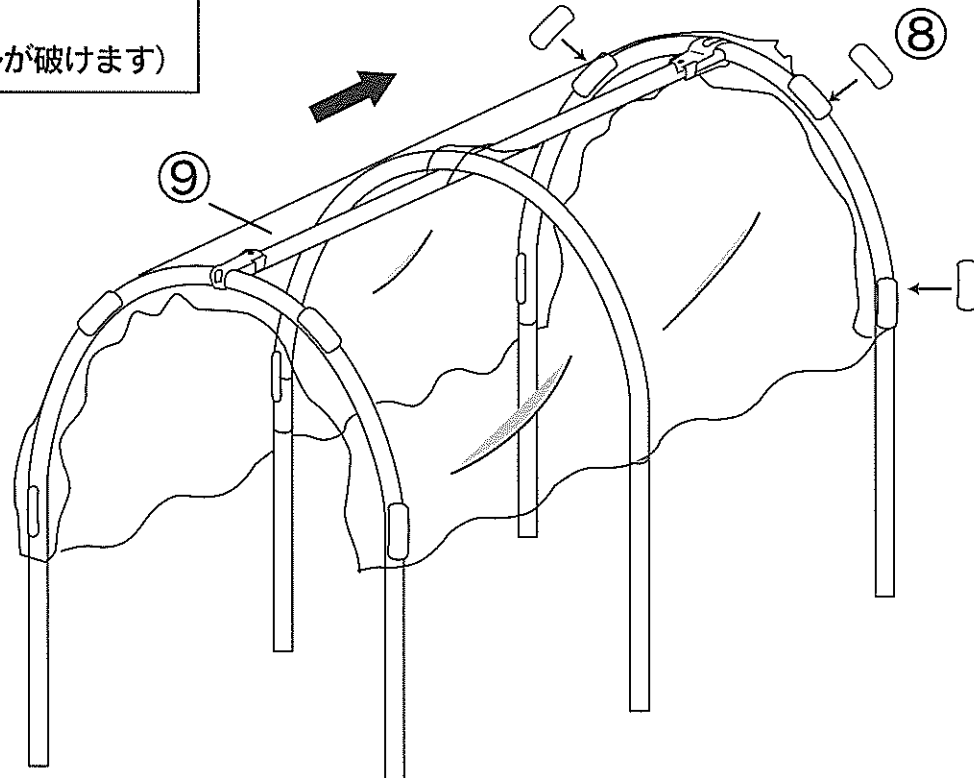
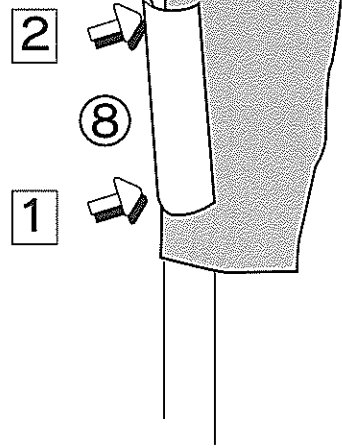
5 9 を被せて 8 で止める。

8 9 を準備する。

ビニールは、傷付きやすいので、取り扱いには注意して下さい。
(差し込みを何回もされるとビニールが破けます)

1. 前後いずれかを先に⑧で止めて下さい。
2. ビニールがピンと張る様に引っ張り、⑧で止めて下さい。
3. 最後に左右を⑧で止めて下さい。

1・2の順番で斜めに差し込む



安全上のご注意

保存板 平成16年2月改定

この商品を安全に正しく使用していただく為に、組み立てられる前にこの『安全上のご注意』を良くお読みの上、十分に理解していただき正しくお使いください。
※お読みになった後は、必ず保管してください。
■ここに示した注意事項は、安全に関する重大な内容を記載していますので必ず守ってください。
■表示の意味は、次のようになっています。

- 警告** 誤った取り扱いをしたとき、人が死亡または、重傷を負う可能性が想定される内容を示します。
- 注意** 誤った取り扱いをすると、人が重傷を負ったり物的損害の発生が、想定される内容を示します。

警告

- ◇次の場所には、設置しないでください（崩壊の危険性）
 - 風当たりが強い場所 ○特に地盤の弱い場所
 - 雪がまとまって落ちる恐れがある場所 ○雪が吹溜まりになる場所
 - 焼却炉等、火気の付近
- ◇風の強い時、あるいは強風が予想される時は、全てのビニールを取り外してください。（ハウスが風に飛ばされて、思わぬ災害のもとになります。）
- ※その際は、中の植物を別途保護してから、ビニールを外してください。

- ◇積雪時には、非常に危険ですので絶対に入らないでください。
※（特に子供さんには、指導してください。）

- ◇積雪時には随時除雪作業を行ってください。

- ◇製品に、火気等を近づけないでください。（火災の原因になります。）

- ◇天候の悪い日は、組み立て作業・補修作業をしないでください。（災害のもとになります。）

- ◇有毒ガスが発生しますのでビニールは、絶対に燃やさないで下さい。

- ◆いずれの作業時も、安全を確認してください。

注意

- ◇設置場所によっては、30cm埋め込みでは不十分場合がありますので、別途補強を行ってください。
※施工例（木杭等で脚用パイプと地盤を固める。）

- ◇降雪時等、厳寒期の保温は万全とは言えませんので、別途お図りください。

- ◇パイプ等に物を掛けたり、ぶらさがらないでください。（破損・けがの原因になります。）
※（特に子供さんには、指導してください。）

- ◇ビニールの破れ及び、パイプのつぶれ等のある時は、予想出来ない危険を伴う事がありますので気付いた時点で本製品をお買い上げいただきました販売店で、破損部材を買い換えてください。

- ◆いずれの作業時も、安全を確認してください。