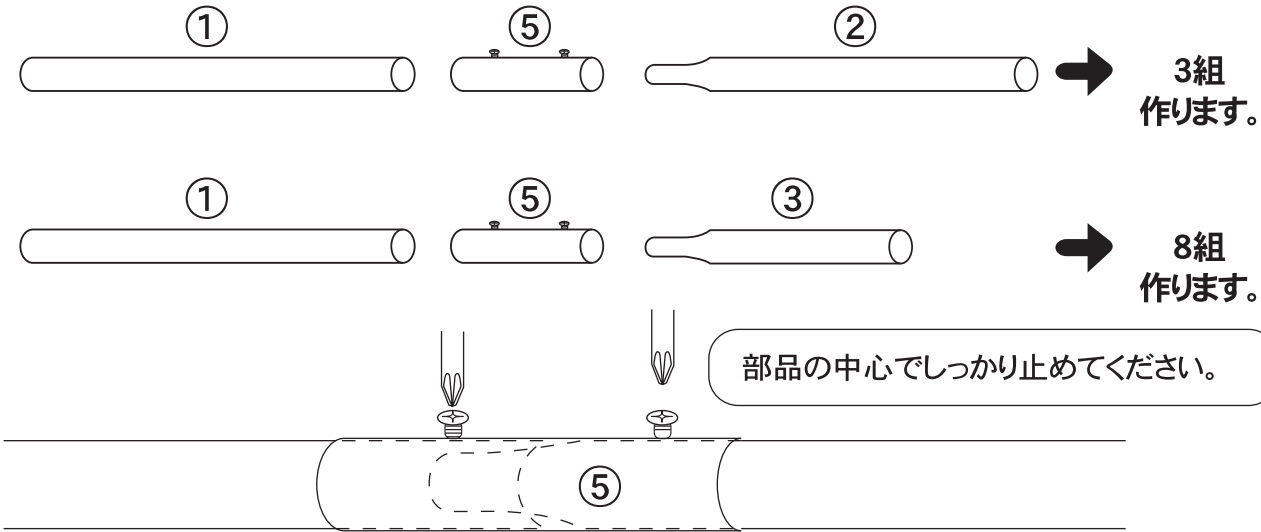


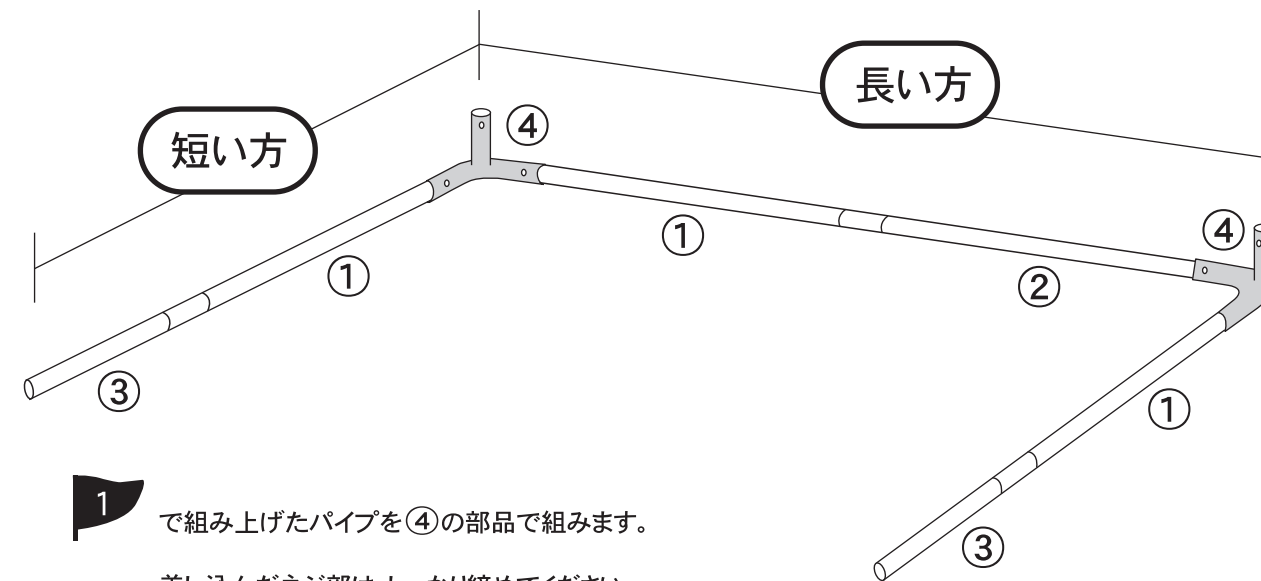
組立説明書 返球・大型据置式 GT (GTR-300) 保存【1806】

脚立を、ご使用の際は転落等に ご注意ください。

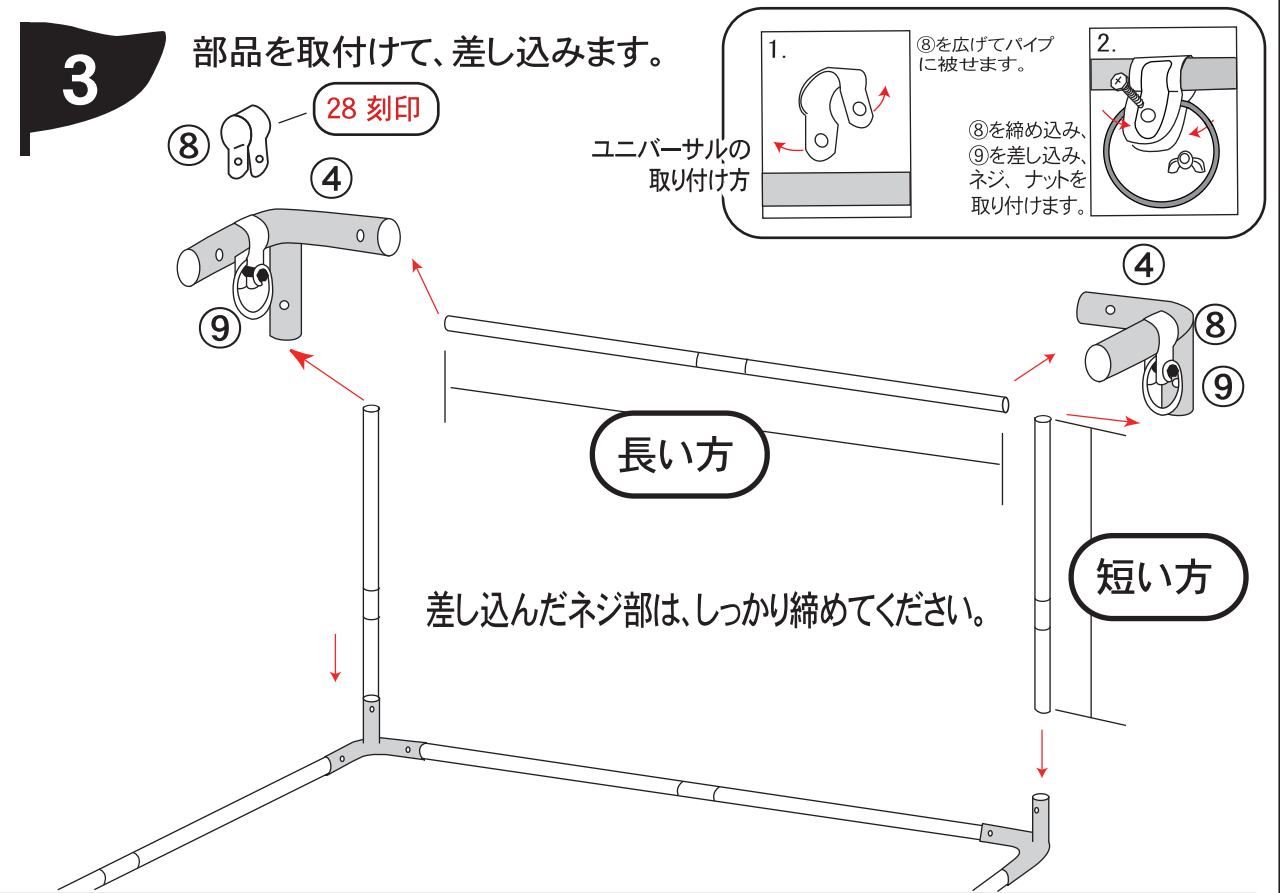
1 パイプ骨組を組んでいきます。



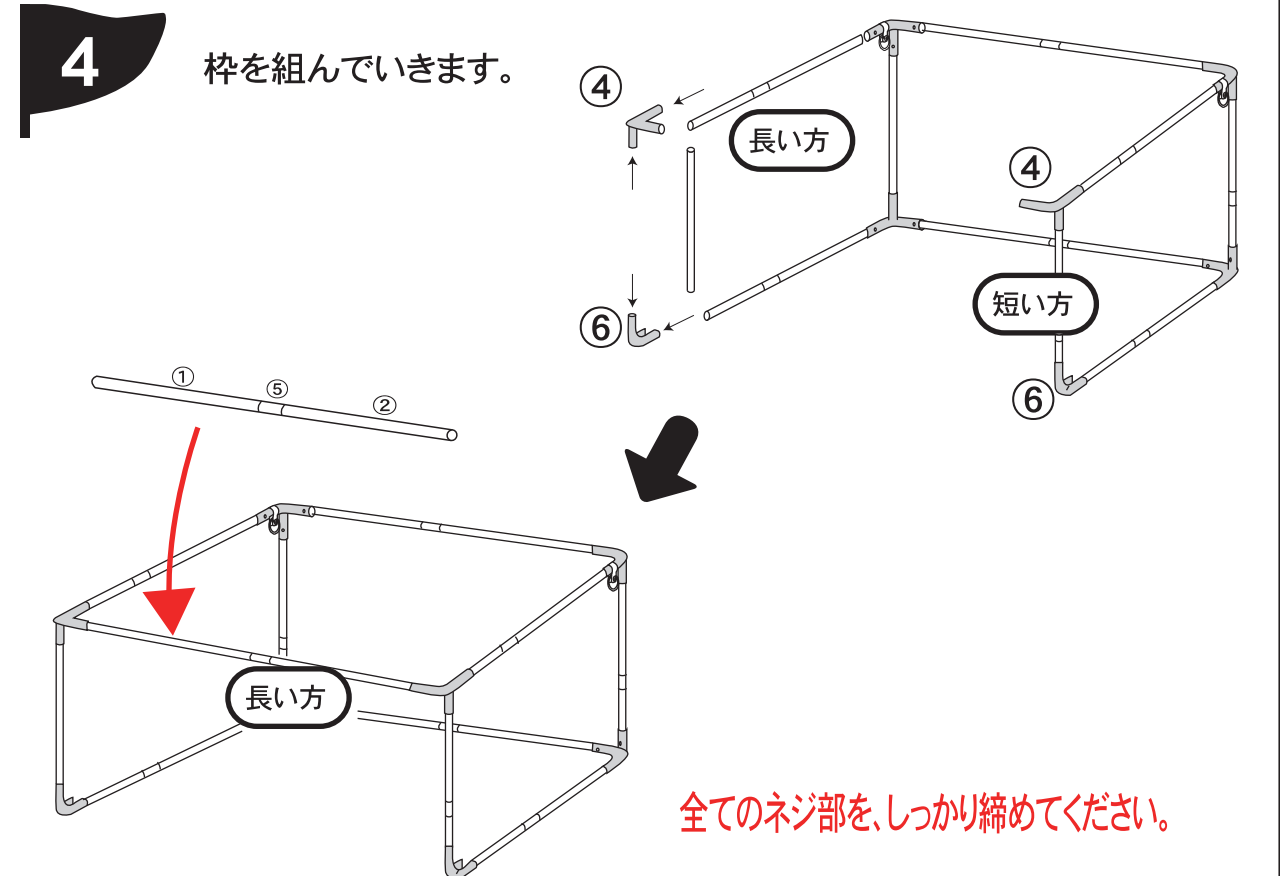
2 下部ベース部を組んでいきます。



3 部品を取付けて、差し込みます。



4 枠を組んでいきます。



5 ネットを取付けます。

⑫ ネットをパイプ骨組の内側に取付けていきます

銀色のロープを
部品に直接結び付けます。

茶色のロープを
部品に直接結び付けます。

シャンク対策の
三角形状網が
前にきます。

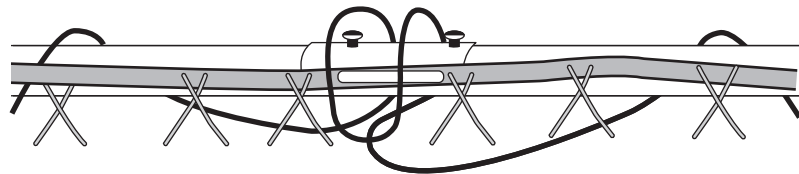
シャンク対策の
三角形状網が
前にきます。

前面

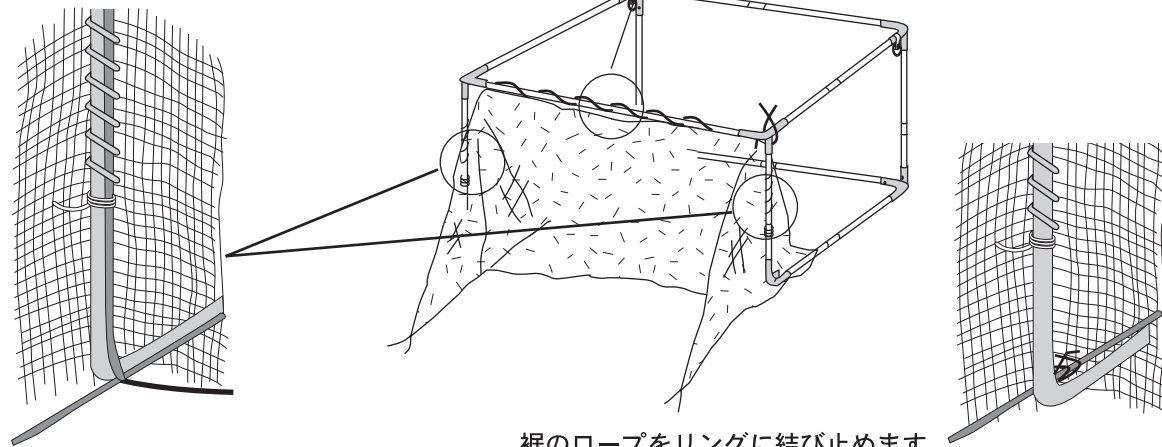
6 ネット前面部を編み込みます(約15cm間隔)。

ネットの中心から、付属のロープ(約10mの中心から)で編み込んでください。

ネット中心(白テープ、巻いてあります)と部品の中心を合わせる。



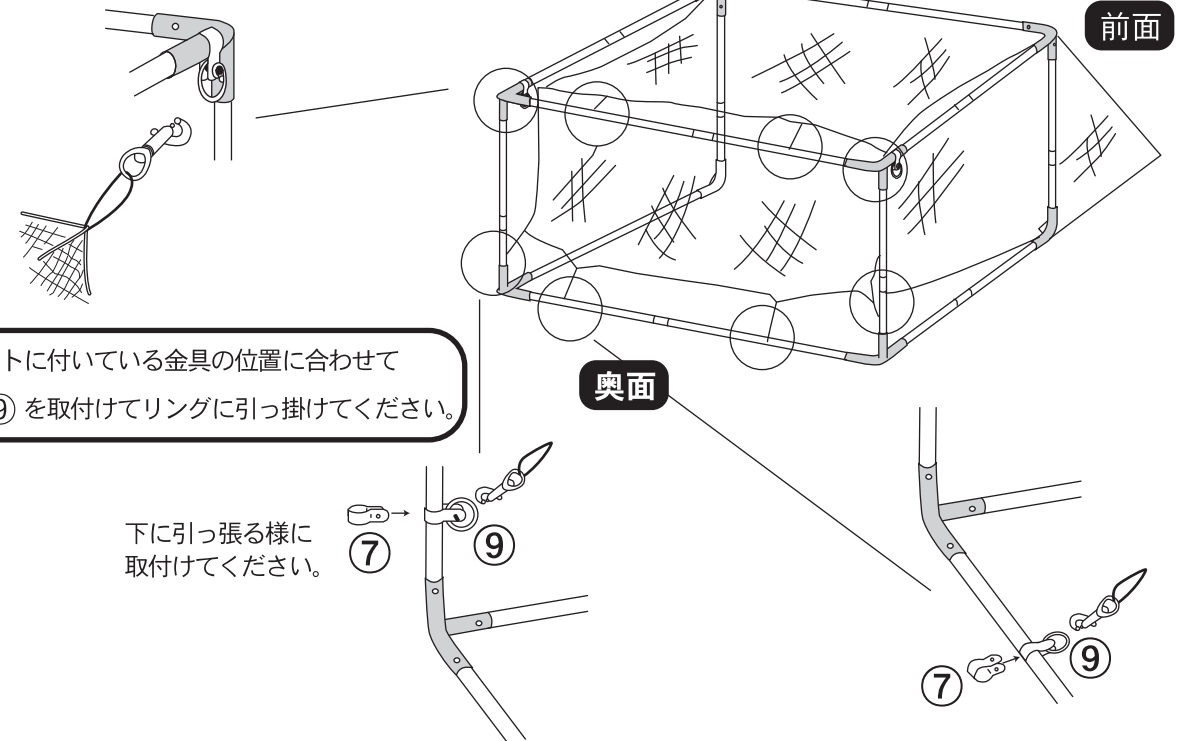
ロープの終わり近くで(下までは届きません)
しっかり止めてください。



裾のロープをリングに結び止めます。

7 ネット後部を取り付ける。

奥面から見るとネットはこの様な形状で止めます。



ネットに付いている金具の位置に合わせて
⑦ ⑨ を取付けてリングに引っ掛けてください。

下に引っ張る様に
取付けてください。

8 固定します。

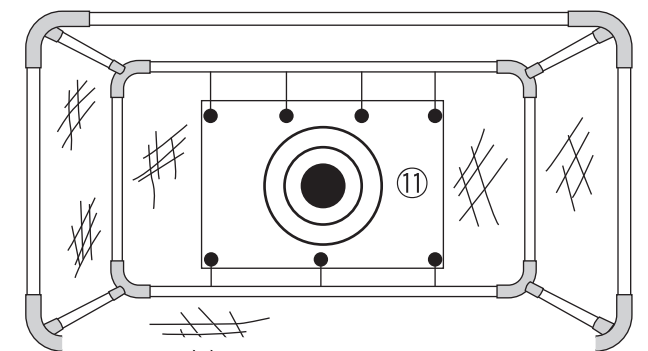
付属のロープ(約10m)を半分に切って
四隅の部品に縛り付けて杭で
固定してください。

シャンク防止ネットがピンと張る様にして
ネット下面のロープは球の戻り具合を調整しながら止めてください。

補強の際は
コンクリートで固めてください。

9 標的をネット内側に取付けて終了です。

標的に付属のロープを7等分にして、パイプに
直接縛り付けてください。



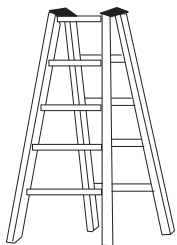
部材表 *裏面『安全上の注意』を先にお読みください

Aケースセット				
No.	品名	数量	規格	形状
①	直管パイプ	11	25×150cm	
②	直管パイプ	3	25×150Scm	
③	直管パイプ	8	25×85Scm	
④	三点ジョイント	6	25用	
⑤	直管ジョイント	11	25用	
⑥	リング付きエルボ	2	25用	
⑦	ユニバーサル	6	25用	

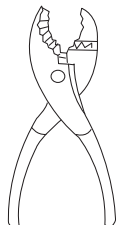
Bケースセット				
No.	品名	数量	規格	形状
⑧	ユニバーサル	2	28用	
⑨	リング	8	4×40	
⑩	U字クイ	6	13×50cm	
⑪	標的	2	180×180cm	
⑫	ネット	1	一体加工	

※この商品は、A・Bの2ケース必要です。 ※大人二人以上で作業してください。

準備する工具



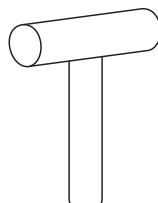
脚立
(作業)



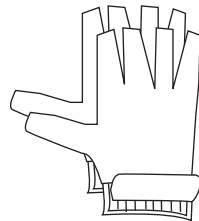
プライヤー
(部品取り付け)



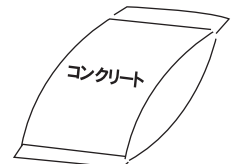
プラスドライバー
(部品取り付け)



ハンマー



作業用手袋



コンクリート
(固定用)

組立完成写真



『パイプ外寸』

間口 約3.1m 奥行 約2.46m 高さ 約2.4m

ゴルフネットは、張り替え用があります。
販売店にお問合せください。



製造発売元 南榮工業株式会社
〒885-0004 宮崎県都城市都北町5025
TEL 0986-38-0111