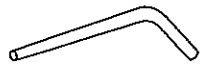
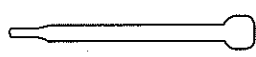
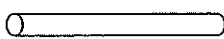
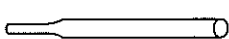
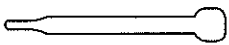
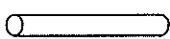


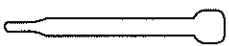
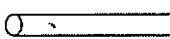




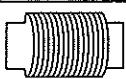



製品寸法(パイプ中心値)  
間口3.6m × 高さ2.4m × 奥行5.25m

A梱包 (A-1 10本・A-2 10本)				
No.	品名	規格	数量	形状
①	アーチパイプ	31.8×220cm	20	
B梱包 (B-1 10本・B-2 10本)				
No.	品名	規格	数量	形状
②	脚パイプ	31.8×186SPcm	20	
Cケース				
No.	品名	規格	数量	形状
③	横通しパイプ	25×180cm	5	
④	横通しパイプ	25×180Scm	10	
⑤	前部脚パイプ	25×180SPcm	2	
⑥	前部柱パイプ	25×62cm	2	
⑦	レールパイプ	19×119cm	2	
⑧	ツカパイプ	19×34cm	1	
⑨	後部脚パイプ	25×180SPcm	3	
⑩	後部柱パイプ	25×107cm	1	
⑪	後部柱パイプ	25×85cm	2	
⑫	ビニバー	188cm	4	
⑬	スプリング	50cm	12	
Dケース				
No.	品名	規格	数量	形状
⑭	外ジョイント	31.8用(18°)	10	
⑮	軍手		1組	
⑯	水系	約100m	1	
⑰	キャップ	25用	10	

No.	品名	規格	数量	形状
⑱	クロスワン	32×25	40	
⑲	ピーククロス	38×25	10	
⑳	Rバンド	約5芯×150m	1	
㉑	Rバンド/グレー	約70m	1	
㉒	ラセン杭	小	22	
㉓	ラセン杭用パイプ	19×60cm	1	
㉔	ニューユニバーサルジョイント	38×25	1	
㉕	ニューユニバーサルジョイント	32×25	4	
㉖	パイプ止金具	25用	8	
㉗	棲金具(外)	31.8用	4	
㉘	ストレートジョイント	25用	2	
㉙	スポンジテープ	10cm	4	
Eケース				
No.	品名	規格	数量	形状
⑳	天幕	約幅7m×長さ5.8m	1	
㉑	後幕		1	
㉒	前幕		1	
㉓ 内部品セット				
a	Sカン		10	
b	Sカン付ゴムロープ	倉庫専用	2	
c	ニューユニバーサルジョイント	31.8×19	2組	
d	ニュー自在Tバンド	25.4×19	1	
e	三穴Tジョイント	19用	1	
f	ナップ止め		7	

裏面『安全上の注意』を  
作業前に必ずお読み下さい。



# パイプ倉庫 GR-189

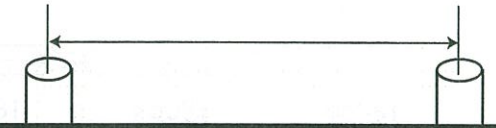


この度は、当社の商品をお買い上げいただき誠に有難うございます。  
この商品の組み立て作業は、成人男性2人以上で行なって下さい。  
組み立てる前に部材一覧表と梱包部材に相違が無いことを確認し  
(小さい部品の管理に注意する)、『安全上の注意』を良くお読みになり、  
安全に作業して下さい。

製造発売元 南栄工業株式会社  
宮崎県都城市都北町5025  
〒885-0004 TEL 0986-38-0111

製品実寸法『パイプ中心値(パイプ径:31.8m/m)』

間口: 3m60cm 奥行: 5m25cm



(ケース名)(部品No) (規格) (数量)

○各組み立て手順の項目ごとに **A 梱包 ① 31.8×220cm 20本** の表示があります。

その項目で使用する部材ですので、先ず揃えて下さい。

○各項目ごとに組み立て手順/イラストを一回良くお読みになってから作業を進めて下さい。

### 1 必要工具を準備する。



軍手  
(作業)



ハンマー  
(部品取り付け)



プライヤー  
(部品取り付け)



モンキー  
(金具取り付け)



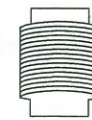
スパナ  
(金具取り付け)



スコップ



突き棒等  
(作業)



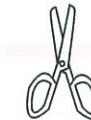
水系等  
(作業)



マジック  
(パイプ印付け用)



カッター



はさみ



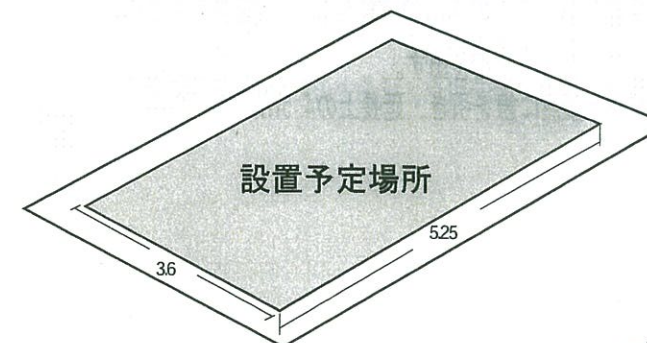
コンクリートくぎ  
又は、釘  
(パイプ継ぎ)



脚立  
(作業)

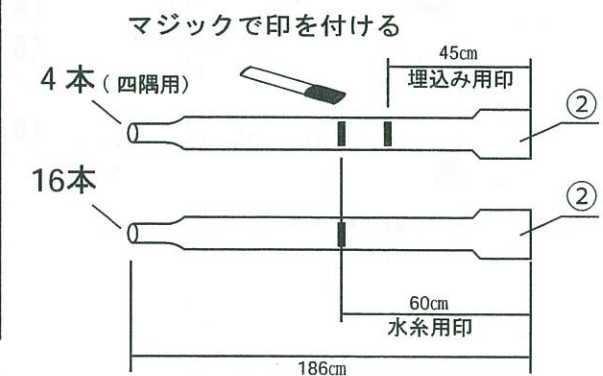
### 2 整地をする。

作業性を考えて広めに整地して下さい。



### 3 脚用パイプに印を付ける。

**B 梱包 ② 31.8×186SPcm 20本**





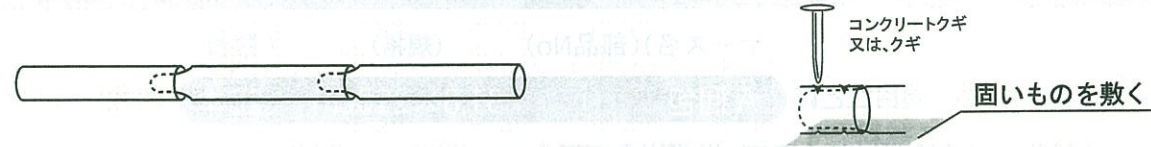
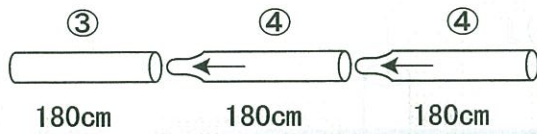
4 横通しパイプを継ぎ印を付ける。5組作ります。

Cケース ③ 25×180cm 5本

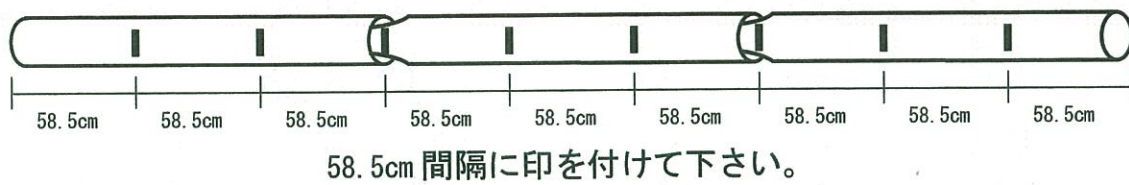
Cケース ④ 25×180Scm 10本

- (1) ④と④を差し込み、③に差し込んで下さい。
- (2) 継いだ横通しパイプに58.5cmごとに印を付けて下さい。
- (3) 継ぎ目を抜けない様にして下さい。

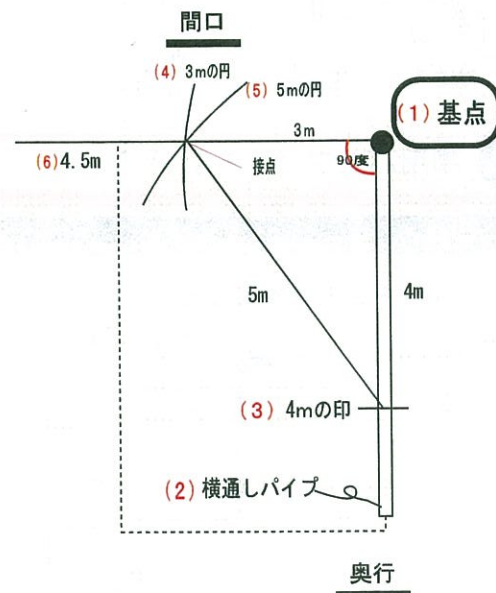
**!** 全ての継ぎ目を抜けない様につぶして下さい。  
(完成後、風などの揺れで、抜ける事が有ります。)



**!** 脚用パイプの埋め込み・取り付け位置となります。



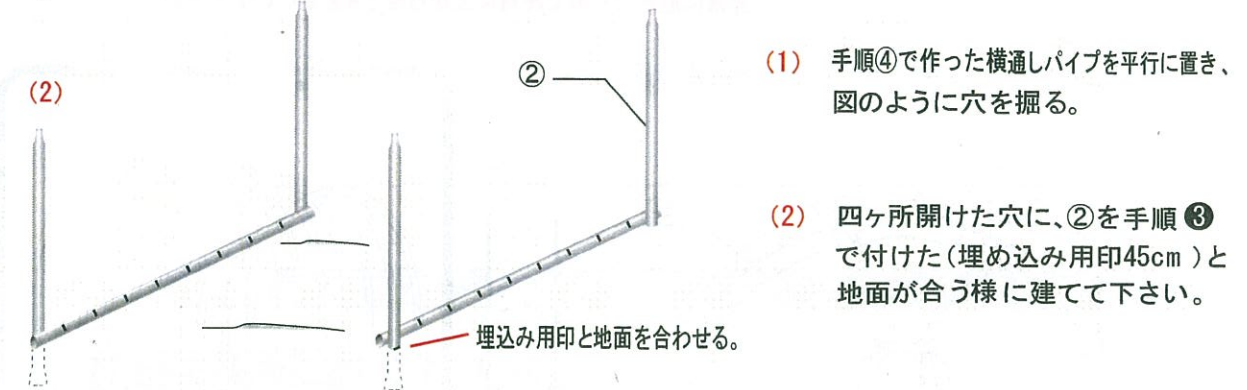
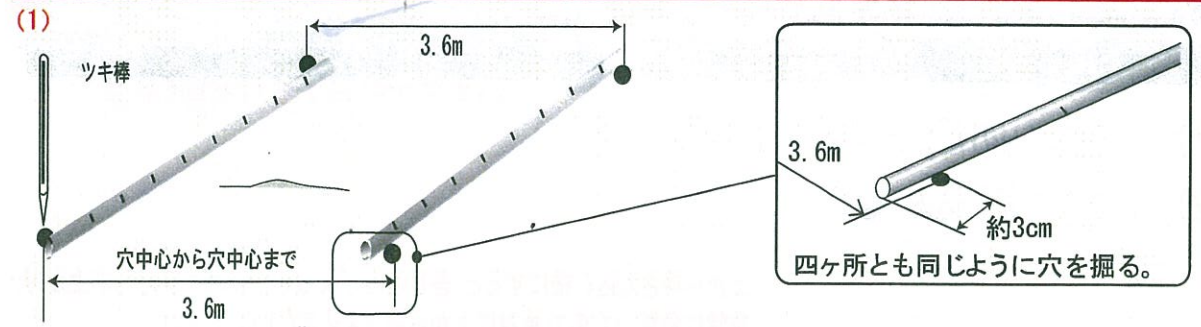
5 基点を決め、直角を出す。



○直角を出す方法

- (1) 基点を決める
- (2) 横通しパイプを1本置く。
- (3) 基点から4m (横通しパイプに対して) に印を付ける。
- (4) 基点から3m (間口に対して円を書くように) 印を付ける。
- (5) 横通しパイプ上の4mの印から5m(円を書くように) とり、3mの接点を出す。
- (6) 基点と接点に線を引き、延長上の4.5mが間口になる。

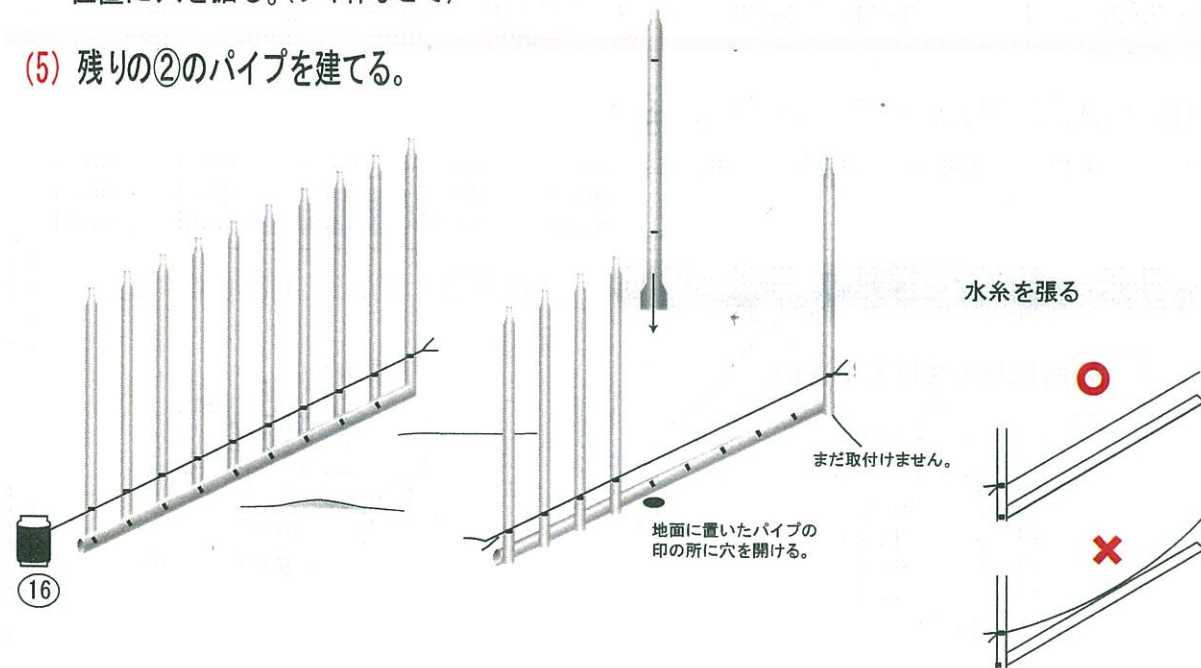
6 脚用パイプを建てる。



- (1) 手順④で作った横通しパイプを平行に置き、図のように穴を掘る。
- (2) 四ヶ所開けた穴に、②を手順③で付けた(埋め込み用印45cm)と地面が合う様に建てて下さい。

Dケース ⑩ 水糸 1個

- (3) 四隅に建てた②のパイプに付けた印(水糸用60cm)に、⑩を結び付け、張る。
- (4) 横通しパイプに付けた印(58.5cm間隔)の位置に穴を掘る。(ツキ棒などで)
- (5) 残りの②のパイプを建てる。



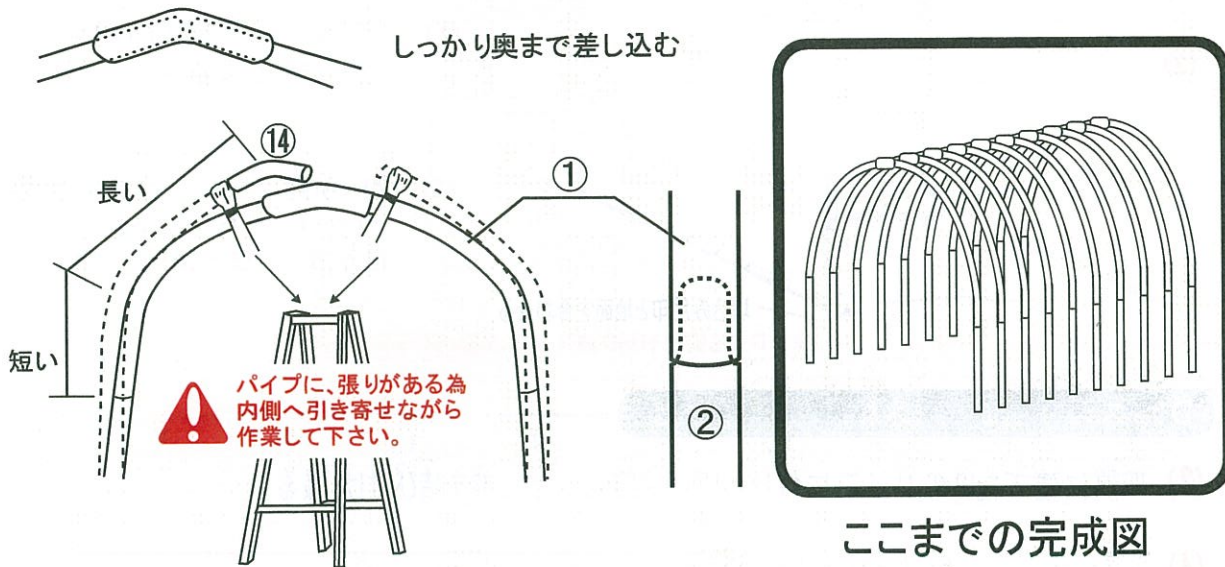


7 アーチパイプを脚パイプに差し込み、組む。

A-1、A-2梱包 ① 31.8×220cm 20本 Dケース ⑭ 外ジョイント 10本

- ①の曲がりの短い方を②に、差し込んで下さい。
- ⑭を①に差し込み、継ぐ。

上から押さえ込む様になると、差し込みが失敗した時パイプがハネ上がり非常に危険ですので絶対に上から押さえ込まないで下さい。

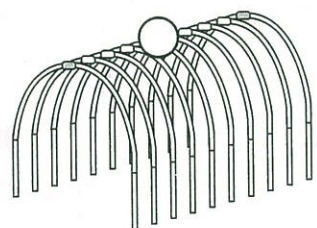


8 横通しパイプを本体内部に取り付ける。(5本取り付ける)

- 図の順番に横通しパイプを取り付けて下さい。  
④で作った横通しパイプを使用する。

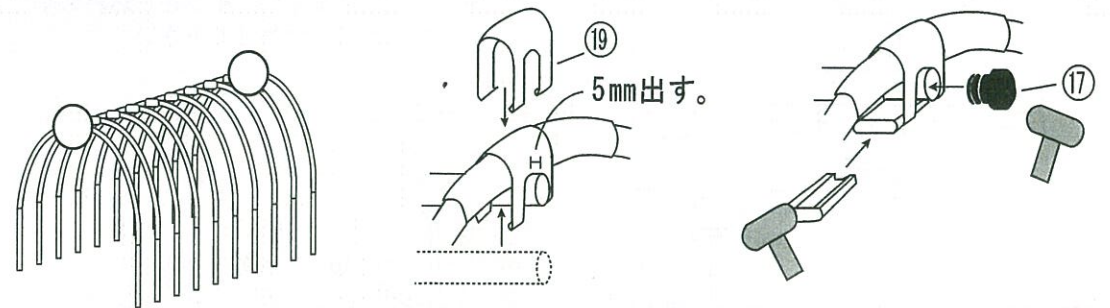
Dケース ⑲ ピーククロス 8個

中8個所に取り付けて下さい。



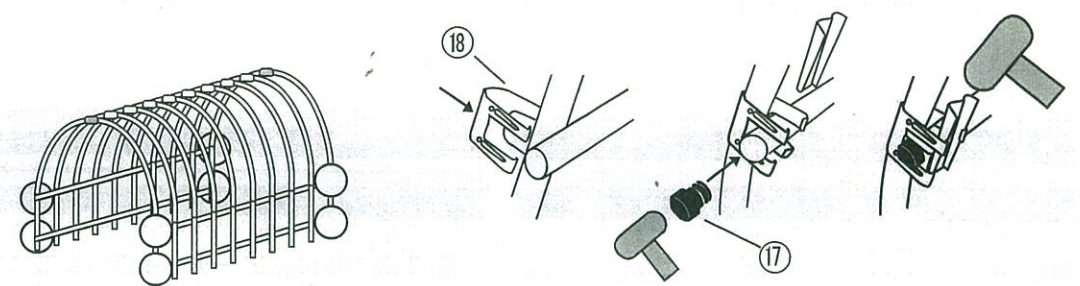
Dケース ⑲ ピーククロス 2個 Dケース ⑰ キャップ 2個

前後2個所に取り付けて下さい。



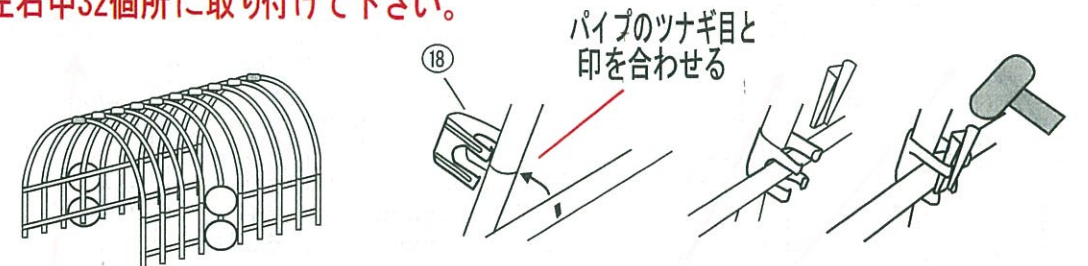
Dケース ⑱ クロスワン 8組 Dケース ⑰ キャップ 8個

前後左右8個所に取り付けて下さい。



Dケース ⑱ クロスワン 32個

左右中32個所に取り付けて下さい。

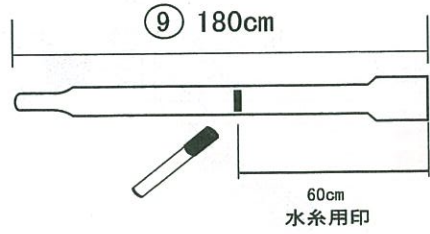




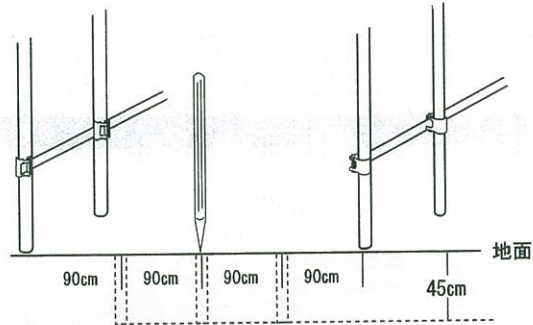
9 後部パイプ組み立て(出入り口ではありません。)

Cケース ⑨ 25×180SPcm 3本

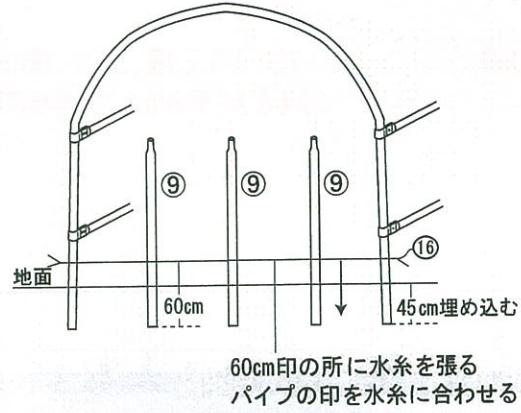
(1) ⑨後部脚パイプに印を付けて下さい



(2) 90cm間隔に、約45cm深さの穴を掘る



(3) 後面両端の脚パイプ60cm印の所に水系⑯を張り、⑨の後部脚パイプを差込み60cmの印を水系⑯に合わせて下さい。



Cケース ⑩ 25×107cm 1本

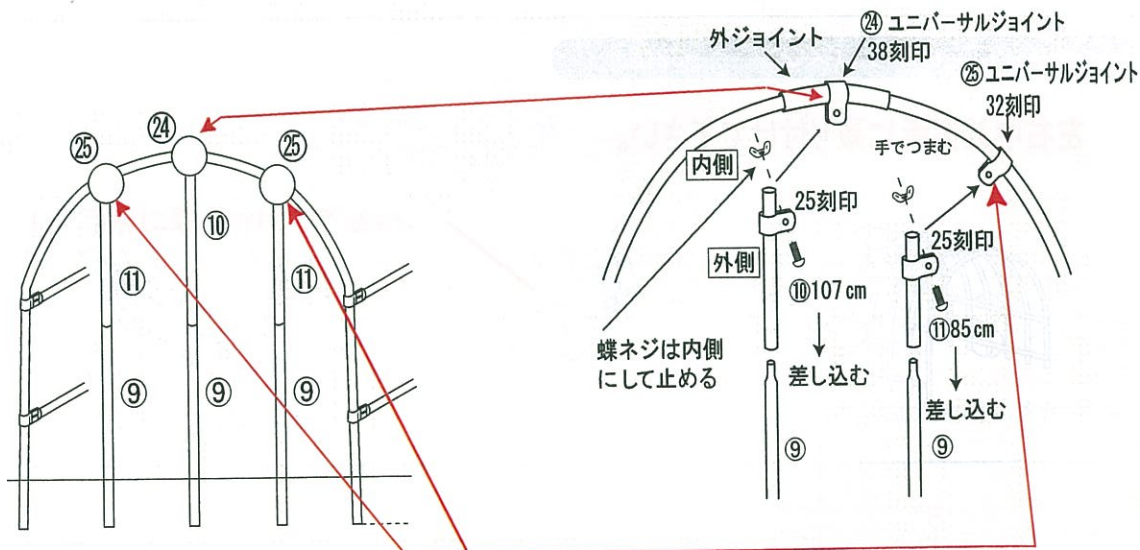
Dケース ⑳ ユニバーサル38×25 1組

(4) 天井部の外ジョイントに⑳のユニバーサルを取り付け⑩のパイプを止めて下さい。

Cケース ㉑ 25×85cm 2本

Dケース ㉒ ユニバーサルジョイント32×25 2組

(5) 下図のように、アーチパイプの左右に㉒のユニバーサルを取り付け㉑のパイプを止めて下さい。



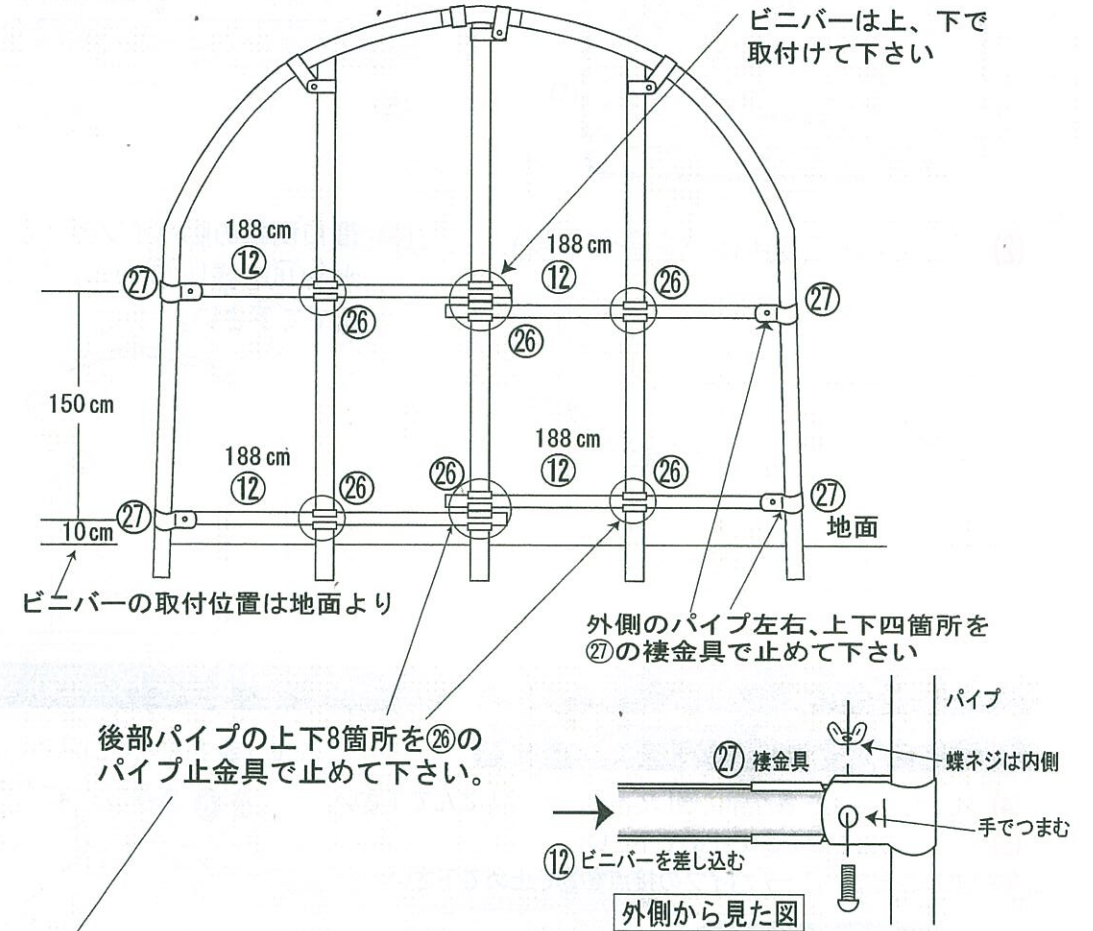
10 後部組立て、ビニバーを取り付ける

Cケース ⑫ ビニバー188cm 4本

Dケース ㉓ パイプ止金具 25用 8個

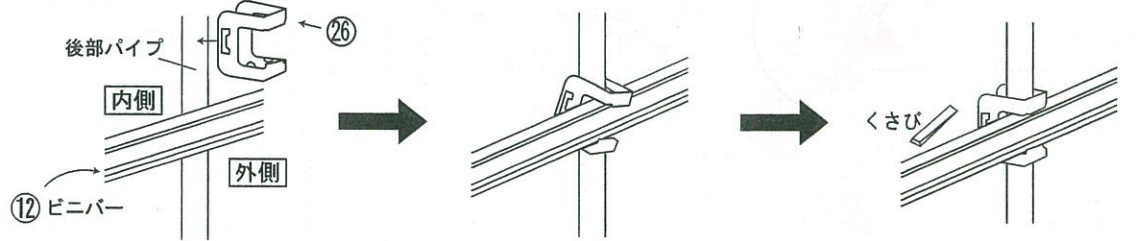
Cケース ⑬ スプリング50cm 12本

Dケース ㉔ 棲金具(外) 31.8用 4個



パイプ止め金具の取り付け手順

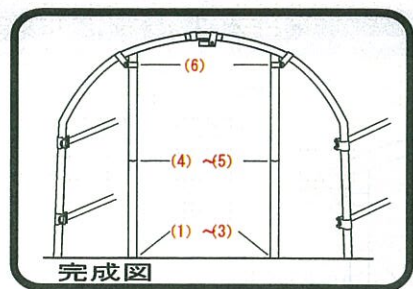
- 1 パイプ止め金具を後部パイプにはめ込む。
- 2 パイプとビニバーに隙間をあけて、図のようにパイプ止め金具を斜めに入れ込む。
- 3 クサビを打ち込む



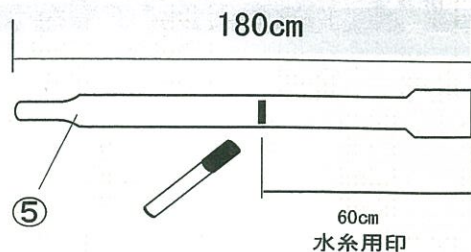


11 前部パイプ組み立て(出入り口)

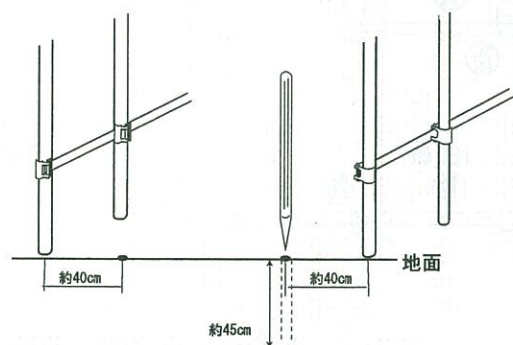
Cケース ⑤ 25×180SPcm 2本



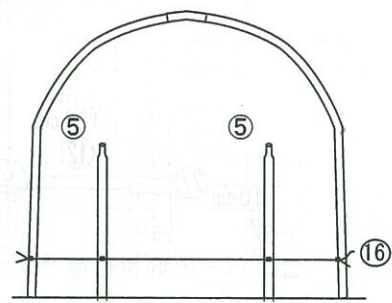
(1) ⑤に、印を付けて下さい。



(2) 端から40cmに、約45cm 穴を掘って下さい。



(3) 間口両端の脚パイプの、水系用印に水系⑬を張り、⑤の印が合う様に建てて下さい。

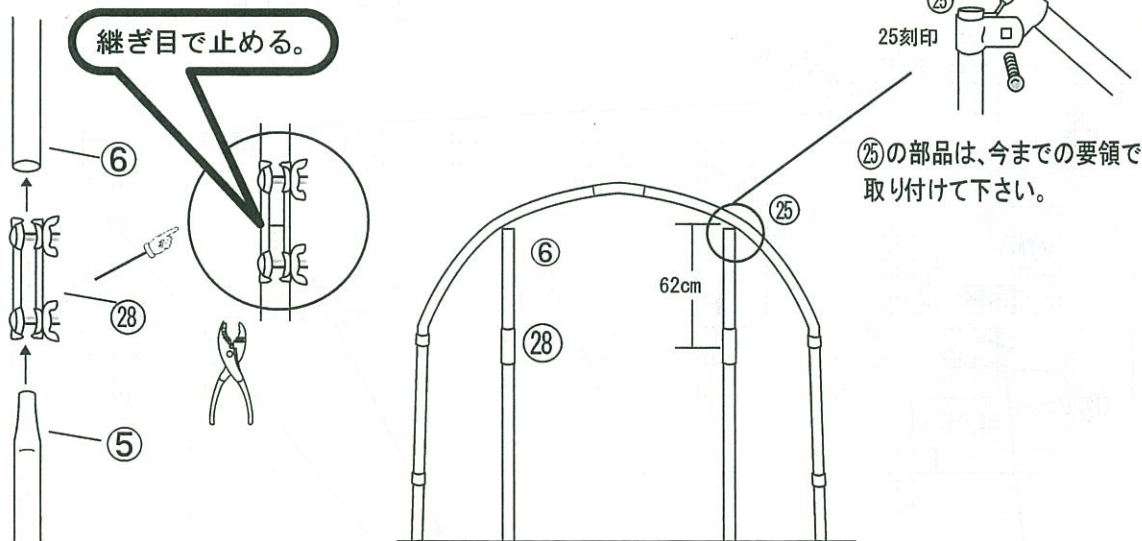


Cケース ⑥ 25×62cm 2本

Dケース ⑳ ストレートジョイント 2個

Dケース ㉕ ユニバーサルジョイント32×25 2組

- (4) 建てた⑤に㉕を 各々先に通しておき、⑥をさしこんで下さい。
- (5) ⑤と⑥の継ぎ目を㉔で止めて下さい。
- (6) ⑥の先端部とアーチパイプの接点を㉔で止めて下さい。



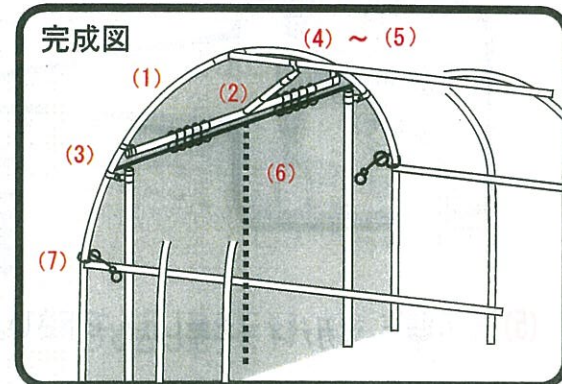
12 前幕を取り付ける。

Cケース ⑦ 19×119cm 2本

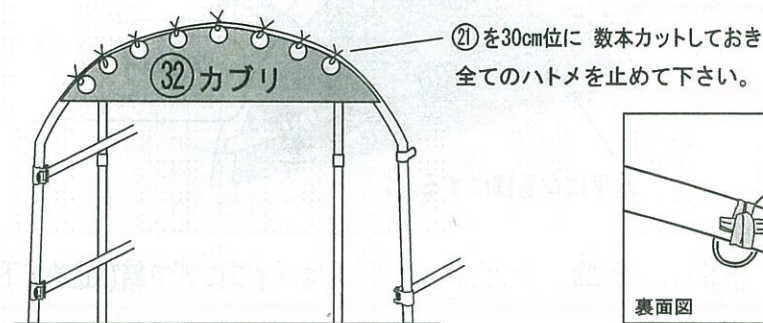
Cケース ⑧ 19×34cm 1本

Eケース ㉓ 一式

Dケース ㉑ Rバンド 1個

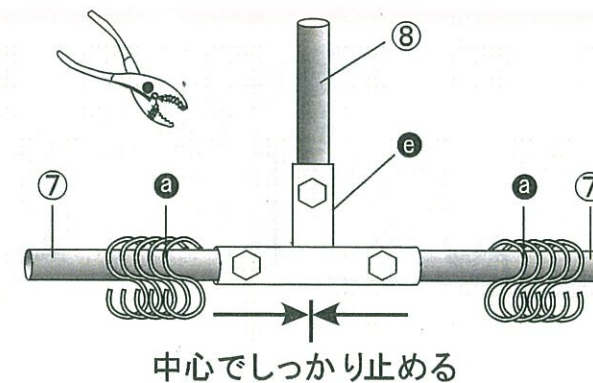


(1) 前幕のカブリを㉑でアーチパイプに結び止める。

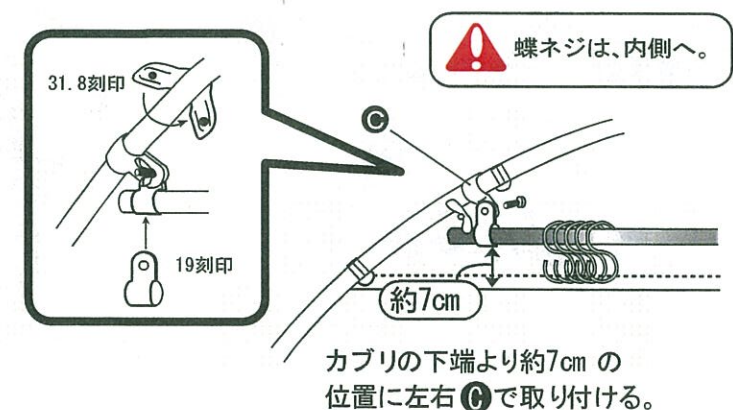


(2) 右図の様に組んで下さい。

㉔の部品に⑦・⑧を差し込み、⑦のパイプに各々 a を5個づつ通して下さい。

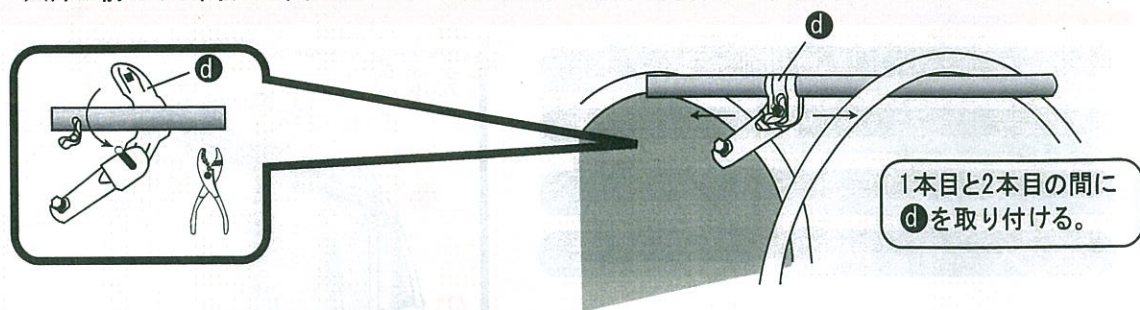


(3) (2)で組んだパイプを、㉔でアーチパイプに取り付けて下さい。

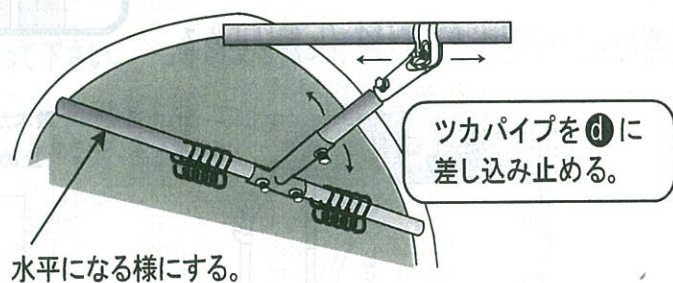




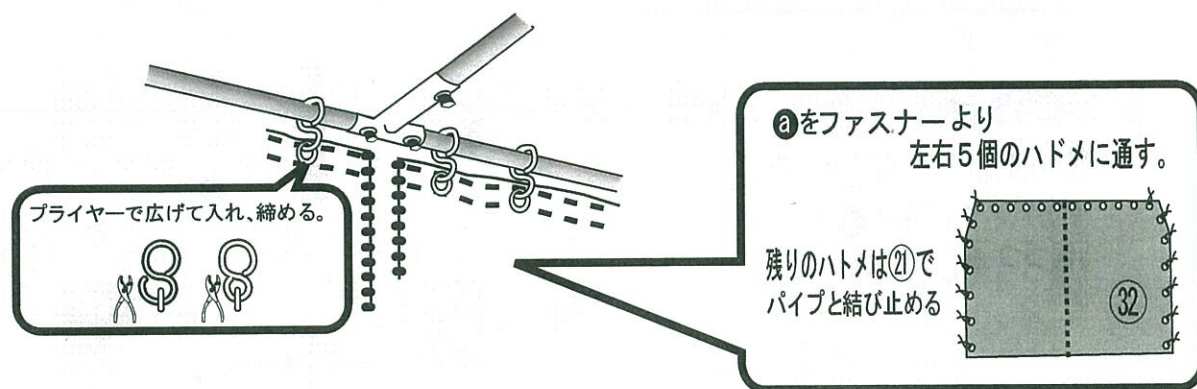
(4) 天井の前から1本目と2本目のアーチパイプの間に**d**を取り付けて下さい。



(5) その**d**に、ツカパイプを差し込んで下さい。

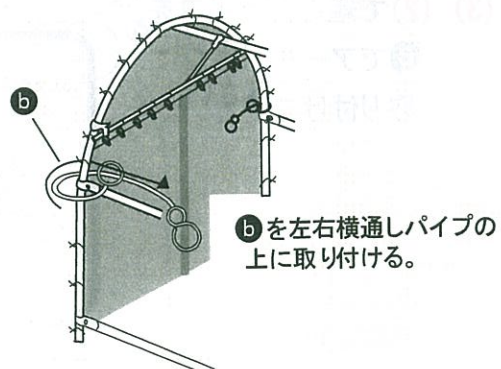


(6) ③② 前幕を広げて、上部ハトメに**a**を通して、残りのハトメはパイプに**②**で結び止めて下さい。

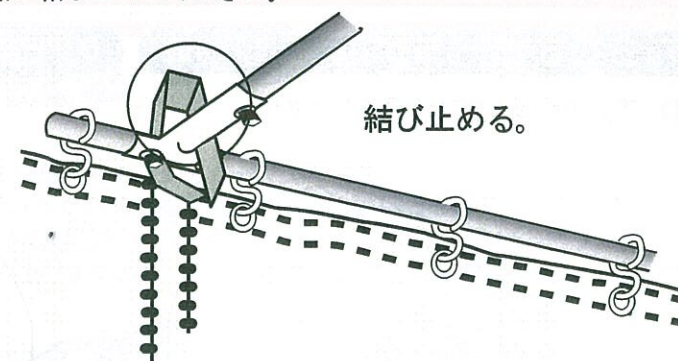


(7) 横通しパイプ(一番上)取り付け位置に**b**を左右に取り付けて下さい。

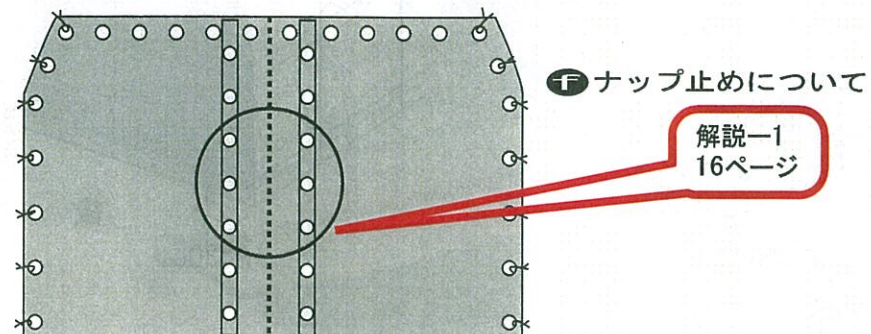
※前幕を開けた時、この**b**で止めます。



(8) カブリに付いているバンドを部品に結び止めてください。



(9) 前幕のファスナー保護



13 後幕を取り付ける。

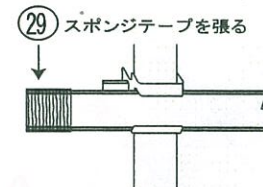
Dケース ②① Rバンド 1個

Cケース ⑬⑬ スプリング 12本

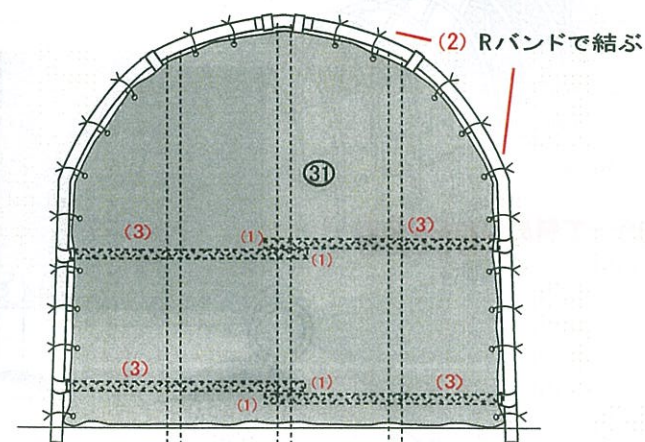
Dケース ⑳⑲ スポンジテープ 4枚

Eケース ③① 後幕 1枚

(1) ⑳ スポンジテープをビニバーの先端に張って下さい。(粘着テープタイプ) (4箇所)

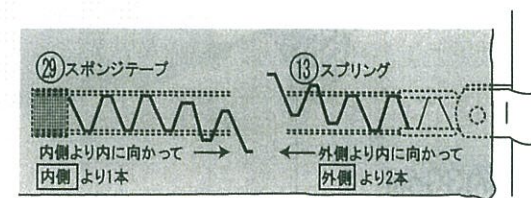


(2) ⑲のRバンドを30cm程に切り、後幕をアーチパイプに結びとめて下さい



(3) ③① 後幕を ⑫ ビニバーに止めて下さい

\* ⑬ スプリングは右図の様に外側と内側より止めてゆき、まじわる所は二重に止めて下さい。

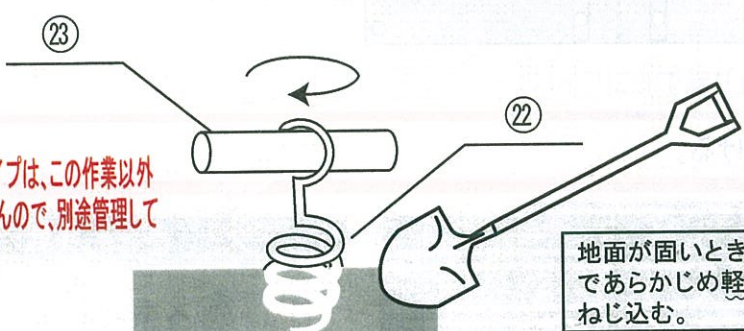
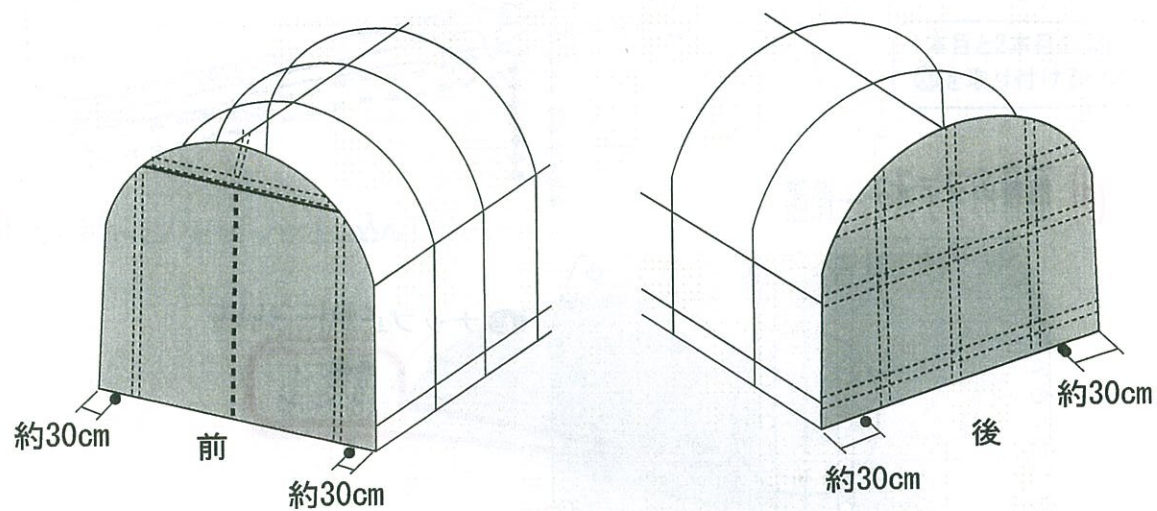




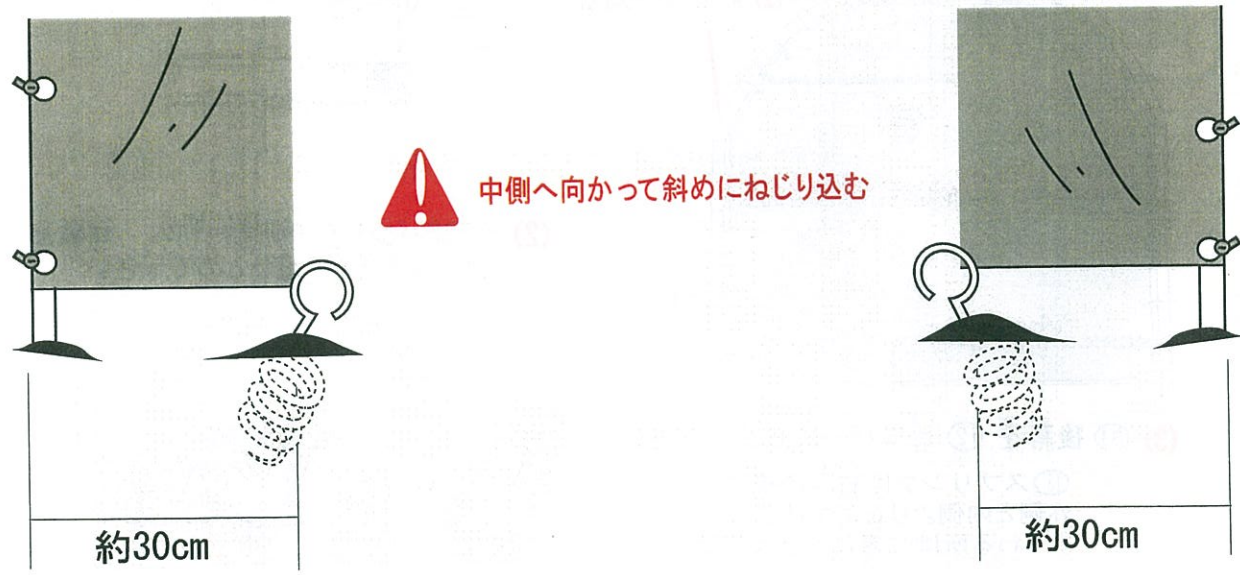
14 ラセン杭をねじ込む。

Dケース ②② ラセン杭 4個 Dケース ②③ 19×60cm 1本

(1) 下図の位置に②をねじ込んで下さい。



地面が固いときは、スコップ  
であらかじめ軽く掘ってから、  
ねじ込む。

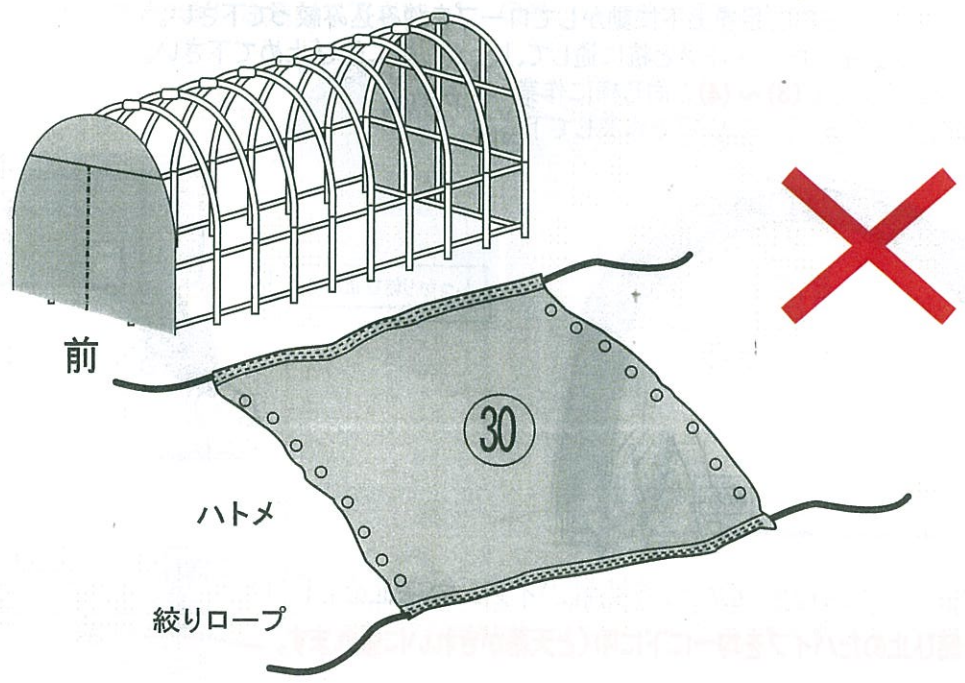
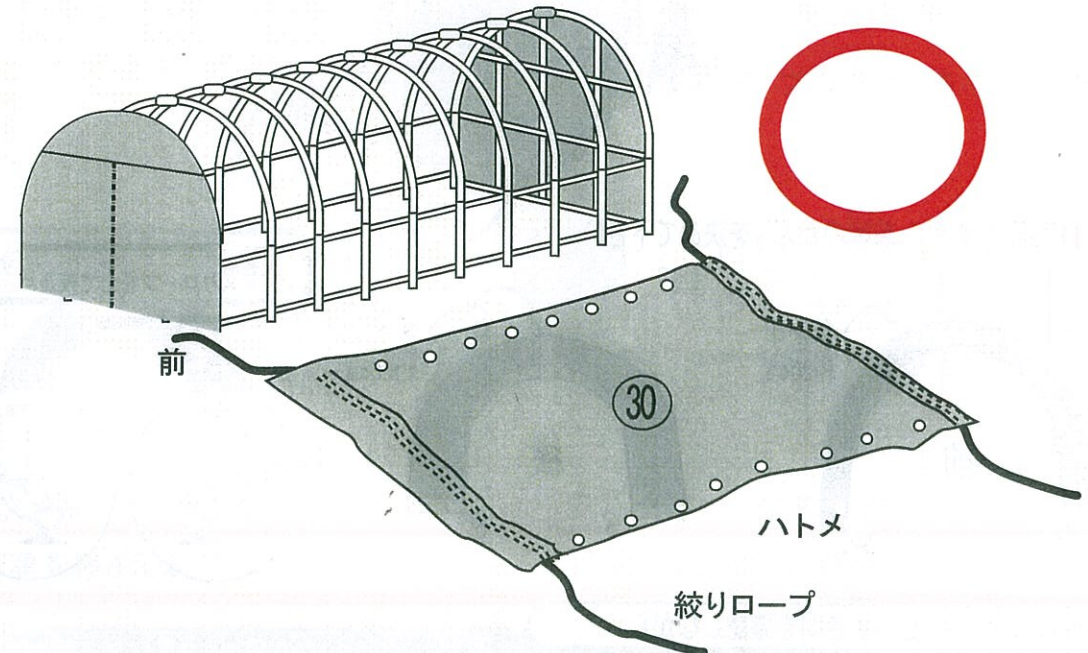


⚠ 中側へ向かって斜めにねじり込む

15 天幕を広げる。

Eケース ③① 天幕

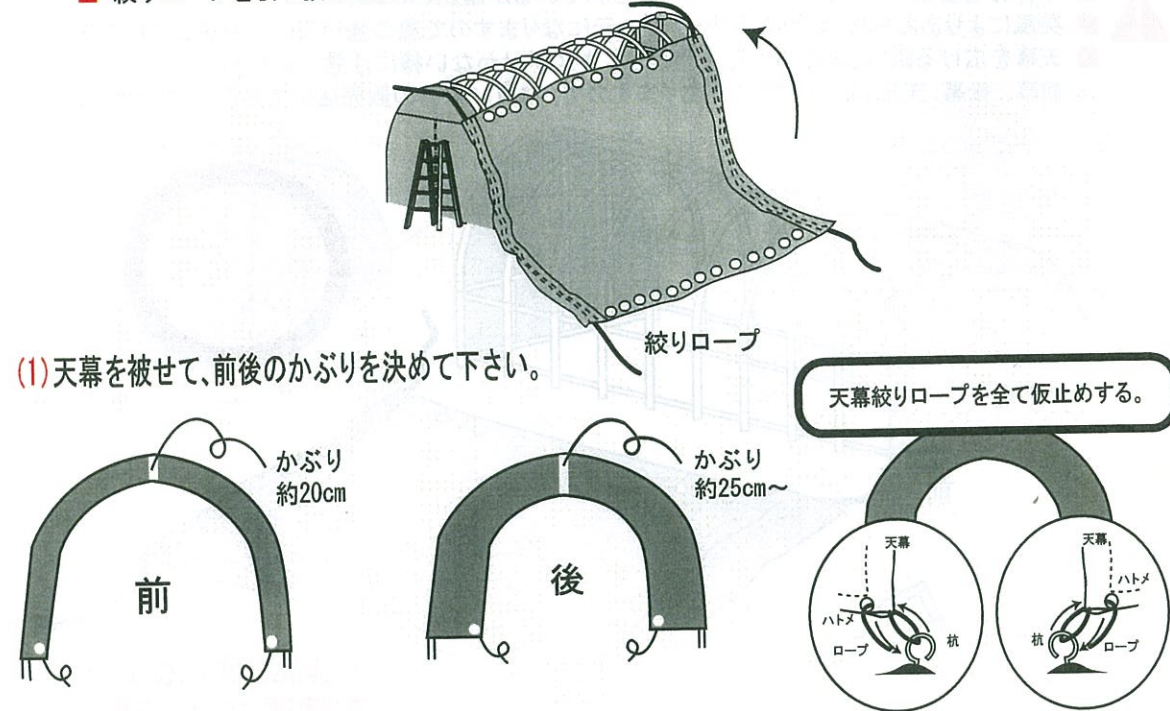
- ⚠ ■ 本体の各部品が正しくしっかり取り付けられているか確認して下さい。
- 突風によりあおられ、思わぬ事故・ケガの原因になりますので風の強い日は作業をしないで下さい。
- 天幕を広げる際は、本体の周辺を整理してキズが付かない様に注意して下さい。
- ▲ 前幕、後幕、天幕は、張り替用がありますので、お買い求めの販売店にてお問い合わせ下さい。





16 天幕を被せて、張る。

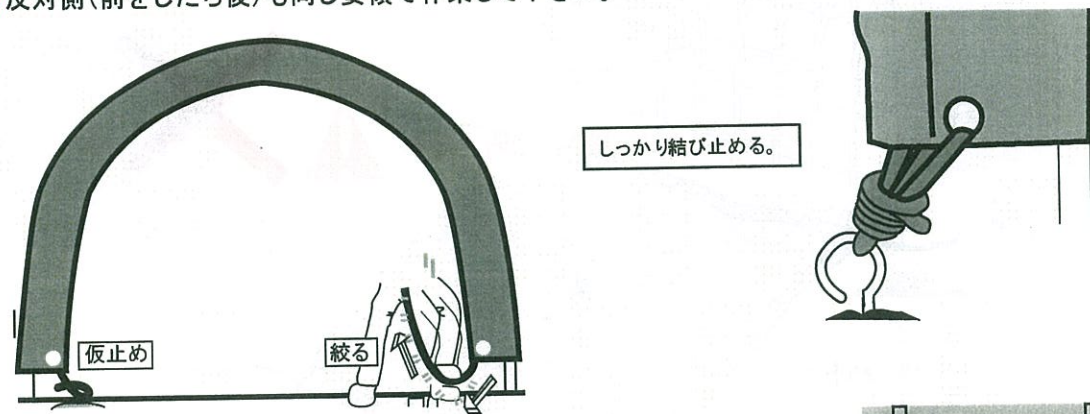
- 突風によりあおられ、思わぬ事故・ケガの元になりますので風の強い日は作業しないで下さい。
- 天幕を被せる際は、本体の周辺を整理してキズが付かない様に注意して下さい。
- 脚立等を使用する際は、注意して作業して下さい。
- 絞りロープを引っ張ると抜けますので注意して下さい。



(1) 天幕を被せて、前後のかぶりを決めて下さい。

前後のかぶり・左右すき間を確認しながら

- (2) 片方の杭からロープを外し、ロープを引き上げて下さい。
- (3) ロープを引き上げたまま、足を上下に動かしてロープを踏み込み絞って下さい。
- (4) ピーンとロープを張ったら、ハトメと杭に通して、しっかり杭に結び止めて下さい。
- (5) 片方の仮止めを外して(3)~(4)と同じ様に作業して下さい。
- (6) 反対側(前をしたら後)も同じ要領で作業して下さい。

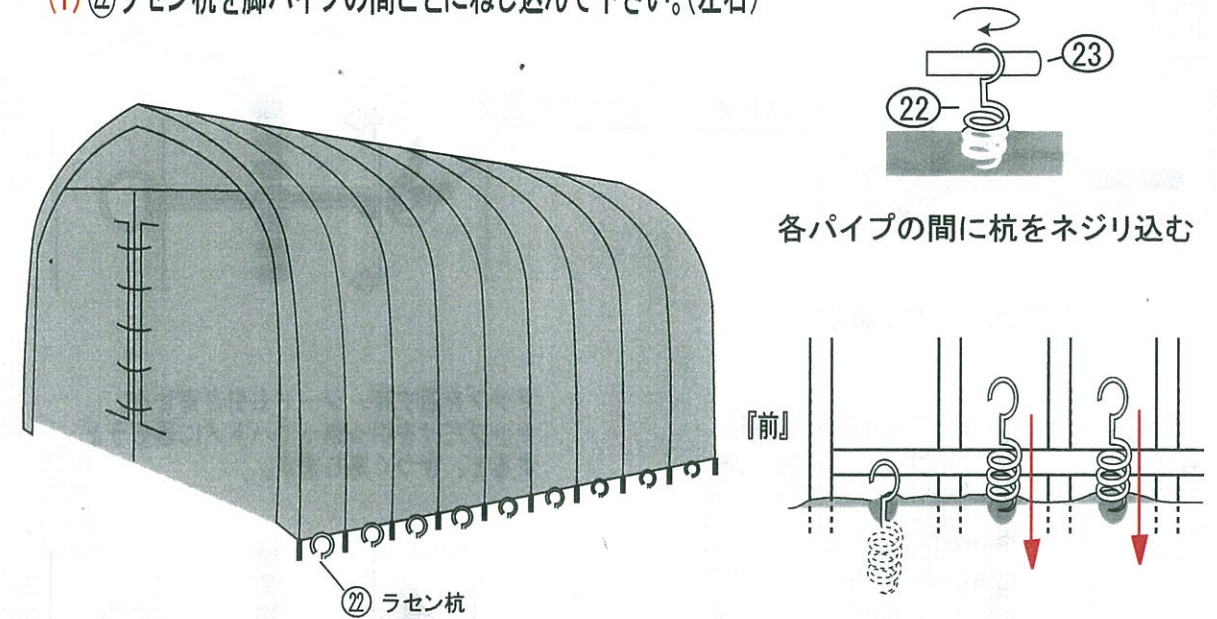


- (7) 天幕の横に付いている全てのハトメを横通しパイプに ②① で止めて下さい。  
 ※ この時、結び止めたパイプを均一に下に叩くと天幕がきれいに張れます。

17 ラセン杭をねじ込む。

Dケース ②② ラセン杭 18個 Dケース ②③ 19×60cm 1本

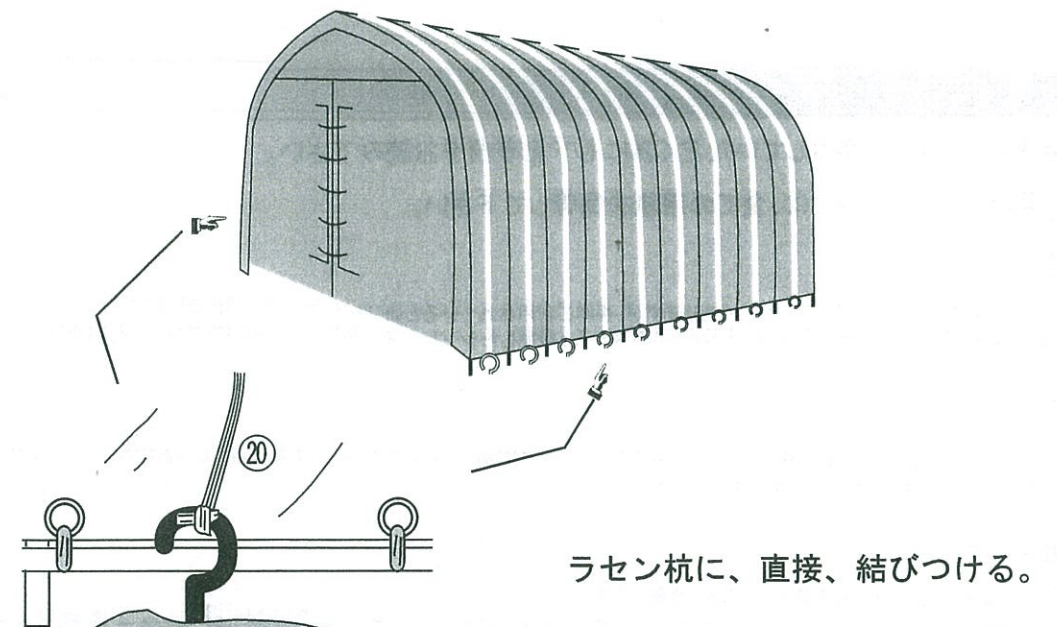
(1) ②②ラセン杭を脚パイプの間ごとにねじ込んで下さい。(左右)



18 天幕を押さえる。

Dケース ②④ Rバンド 1個

ORバンドの締めすぎに注意して下さい。 ORバンドは、定期的に締め直して下さい。

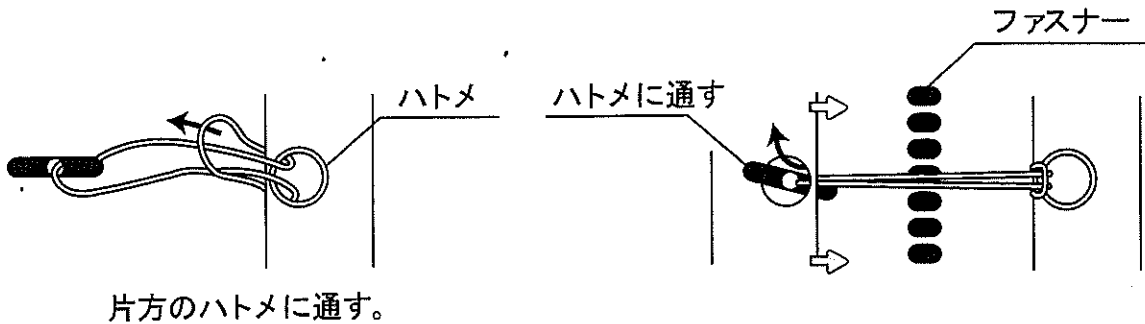




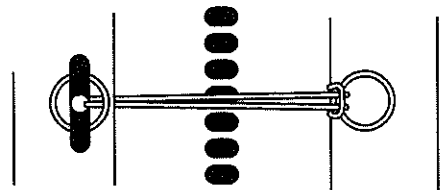
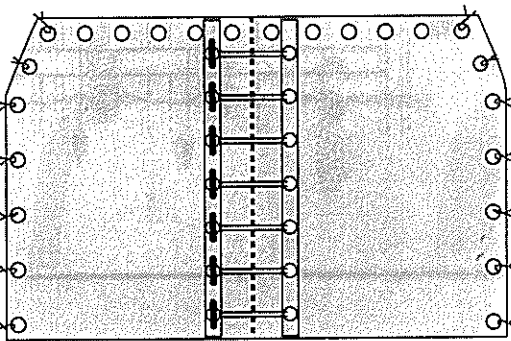
# 解説-1

## Eケース ㊦ ナップ止め

使用目的：風によるファスナーの保護



ナップを通す時、シートも引き寄せる。  
ナップだけを引っ張ってハトメに通そうと  
すると、きつく感じます。



■ 商品を末永くご愛用していただく為にも下記事項をお読み下さい。

■ 規格等が分かるように、全ての用紙を保管して下さい。

### ● パイプについて

○パイプは、特殊亜鉛メッキ加工を施してありますが、長年ご利用されていると切り口等から錆びが発生します（設置条件で年数は変わります）ので、そのまま使用されると接触したシートが破れますので、錆び付いたパイプ（部品含む）は、交換して下さい。

### ● バンドについて

○長年ご利用されていると老朽等により劣化します（設置条件で年数は変わります）そのまま使用されると接触したシートが破れますので、劣化したバンドは交換して下さい。

### ● シートについて

○シート耐久年数は設置場所等により大きく変動します。  
○張り替用がありますので、お買い求めの販売店でお問い合わせください。