

\* サイクルハウスのご愛顧有難うございます。裏面本体画像もご参考ください \*

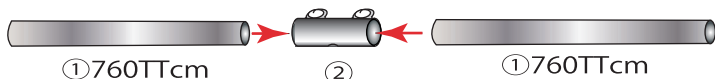
	形状	名称・規格	数	形状	名称・規格	数
①		棚用パイプ 19.1Φ×760TT	8		ストレート ジョイント 19Φ用	4
③		加賀Tバンド 19Φ用	8			

### 組立に必要な道具

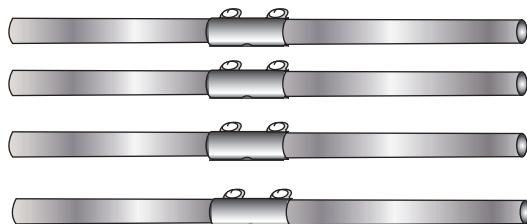
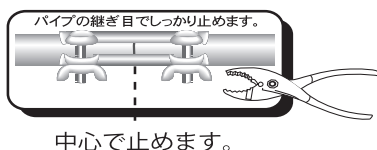


※パイプの取付けが、きつい時は、天幕を緩めて取付けてください。パイプ取付け後は、天幕を張りなおしてください

## 1 ①棚用パイプをつなぎます。

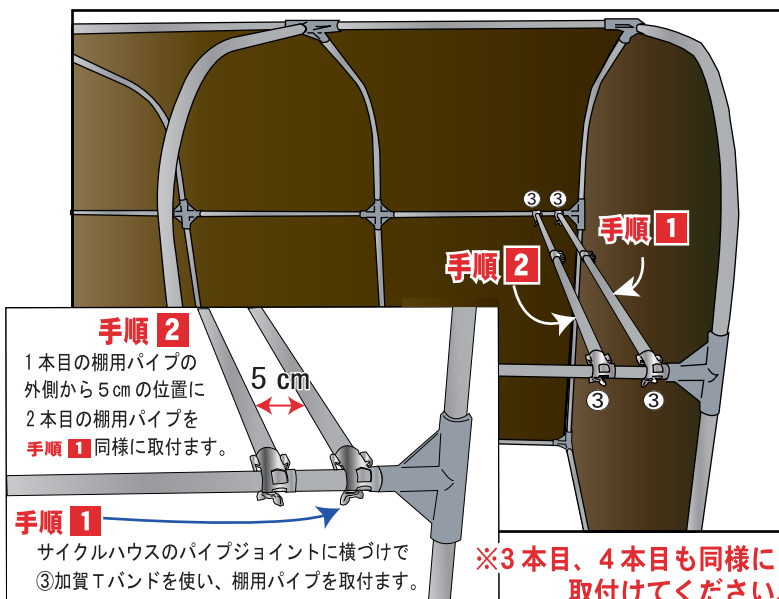


②ストレートジョイントの蝶ナットは下方向きに取り付けます。

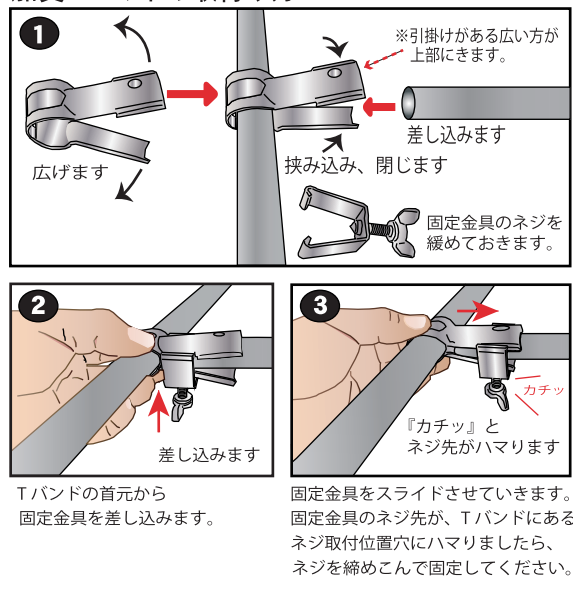


※4組作ります。

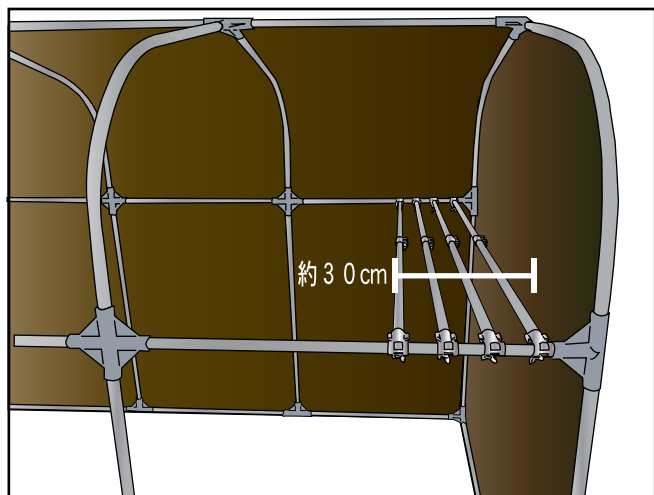
## 2 組んだ棚用パイプをサイクルハウスに取付けます。



### 加賀Tバンドの取付け方



## 3 取付けた棚用パイプを確認、調整。



※基本的な棚幅は、後幕から図り約30cmですが  
自転車に合わせ、調整してください。