

# トマトの屋根 ベース式

# BNT-18型

# 組立説明書【2103】

NAN-1 CORPORATION 南榮工業株式会社

## 部材表

No.	品名	数量	規格	形状	No.	品名	数量	規格	形状
①	アーチ用パイプ	3	19.1Φ × 91SA cm		⑧	新型Tバンド	6	19×19	
②	アーチ用パイプ	3	19.1Φ × 85A cm		⑨	フックバンド	3	19×19	
③	脚用パイプ	6	19.1Φ × 130TS cm		⑩	ストレートジョイント	2	19用	
④	横通し用パイプ	3	19.1Φ × 96S cm		⑪	マイカパッカー	12	19用	
⑤	横通し用パイプ	3	19.1Φ × 90 cm		⑫	3点樹脂ジョイント	4	BJ05	
⑥	横ベース用パイプ	4	19.1Φ × 89TT cm		⑬	T型樹脂ジョイント	2	BJ09	
⑦	前後ベース用パイプ	4	19.1Φ × 58TT cm		⑭	ビニール	1	約幅 1.85m 長さ 2.1m	

## 必要工具

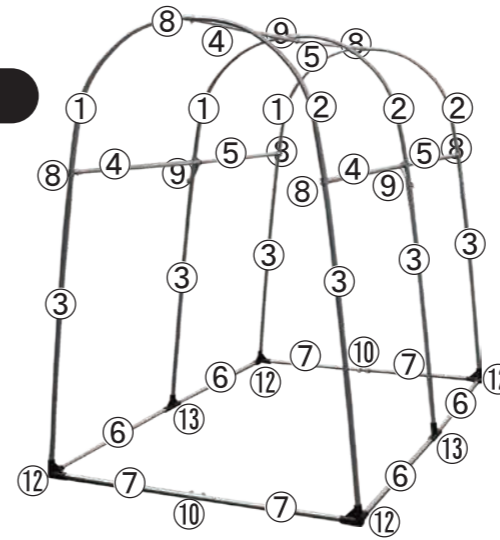


S: スエジ加工 T: 端末ローラーカット A: アーチ加工

製品寸法 (約寸です)

間口 1.2m × 高さ 1.85m × 奥行 1.85m

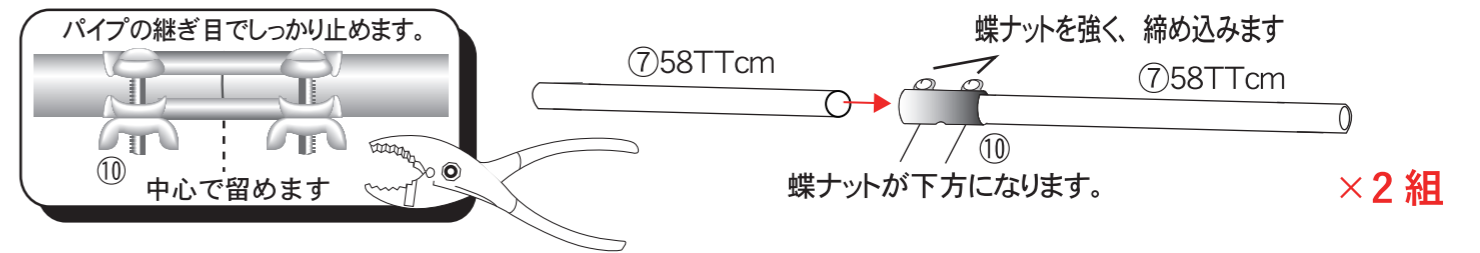
## 骨組



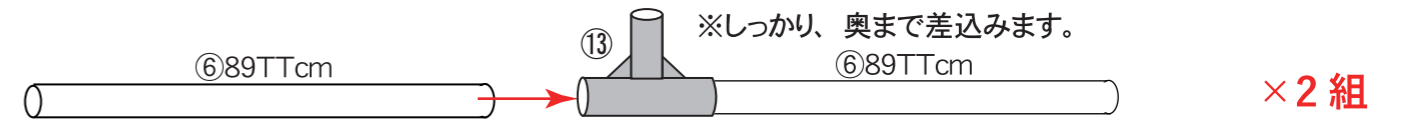
## ビニール張り



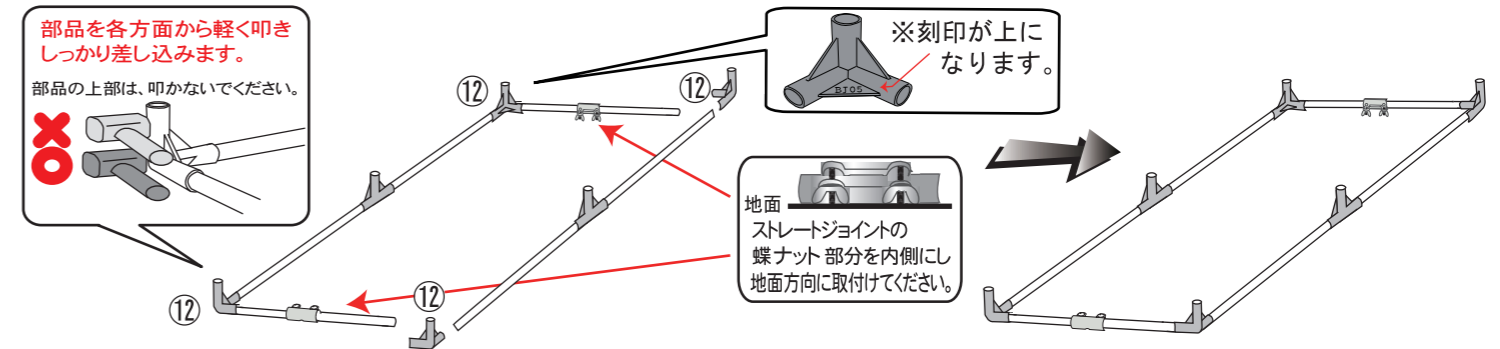
### 1 前後ベースを組み立てます



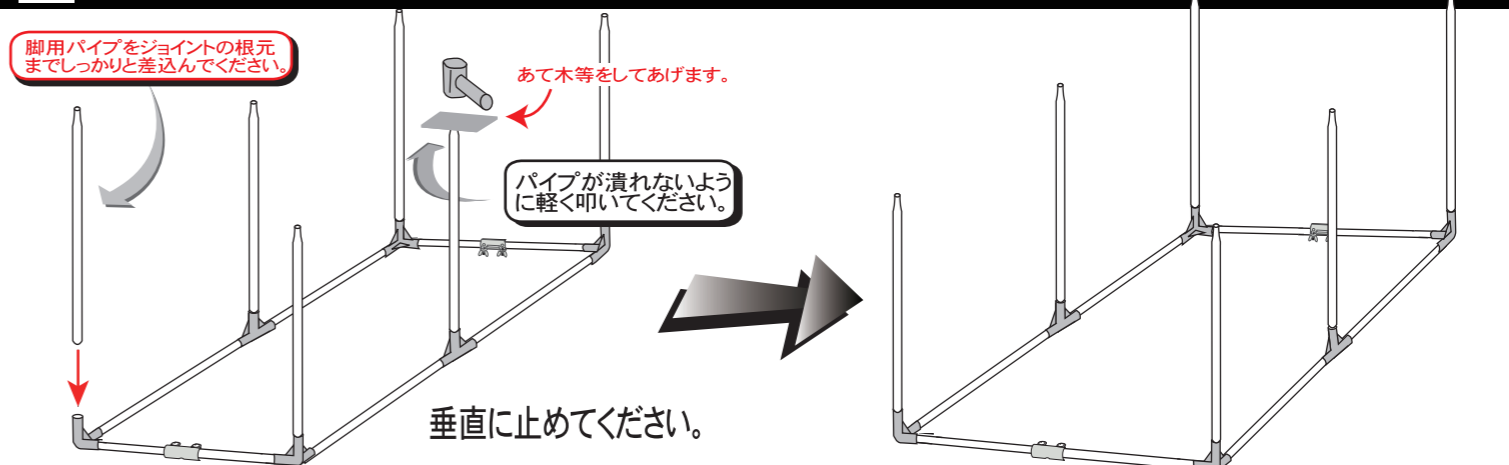
### 2 横ベースを組み立てます



### 3 ベースを組み立てます



### 4 脚パイプを組み立てます



## 安全上のご注意

この商品を安全に正しく使用していただく為に、組み立てられる前にこの『安全上のご注意』を良くお読みの上、十分に理解していただき正しくお使いください。※お読みになった後は、必ず保管してください。

- ここに示した注意事項は、安全に関する重大な内容を記載していますので必ず守ってください。
- 表示の意味は、次のようになっています。

**警告** 誤った取り扱いをしたとき、人が死亡または、重傷を負う可能性が想定される内容を示します。

**注意** 誤った取り扱いをすると、人が重傷を負ったり物的損害の発生が、想定される内容を示します。

## 警告

- ◇次の場所には、設置しないでください(崩壊の危険性)
  - 風当たりが強い場所 ○特に地盤の弱い場所
  - 雪がまとまって落ちる恐れがある場所 ○雪が吹溜まりになる場所
  - 焼却炉等、火気の付近
- ◇風の強い時、あるいは強風が予想される時は、全てのビニールを取り外してください。(ハウスが風に飛ばされて、思わぬ災害のもとになります。)
  - ※その際は、中の植物を別途保護してから、ビニールを外してください。
- ◇積雪時には、非常に危険ですので絶対に入らないでください。
  - ※(特に子供さんには、指導してください。)
- ◇積雪時には随時除雪作業を行ってください。
- ◇製品に、火気等を近づけないでください。(火災の原因になります。)
- ◇天候の悪い日は、組み立て作業・補修作業をしないでください。(災害のもとになります。)
- ◇有毒ガスが発生しますのでビニールは、絶対に燃やさないでください。
- ◆いずれの作業時も、安全を確認してください。

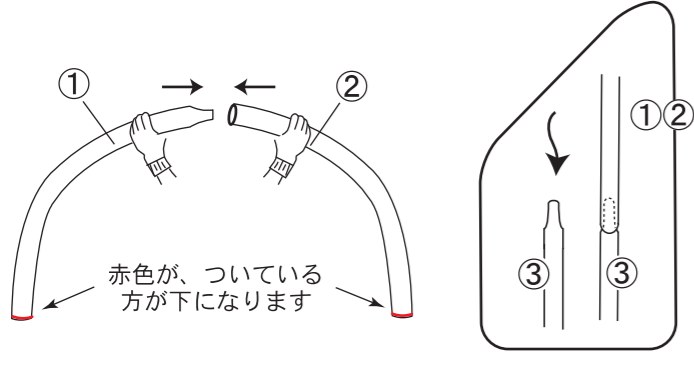
## 注意

- ◇設置場所によっては、20cm埋め込みでは不十分の場合がありますので、別途補強を行って下さい。
- ◇降雪時等、厳寒期の保温は万全とは言えませんので、別途お図りください。
- ◇パイプ等に物を掛けたり、ぶらさがらないでください。(破損・けがの原因になります。)
  - ※(特に子供さんには、指導してください。)
- ◇ビニールの破れ及び、パイプのつぶれ等のある時は、予想出来ない危険を伴う事がありますので気付いた時点で本製品をお買い上げいただきました販売店で、破損部材を買い換えてください。
- ◆いずれの作業時も、安全を確認してください。

NAN-1 CORPORATION 南榮工業株式会社

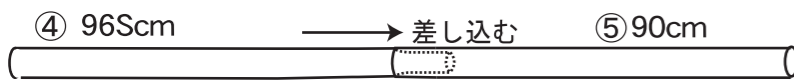
## 5 アーチパイプを組み立てます

※アーチを組み、片方の脚パイプに差し込んだ後、残りの脚パイプを引き付けながら、取り付けます。

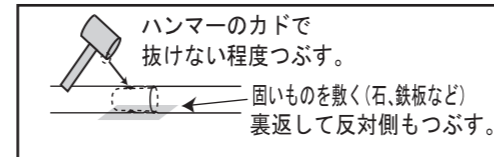


アーチに張りを、持たせることで、骨組本体に強度が出来るため、アーチパイプの取り付けは、キツメになっています。

## 6 横通しパイプを組み立てます



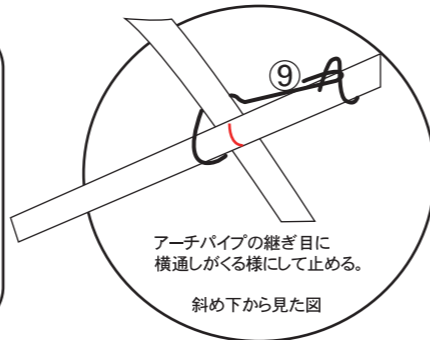
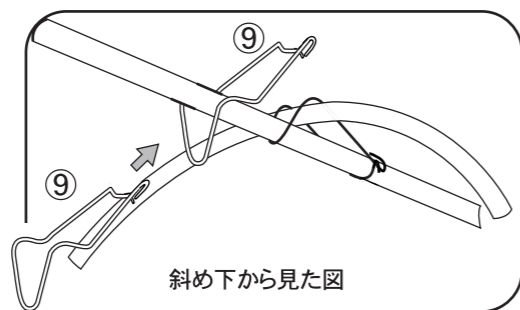
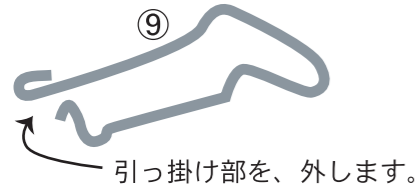
×3組



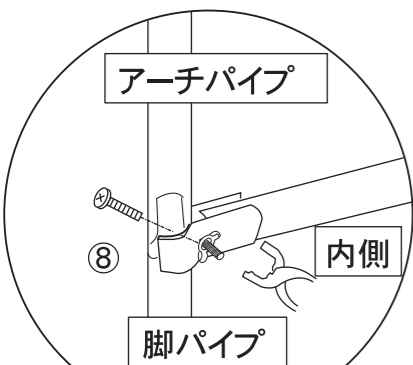
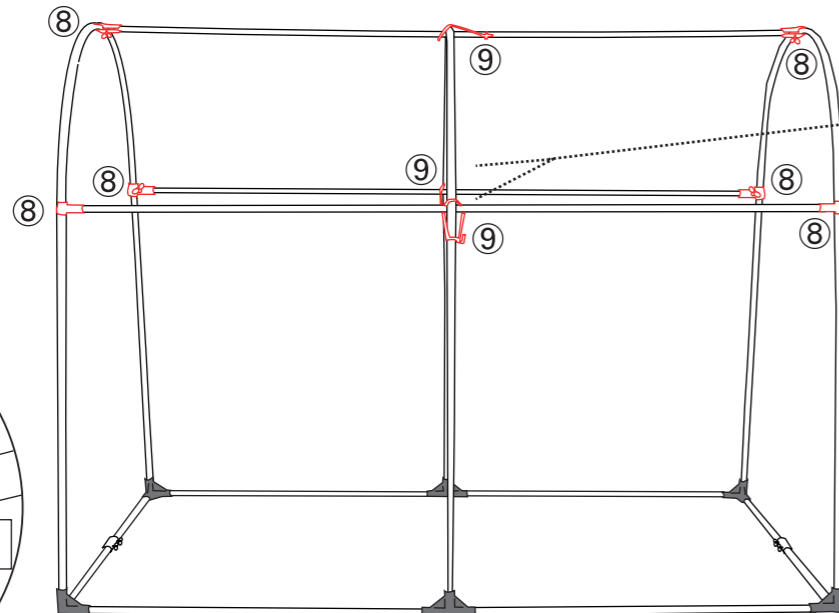
## 7 横通しパイプを取り付けます

※⑧新型Tバンド ⑨フックバンドを使い、横通しパイプを取り付けます。

天井の横通しパイプ  
中央部から、先に取り付けます



横通しパイプは  
本体骨組の内側から  
取り付けます



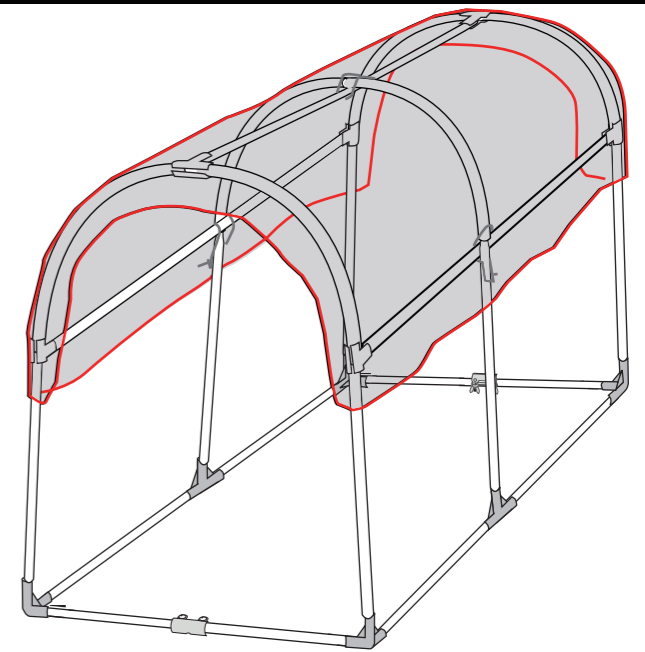
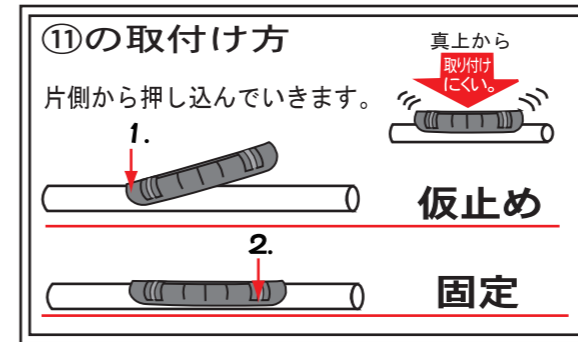
パイプの継ぎ目に止めていきます



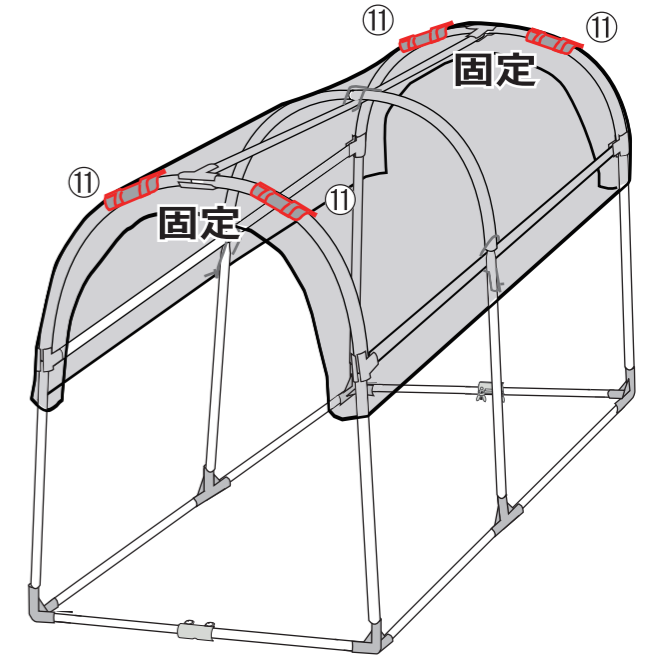
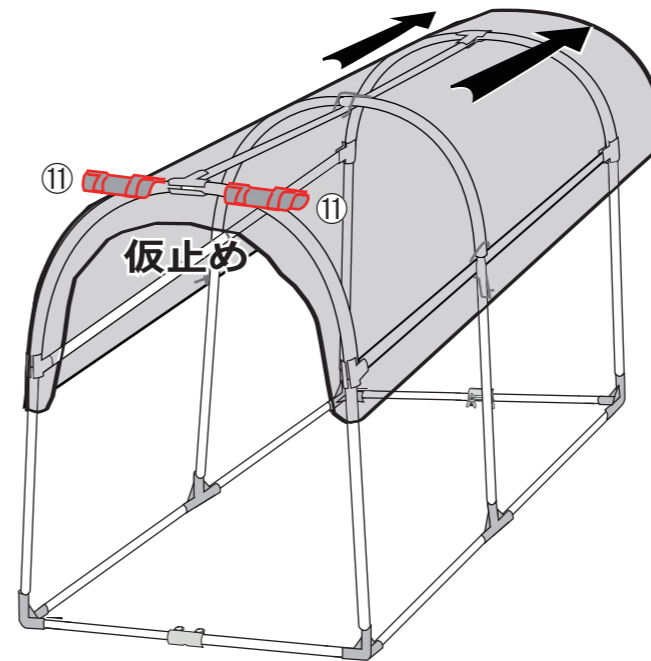
ビニール保護の為、蝶ナットが内側になる様に取り付けます。

## 8 ビニールを取り付けます

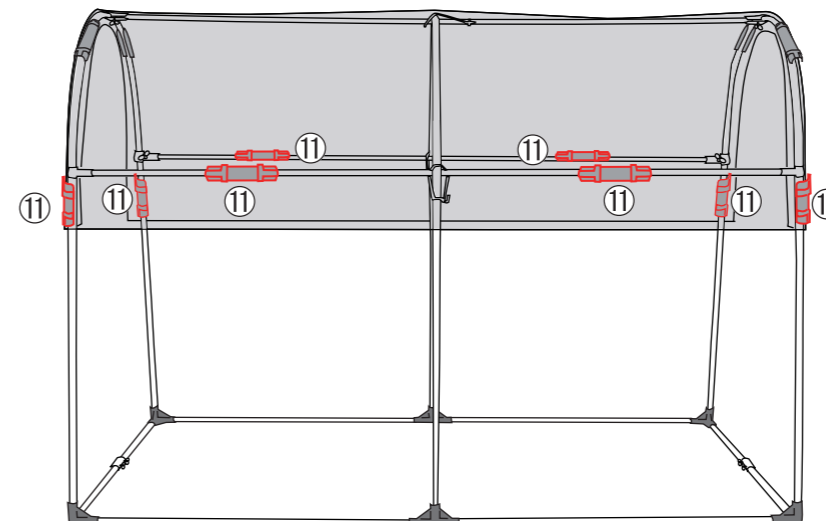
- ⑭ビニールを広げ、骨組に被せます。  
※文字が、読める方が上方になります。  
※文字で、中央を合わせます。  
※左右、平等に調整します。



- 上部2ヶ所を、⑪で仮止めし、ビニールを反対側にひっぱり、張りをもたせ、固定します。



- 残りの⑪パッカーで、ビニールを固定します。



※ パッカーは、何度も、付け直しますとビニールが破れる恐れがありますのでお気を付けてください。